

מכרז 12/2026

**תכנון, רישוי, הקמה והפעלה של מתחם
מגרשי פאדל במועצה אזורית מרחבים**

מכרז פומבי מס' 12/2026

מועצה אזורית מרחבים (להלן: "המועצה") מזמינה בזה הצעות לתכנון, רישוי, הקמה והפעלה של מתחם אשר יכלול 4 מגרשי פאדל בשטח הנמצא בישוב מבועים, במקרקעין הידועים כמגרש 730 בתכנית 651-0855973, חלקה 120 בגוש 100559 במועצה אזורית מרחבים והכל על פי התנאים המפורטים במסמכי המכרז.

את מסמכי המכרז ניתן לרכוש תמורת סך של 1,500 ₪ אשר לא יוחזרו, על ידי הרשות. עלות רכישת מסמכי המכרז לא תוחזר בשום מקרה.

ניתן לעיין במסמכי המכרז, ללא תשלום, וקודם לרכישתם באתר האינטרנט של המועצה בכתובת <https://www.merchavim.org.il/bids>. את מסמכי המכרז ניתן לרכוש במחלקת הגבייה בימים: א-ד בין השעות 08:00 - 15:00 ובטלפון: 08-9929/436/422/412. וזאת החל מתאריך פרסומו של המכרז. יודגש כי, אך ורק מציע שרכש את מסמכי המכרז ויצרף להצעתו קבלה על רכישת מסמכי המכרז, יוכל להשתתף במכרז.

רשאים להשתתף במכרז תאגידיים הרשומים כדין בישראל, והעומדים במועד הגשת ההצעות בכל הקריטריונים המפורטים במסמכי המכרז. המועצה אינה מתחייבת לקבל את ההצעה גבוהה ביותר, או כל הצעה שהיא.

כנס מציעים (השתתפות חובה) יתקיים בתאריך: **13/05/2026** בשעה **14:00**. מיקום המפגש: **מגרש אתלטיקה קלה, מבועים**. מציע שלא ישתתף בכנס המציעים, לא יוכל להגיש הצעה במכרז זה.

ניתן לפנות בשאלות הבהרה, עד ליום **17/05/2026** בשעה: **13:00** והכל כמפורט במסמכי המכרז.

את ההצעות, בשני עותקים, על גבי מסמכי המכרז ובמעטפת המכרז, יש להגיש במסירה אישית (לא לשלוח בדואר) עד ליום **25/05/2026** בשעה: **13:00**. בתיבת המכרזים אשר נמצאת בקומה 2 בלשכת המנכ"לית בבניין המועצה.

מובהר, כי השימוש במונח "משתתף" ו"הצעה" בגוף הפרסום ומסמכי המכרז נועד רק לצרכי נוחות ואינו בא להכשיר את מסמכי המכרז שיוגשו על ידי משתתף כלשהו לכדי "הצעה" על פי דיני המכרזים.

מסמכי מכרז 12/2026

מסמך א' – תנאי המכרז והוראות למשתתפים

נספחי ההצעה:

- נספח (1) – ערבות מכרז.
- נספח (2) – הצהרה לפי חוק עסקאות גופים ציבוריים.
- נספח (3) – אישור על איתנות פיננסית.
- נספח (4) – תצהיר בדבר ניסיון קודם.
- נספח (5) – אישור על ביצוע עבודות (נוסח המלצות).
- נספח (6) – אישור מורשי חתימה.
- נספח (7) – תצהיר שמירת זכויות עובדים.
- נספח (8) – תצהיר בדבר אי תאום הצעה.
- נספח (9) – הצעת מחיר של המציע.

מסמך ב' – הסכמי ההתקשרות (הסכם תכנון והקמה + הסכם שכירות והפעלה (כולל אחזקה))

- נספח (ב'1) – הוראות למשתתפים ותשובות לשאלות הבהרה והצעת הזוכה במכרז (לא מצורף – יצורף לאחר הזכיה).
- נספח (ב'2) – תיאור המקרקעין/תשריט המקרקעין.
- נספח (ב'3) – הוראות האחריות בנזיקין וביטוח (לרבות אישור קיום ביטוחים).
- נספח (ב'3) – נספח בטיחות – הפעלת מגרש פאדל.
- נספח (ב'4) – נוסח ערבות ביצוע.
- נספח (ב'5) – פרוטוקול מסירה/החזרה של המקרקעין.
- נספח (ב'6) – נוסח הוראת קבע.
- נספח (ב'7) – אישור קבלת חשבונית בדוא"ל.
- נספח (ב'8) – נספח סודיות והיעדר ניגוד עניינים.

מסמך ג' – מפרט טכני

מצורף כמסמך נפרד לחוברת המכרז ומהווה חלק בלתי נפרד הימנה.

לוח זמנים לביצוע מכרז 12/2026:

<u>מועד</u>	<u>אירוע</u>
בתאריך 13/05/2026 בשעה: 14:00	סיור מציעים במתחם – השתתפות חובה
בתאריך 17/05/2026 עד השעה 13:00	המועד האחרון למשלוח שאלות הבהרה
בתאריך 25/05/2026 עד השעה 13:00	המועד האחרון להגשת מסמכי ההצעה

המזמינה רשאית לשנות כל אחד מן המועדים המפורטים לעיל, ובכלל זה לדחות את המועד האחרון להגשת ההצעות, הודעה בדבר דחייה כאמור תפורסם באתר האינטרנט של המועצה. באחריות המציעים לעקוב אחר הפירסומים השונים באתר האינטרנט של המועצה.

שם: _____

ח.פ: _____

כתובת: _____

טל': _____

דוא"ל: _____

מועצה אזורית מרחבים מכרז מס' 12/2026 – מסמך א' הזמנה להציע הצעות

1. כללי

1.1. מועצה אזורית מרחבים (להלן: "המזמינה" או "המועצה" או "הרשות") מזמינה בזאת הצעות מגופים העומדים בתנאי הסף להציע את שירותיהם לתכנון, הקמה, הפעלה ואחזקה של מתחם ספורט משולב ובו יהיו 4 (ארבעה) מגרשי פאדל אשר עתידים להיבנות בשטח הנמצא ביישוב מבויעים, במקרקעין הידועים כמגרש 730 בתכנית 651-0855973, חלקה 120 בגוש 100559 במועצה אזורית מרחבים (להלן: "המתחם" ו"המתקנים" או "המגרשים"), והכל כפי שיפורט להלן במסמכי מכרז זה.
תצ"א של המקרקעין רצ"ב כנספח ב2.

- 1.2. יובהר, כי למועצה שמורה האופציה להגדיל/להקטין את היקף ההתקשרות מעת לעת עם הספק הזוכה וזאת ללא התחייבות לכמות מגרשים.
- 1.3. על המציע הזוכה להקים במסגרת המתחם מבנה יביל בו יהיו שירותים, חנות לממכר/השכרת ציוד, דלפק קבלה/משרדים וקיוסק קטן.
- 1.4. על אחריותו הבלעדית של המציע לבחון, טרם הגשת הצעתו, את מצב התשתיות ופיתוח השטחים בפועל ואת התאמתם לדרישות התכנון וההקמה נשוא מכרז זה. הגשת ההצעה תהווה אישור המציע כי בדק את מצב השטחים ומצאם מתאים לביצוע השירות, והוא לא יהיה זכאי להעלות כל טענה ו/או דרישה ו/או תביעה בקשר עם מצב התשתיות הקיימות ופיתוח השטח, לרבות לעניין התאמתם, למעט במקרה של מידע מהותי שנמסר על ידי המועצה והתברר כבלתי נכון.
- 1.5. המציע יתכנן ויקים את המגרשים בהתאם להוראות המפרט הטכני המצ"ב כמסמך ג' לחוברת המכרז, ויבצע את כלל העבודות הנדרשות בשטח אתר הפרויקט, לרבות ולא רק: פיתוח וביסוס הקרקע, עבודות התשתיות – חיבורי מים, ביוב וניקוז, חשמל ותקשורת וכד' (לרבות התחברות לתשתיות קיימות) ואת ההקמה של מגרשי הפאדל עצמם - על חשבוננו והוצאותיו בלבד.
- 1.6. המועצה תעניק למציע הזוכה הון תומך להקמה ע"ס 500,000 ₪ (ובמילים: חמש מאות אלף ₪) כולל מע"מ אשר ישמשו את היזם בהקמת המגרשים. כמפורט במסמכי המכרז, בתום הקמת מגרשי הפאדל, המציע הזוכה יפעיל את מגרשי הפאדל, תמורת תשלום דמי שימוש חודשיים למועצה, בהתאם להצעתו.
- 1.7. המועצה מעוניינת כי הפרויקט יבוצע באמצעות גופים הכשירים והמתאימים לכך, ומזמינה בזאת מציעים העומדים בתנאי המכרז להלן להשתתף בהליך.
- 1.8. המציע הזוכה לא יתחיל בעבודות התכנון, אלא לאחר שיקבל צו התחלת עבודה בכתב מהמועצה. הזוכה יתחיל בביצוע הפרויקט במועד הנקוב בצו התחלת העבודה ורק לאחר קבלת היתר בניה. המועצה רשאית לדחות את מועד התחלת ביצוע הפרויקט למועד אחר ולזוכה לא יהיו כל טענות בעניין זה. מובהר כי בכל שלב של הפרויקט, על הקבלן הזוכה לקבל אישור בכתב מהמועצה ו/או מי מטעמה על מנת להתקדם לשלב הבא.
- 1.9. תקופת התכנון וההקמה של המגרשים במכרז הינה 9 חודשים מיום חתימת הצדדים על הסכם ההקמה במספר שלבים, כאשר כל שלב יארך כמפורט בסעיף 1.13 להלן (להלן: "תקופה ההקמה").
- 1.10. תקופת ההפעלה במכרז הינה לתקופה של 4 שנים ו-11 (להלן: "תקופת ההפעלה"). במהלך תקופת ההפעלה יהיה זכאי המציע הזוכה להפעיל את מגרשי הפאדל לציבור הרחב ולגבות תשלום מהמשתמשים, בכפוף לאמור במסמכי המכרז והסכם ההתקשרות. למען הסר ספק, בתום תקופת ההפעלה יהיה על המציע הזוכה להשיב את מתחם מגרשי הפאדל לחזקת המועצה ולא תהיינה למציע הזוכה ו/או מי מטעמו כל זכות ו/או חזקה במתחם מגרשי הפאדל כאמור.
- 1.11. ההצעה תוגש ע"י אדם או גוף משפטי אחד.

1.12. המציע יתכן ויקים את המגרשים בהתאם להוראות המפרט הטכני המצ"ב **כמסמך ג'** לחוברת המכרז, ויבצע את עבודות ההקמה של המגרשים בשטחי המתחם ובאתר הפרויקט לרבות התחברות לתשתיות קיימות, ככל שיידרש, על חשבונו והוצאותיו. לאחר השלמת הקמת הפרויקט, תחל תקופת ההפעלה לצורך הפעלת המגרשים למשך תקופת ההפעלה בהתאם לתנאי ההסכם.

1.13. **לוחות זמנים במסגרת תקופת ההקמה (שאורכה עד 9 חודשים) בחלוקה לשלבים :**

1.13.1. **שלב 1: חודשים 1-2** - תכנון ראשוני והגשת תוכניות בסיס, לרבות גיבוש קונספט, סקיצות ראשוניות, תכנון מגרשים ותשתיות כלליות ;

1.13.2. **שלב 2: חודשים 3-5** - תכנון מפורט ואישורים רגולטוריים – הכנת תוכניות מפורטות, קבלת אישורים הנדסיים ותכנוניים, לרבות היתרים נדרשים ;

1.13.3. **שלב 3: חודשים 5-6** – עבודות תשתית בסיסיות, כולל ביסוס קרקע, חפירות, חיבורי תשתיות מים וחשמל והכנת יתר תשתיות ראשוניות ;

1.13.4. **שלב 4: חודשים 7-8** – הקמת המגרשים ויתר מבני הפרויקט – הקמת מגרשי פאדל ומבנה יביל בהתאם לתוכניות שאישרה המועצה ובהתאם לדרישות המכרז ונספחיו ;

1.13.5. **שלב 5: חודש 9** – בדיקות איכות והפעלה ראשונית – בדיקות, תיקוני ליקויים, הדרכת צוות ותחילת הפעלה.

1.13.6. כל אחד מהשלבים הנ"ל יתחיל אחרי קבלת אישור בכתב מהמועצה ו/או מי מטעמה.

1.13.7. פרק הזמן להקמת המתקנים לא יעלה על 9 חודשים לאחר קבלת צו התחלת עבודה כאמור בסעיף 1.8 לעיל.

1.13.8. לעניין לוחות הזמנים ופרטי שלבי ההקמה המפורטים לעיל, אין בכך כדי למנוע או לעכב את ביצוע פעילויות מקבילות להכנה להפעלה, לרבות רכישת ציוד, שכירת צוותים מקצועיים, ותכניות הפעלה ושיווק. כל פעילויות אלו יתבצעו במקביל לשלבי ההקמה, מבלי להשפיע על עמידה בלוחות הזמנים או בביצוע העבודות בשטח.

1.14. גבייה מהמשתמשים במגרשי הפאדל שיוקמו תהיה באמצעות המפעיל ומחיר לשעת שימוש במגרש פאדל אחד לא יעלה על 200 ₪ כולל מע"מ. לסטודנטים, חיילים ולתושבי המועצה תהא הנחה של 10% עם הצגת חוגר/תעודת סטודנט ותעודת זהות.

1.15.

1.16. מובהר ומודגש בזאת, כי מטרת המכרז הינה למסור לזוכה במכרז את האחריות הכוללת לתכנון, הקמה והפעלה של המגרשים. **יודגש, כי האחריות של הזוכה במכרז תחול בתקופת הקמת והפעלת המגרשים**, בהתאם להוראות הנוגעות בנושא אחריות הקבלן בהסכם ההתקשרות על נספחיו.

1.17. המציעים יינקבו במסגרת הצעתם את דמי השימוש שישולמו על ידם למועצה למגרש בודד, עבור קבלת כלל השירותים הנדרשים במכרז זה על תנאיו, דרישותיו, נספחיו וצרופותיו, **לא כולל מע"מ**. תנאי ההתקשרות עם הזוכה במכרז יהיו עפ"י

תנאי המכרז וחוזת ההתקשרות המצ"ב – מסמך ב' על נספחיו והמהווה חלק בלתי נפרד ממסמכי המכרז.

2. ההצעה הכספית

2.1. המציע ימלא את הצעתו הכספית לתשלום למועצה בגין דמי שימוש עבור השימוש במגרשים, על גבי נספח 8 ויחתום עליה כנדרש.

2.2. מובהר כי דמי השימוש המינימאליים בהם ניתן לנקוב במסגרת המכרז הינם **4,000 ש"ח (ובמילים: ארבעת אלפים ₪) ובתוספת מע"מ בחודש למגרש פאדל אחד; כמו כן, דמי השימוש המקסימליים בהם ניתן לנקוב במסגרת המכרז הינם 12,000 ש"ח (ובמילים: שניים עשר אלף ₪) ובתוספת מע"מ בחודש למגרש פאדל אחד.**

2.3. הצעה שתהיה נמוכה או גבוהה יותר ממחירי המינימום והמקסימום המצוינים בסעי' 3.2 לעיל – תיפסל.

2.4. התשלום החודשי למועצה יהיה המחיר אשר הוצע על ידי המציע כדמי שימוש עבור מגרש פאדל אחד במכפלה של 4 (עבור 4 מגרשים) ובתוספת מע"מ.

2.5. תנאי תשלום דמי שימוש לאורך שנות קיום המכרז:

- בתקופת ההקמה – המציע לא יידרש לשלם דמי שימוש למועצה.
- החל ממועד חתימת הסכם ההפעלה ובמשך השנה הראשונה - המציע ישלם 50% מגובה הצעתו במכרז.
- בשנה השנייה - המציע ישלם 60% מגובה הצעתו במכרז.
- בשנה השלישית – המציע ישלם 80% מגובה הצעתו במכרז.
- בשנה הרביעית ובשנה החמישית- המציע ישלם 100% מגובה הצעתו במכרז.
- דמי השימוש למועצה יהיו צמודים למדד המחירים לצרכן מיום חתימת חוזה ההפעלה עם הספק הזוכה (ר' מסמך ב') ולאורך כל תקופת ההפעלה.

3. בדיקת המציע

3.1. על המציע במכרז לראות ולבדוק את השטח המיועד להקמה, מיקומו, סביבתו ומצבו. יתר על כן, על המציע במכרז לבדוק בעצמו ועל אחריותו את כל הנתונים הקשורים למגרש אצל הרשויות השונות ואת כל התוכניות והמידע התכנוני החלים על השטח, לפי כל תכנית ברת תוקף ו/או תוכנית בהליך ו/או כל דין וכן לבדוק אצל הרשויות המוסמכות את זכויות המועצה בשטח. למציע במכרז לא תהיינה כל טענה ו/או תביעה כנגד המועצה ו/או מי מטעמה באשר לשטח והוא מוותר על כל טענות ברירה ו/או אי התאמה מכל סוג שהוא, לרבות מחמת טעות, הטעייה, כפייה, מום או פגם כלשהו. למען הסר ספק, מובהר בזאת, כי הנתונים המתוארים במכרז בקשר עם השטח מובאים אך ורק לנוחות המציע במכרז ואין המועצה ו/או מי מטעמה, אחראיים על דיוקם ו/או על

שלמותם. על המציע הזוכה לדאוג בעצמו ועל חשבונו, לקבל כל היתר/ אישור/ רישיון, ללא יוצא מן הכלל, מאת הוועדה המקומית לתכנון ובניה ו/או מכל גוף סטטוטורי/ ממשלתי רלוונטי אחר, לצורך הקמת המגרשים, בהתאמה ובכפוף לכלל האמור בהוראות המכרז. מודגש, כי המציע הזוכה יהיה אחראי באופן בלעדי לקבלת כל האישורים והרישיונות הדרושים לפי דין לצורך ביצוע שירותי תכנון, רישוי, הקמה, הפעלה והאחזקה של המתקן וכל רישיון/היתר אחר עפ"י הדין - והכל באחריותו ועל חשבונו. השירותים יבוצעו בהתאם להוראות כל דין והתנאים המפורטים ברישיון העסק.

4. **תנאי סף להשתתפות במכרז**

רשאים להגיש הצעה אך ורק משתתפים העונים על כל דרישות הסף המפורטות להלן, וזאת במועד האחרון להגשת ההצעות במכרז (אלא אם נכתב במפורש אחרת בגוף המכרז להלן):

4.1. **זהות המציע** - מציע שהוא יחיד אשר הוא תושב מדינת ישראל ועוסק מורשה, או תאגיד רשום כדין בישראל העומדים (העומד) בכול הדרישות ובתנאי הסף במצטבר. גופים המרכיבים תאגיד לא יכולים להשתתף בנפרד, וכן לא תותר הגשת הצעה על ידי שותפות שאינה רשומה במועד הגשת ההצעות ו/או גופים שהתאגדו במיוחד לצורך הגשת הצעה למכרז זה. **לצורך עמידה בתנאי סף זה המציע יצרף תעודת התאגדות ונסח חברה עדכני או לחילופין צילום ת.ז. (במידה והמציע הוא יחיד).**

4.2. **למציע ניסיון קודם מוכח בהשלמת הקמה של לפחות 4 (ארבעה) מגרשי פאדל בישראל וזאת במהלך חמש השנים האחרונות (2021-2025).**

להוכחת עמידה בתנאי זה המציע ימלא את נספח 3 ויצרף המלצה מאותו גוף.

4.3. **למציע ניסיון בהפעלה ואחזקה של שנה אחת רצופה לפחות (12 חודשים רצופים) של לפחות ארבעה (4) מגרשי פאדל בישראל וזאת במהלך חמש השנים האחרונות (-2021-2025).**

להוכחת עמידה בתנאי זה המציע ימלא את נספח 3 ויצרף המלצה מאותו גוף.

4.4. **למציע הון עצמי מוכח בהיקף של 1 מיליון ₪ לכל הפחות.**

להוכחת עמידה בתנאי זה המציע ימלא את נספח 2 ויצרפו כשהוא חתום על ידי הבנק בו מתנהל חשבונו.

4.5. **המציע מנהל ספרי חשבונות ופנקסים על דיווח הכנסות לרשויות המס על פי כל דין, ורשום כעוסק מורשה לפי חוק מס ערך מוסף, תשל"ו – 1975. להוכחת עמידה בתנאי סעיף זה יצרף המציע אישורים כנדרש.**

4.6. **המציע צירף להצעתו ערבות בנקאית להבטחת הצעתו מכרז בהתאם להוראות המפורטות להלן.**

4.7. **המציע רכש את מסמכי המכרז.**

לצורך עמידה בתנאי סף זה יש לצרף קבלה על שם המציע.

4.8. **המציע השתתף במפגש מציעים, כמפורט בסעיף 6 להלן, לכל אורכו.**

5. בדיקת האתר ומפגש מציעים

- 5.1. על המציע לבקר באתר המיועד להקמת והפעלת המגרשים ולהשיג בעצמו ועל חשבונו את כל המידע שדרוש לו לשם הכנת והגשת הצעה, לרבות בכל הקשור לתנאים הפיזיים והמשפטיים של המתחם ומיקומו הגיאוגרפי.
- 5.2. מפגש למציעים המעוניינים להשתתף במכרז יערך במיקום ובמועד המפורטים במכרז. **ההשתתפות במפגש המציעים (לכל אורכו) הינה חובה ומהווה תנאי להגשת הצעה למכרז.** על המשתתפים במפגש לדאוג להירשם אצל מארגני המפגש עם תחילתו ועם סיומו, בציון זהותם ותפקידם של המשתתפים.
- 5.3. לא יהיה כל תוקף לדברים שייאמרו במהלך מפגש המציעים, אלא אם וככל שבאו לידי ביטוי כתוב בסיכום המפגש שיוצא ויופץ על ידי המועצה למשתתפים במפגש. פרוטוקול הכנס יהווה חלק ממסמכי המכרז. על המציע לחתום על פרוטוקול כנס המציעים ולהגישו יחד עם מסמכי המכרז.

6. שאלות הבהרה, תיקונים ושינויים

- 6.1. שאלות ובקשות להבהרות בנוגע למסמכי המכרז, לרבות בקשר עם סתירות, שגיאות, אי התאמות או ספק כלשהו בקשר למובן המדויק של כל סעיף או פרט, במסמך כלשהו ממסמכי המכרז, יתקבלו באמצעות פניה בדוא"ל לכתובת: ortals@merchavim.org.il וזאת עד למועד הקבוע בלוחות הזמנים המופיעים במבוא למסמכי המכרז. על המציעים לוודא קבלת השאלות במועצה בקבלת מייל חוזר.
- 6.2. בפנייתו, יציין המציע את שמו המלא וטלפון ליצירת קשר עמו, שם המסמך ומספר הסעיף אליו מכוונת שאלתו. השאלות יוגשו תוך הפרדה בין שאלות לעניין החוזה ושאלות לעניין המכרז, על-פי מבנה הבא:

מס'ד	מספר עמ' במסמכי המכרז	מס' סעיף	פירוט השאלה

- 6.3. תשובות לשאלות הבהרה בצירוף השאלות שנשאלו ו/או תמציתן (ללא פירוט בדבר זהות הפונה) יפורסמו באתר האינטרנט של המועצה והן יהוו חלק בלתי נפרד ממסמכי המכרז.
- 6.4. בנוסף על האמור, יישלחו מסמכי הבהרות אשר יפורסמו באתר המועצה גם לכל מי שרכש את מסמכי המכרז. למען הסר ספק, אין באמור כדי לגרוע מאחריותו של המציע לעקוב אחר מסמכי הבהרות שפורסמו באתר המועצה, ולמציעים לא יהיו טענות בעניין זה.

- 6.5. מובהר כי ככל שיפורסמו באופן פומבי לרבות באמצעות אתר המועצה תשובות ו/או הבהרות כאמור הרי שהן תחייבנה את המציעים גם ככל שלא נשלחו אליהם ובאחריות המציעים לבדוק ולהתעדכן באופן שוטף בפרסומים כאמור.
- 6.6. למען הסר ספק מובהר בזאת כי רק שינויים ותיקונים שימסרו בכתב, יחייבו את המציע והוא לא יהיה רשאי לטעון כי הסתמך בהצעתו על תשובות שניתנו, אלא אם התשובות ניתנו כאמור, בכתב. המועצה ו/או מי מטעמה אינם אחראיים למידע ו/או פירושים ו/או הסברים שיינתנו למציעים במכרז (לרבות ע"י עובדי המועצה ו/או מי מטעמה) שלא במסגרת המתוארת לעיל של מתן מענה בכתב לשאלות הבהרה.
- 6.7. המועצה רשאית, בכל עת, קודם למועד האחרון להגשת הצעות למכרז, להכניס שינויים ו/או תיקונים במסמכי המכרז, מכל מין וסוג שהוא, ו/או לשלוח למציעים מסמך הבהרות ו/או מידע נוסף ו/או דרישות או הוראות נוספות לאלו הכלולים במסמכי המכרז וזאת לפי שיקול דעתה הבלעדי, בין ביוזמתה ובין בתשובה לשאלות הבהרה. השינויים והתיקונים כאמור, יהיו חלק בלתי נפרד מתנאי המכרז.
- 6.8. על המציעים לצרף להצעותיהם את הודעות המועצה ו/או תשובותיה לשאלות הבהרה כשהן חתומות על ידי מורשי החתימה של המציע.

7. הגשת הצעות

- הצעות מפורטות בהתאם לדרישות ותנאי המכרז יש להפקיד במסירה אישית בתיבת המכרזים אשר נמצאת בקומה השניה בלשכת המנכ"לית בכתובת צומת גילת וזאת לא יאוחר מיום **25/05/2026 בשעה 13:00**. משלוח ההצעה בדואר או בדרך אחרת לא תתקבל. הצעה שלא תימסר אישית עד למועד ולשעה האמורים תיחשב כאילו לא הגיעה במועד והמועצה רשאית שלא לקבלה. ההצעה תוגש בשני עותקים מלאים – עותק מקור והעתק צילומי נוסף. כל מציע ימלא ויחתום על כל מסמכי המכרז לרבות מסמכי הבהרות וכל נספח שפורסם ע"י המועצה ו/או על ידי בעל סמכות לחייב את המציע, ויגיש למועצה נוסח של הצעתו שיכלול את המסמכים והמידע שלהלן להוכחת תנאי הסף הרשומים לעיל:
- 7.1. כתב ערבות מכרז מקורי חתום על ידי בנק ישראלי בהתאם להוראות סעיף 14 לחוברת המכרז (נספח 1).
- 7.2. הצעה עיצובית של מגרשי הפאדל שיותקנו על-ידי המציע הזוכה כולל הדמיה של המגרשים המוצעים על ידו. מובהר כי המועצה תהא רשאית לדרוש שינויים בתוכניות בהתאם לצרכיה ושיקול דעתה.
- 7.3. SHOP DRAWING (תכנית ייצור) של המגרש לרבות הגידור ויתר האלמנטים לביצוע. תשומת לב המציעים לדרישות המפרט הטכני המיוחד, מסמך ג' למכרז, אשר צריכות לבוא לידי ביטוי בהצעה העיצובית.
- 7.4. תוכנית הפעלה כולל תפיסה ועקרונות הפעלה של המציע והתייחסויות להיבטים של ניהול תחזוקה ותפעול.
- 7.5. הצעת המחיר ופרטי המציע בנוסח המצורף **כנספח 8**.
- 7.6. המלצות מלקוחות להם ניתנו השירותים נשוא המכרז (**נוסח נספח 4 או דומה**).
- 7.7. העתק תעודת ההתאגדות של המציע מאת הרשם הרלוונטי.

- 7.8. האישורים הנדרשים לפי חוק עסקאות וגופים ציבוריים, תשל"ו-1976 :
- 7.8.1. אישור תקף מפקיד שומה מורשה, מרואה חשבון או מיועץ מס, המעיד על ניהול פנקסי חשבונות ורשומות לפי חוק עסקאות גופים ציבוריים (אכיפת ניהול חשבונות ותשלום חובות מס), תשל"ו-1976.
- 7.8.2. תצהיר מטעם המציע בנושא תשלום שכר מינימום והעסקת עובדים זרים מאושר על ידי עו"ד, על פי הנוסח **שבנספח 6**.
- 7.8.3. אישור מקורי/נאמן למקור תקף בדבר ניכוי מס במקור.
- 7.9. אישור על איתנות פיננסית על פי הנוסח **שבנספח 2**.
- 7.10. תצהיר בדבר ניסיון קודם על פי הנוסח **שבנספח 3**.
- 7.11. אישור מורשי חתימה על פי הנוסח **שבנספח 5**.
- 7.12. תצהיר בדבר אי תאום הצעה על פי הנוסח **שבנספח 7**.
- 7.13. העתק חשבונית מס/קבלה על שם המציע, המעידה כי מסמכי המכרז נרכשו על ידו.
- 7.14. פרוטוקול סיור מציעים חובה.
- 7.15. תשובות לשאלות הבהרה.

8. שקלול ההצעות וקביעת ההצעה הטובה ביותר

- 8.1. אי הגשת הצעת מחיר ו/או אי השלמת מקום הטעון מילוי ו/או כל שינוי או תוספת שיעשו במסמכי המכרז או כל הסתייגות ביחס אליהם, בין על ידי שינוי או תוספת בגוף המסמכים ובין במכתב לוואי או בכל דרך אחרת, עלולה לגרום לפסילת ההצעה ו/או להשלמתה ע"י ועדת המכרזים ו/או לכל תוצאה או פעולה אחרת, כפי שייקבע ע"י ועדת המכרזים.
- 8.2. אי הגשת מסמך או מסמכים, אשר יש להגישם לפי דרישות מכרז זה, עלולה לגרום לפסילת ההצעה או לדרישה להשלמתם ו/או לכל תוצאה או פעולה אחרת, כפי שייקבע ע"י ועדת המכרזים.
- 8.3. ועדת המכרזים רשאית לא להתחשב כלל בהצעה שהיא בלתי סבירה מבחינת מחירה לעומת מהות ההצעה ותנאיה, או בשל חוסר התייחסות מפורטת לסעיף מסעיפי המכרז שלדעת ועדת המכרזים מונע הערכת ההצעה כדבעי.
- 8.4. המציע מסכים מראש כי כל טעות חשבון שתתגלה בהצעה שהגיש, תתוקן וכן יתוקן בהתאם לסיכום הכללי של ההצעה.
- 8.5. **בחינת ההצעות תעשה בהתאם לשלבים הבאים :-**
- 9.5.1. בחינת עמידת ההצעה בתנאי הסף של המכרז- הצעה שלא עמדה בדרישות תנאי הסף של המכרז- **תפסל ולא תובא לדיון**. אין באמור כדי לגרוע מסמכות המועצה ו- ועדת המכרזים לפנות למציעים להשלמת מסמכים.
- מובהר בזאת, כי ככל שתערך פניה להשלמת מסמכים- המסמכים שיושלמו יובאו בחשבון לצורך בחינת עמידת ההצעות בתנאי הסף של המכרז, ולוועדת המכרזים יהיה שיקול דעת להחליט אם מסמכים אלו יובאו בחשבון לצורך ניקוד ההצעות על פי הרכיבים להלן.**
- בחינת ההצעות, כאשר למרכיב המחיר יוענק משקל של 70% ולאיכות משקל של 30% :

מרכיב	אמות מידה וניקוד
<p align="center">מחיר דמי השימוש החודשיים המוצעים - 70%</p> <p>המחיר המינימאלי למגרש בהצעה הינו 4,000 ₪ + מע"מ; המחיר המקסימאלי למגרש בהצעה הינו 12,000 ₪ + מע"מ מציע אשר ינקוב במחיר הגבוה ביותר במסגרת הטווח הנ"ל יקבל את מירב הנקודות למרכיב זה (70 נק'), והיתר ידורגו באופן יחסי, בהתאם לנוסחה הבאה:</p> <p align="center">ציון המחיר = תוצאה*70% = $\frac{\text{מחיר ההצעה הנבחרת}}{\text{מחיר ההצעה הגבוהה ביותר}} \times 100$</p> <p>היה ושני מציעים או יותר ינקבו במחיר המקסימאלי – הצעותיהם ינוקדו כולן בניקוד המירבי לרכיב זה (70 נק').</p>	<p align="center">מחיר דמי השימוש החודשיים המוצעים - 70%</p>
<p>• ראיון התרשמות עם המציע - ראיון פרונטלי/בהיוועדות חזותית שייערך עם גורמי הרשות; הניקוד ינתן לפי התרשמות כללית, מקצועיות וניסיון המציע – עד 30 נק'. לפי הקריטריונים הבאים:</p> <p>1. תפיסת הפעלה כוללת – חוויית משתמש, שילוב חינוך וקהילה, קידום הענף, יצירת חוויית משתמש שלמה, זמינות לציבור וניהול תפעולי איכותי – עד 10 נק'.</p> <p>4. יכולות ניהול, תחזוקה ותפעול – הצגת תכנית ניהול כוללת לכוח אדם, תחזוקה ופיקוח, לרבות היערכות לתקלות, בקרה על רמת השירות ושימור איכות ההפעלה לאורך זמן – עד 10 נק'.</p> <p>2. רמת השירות והבטיחות – תיאום שעות פעילות, שמירה על ניקיון, מניעת מטרדים, והצגת נהלי תברואה ובטיחות – עד 5 נק'.</p> <p>3. איכות, נראות וטיב החומרים – איכות המגרשים, עיצוב חזותי, אסתטיקה ושילוב סביבתי – עד 5 נק'.</p> <p>הוועדה תיעזר לצורך קביעת הניקוד במסמכים אשר המציע נדרש לצרף להצעתו כאמור בס' 7 למסמך תנאי המכרז, וכן באפשרות המציע להציג במהלך הראיון מסמכים, מצגות, תצלומים, תרשימים, שרטוטים, המלצות, סרטוני וידיאו וכל מידע רלוונטי נוסף.</p> <p>חברי הוועדה יוכלו ולבקש לעיין במסמכים נוספים ולקבל השלמות, הבהרות ומידע נוסף. כן יוכלו חברי הוועדה לפנות לממליצים ולמזמינים קודמים.</p>	<p align="center">מדדי איכות - 30%</p>

8.6. ניקוד מרכיב האיכות של ההצעה יקבע עפ"י בדיקה שתערך ע"י ועדה שתכלול צוות של הרשות אשר הרכב משתתפיו ייקבע ע"י מנכ"ל המועצה.

8.7. יובהר בזאת, מרכיב האיכות ייבחן אך ורק עבור אותו מציע שעמד בתנאי הסף של מכרז זה.

8.8. ככלל, ההצעה אשר תקבל את הניקוד המצרפי הגבוה ביותר בשקלול של מחיר ואיכות כמפורט בטבלה, תוכרז כהצעה הזוכה.

8.9. במסגרת בחינת ההצעות, רשאית ועדת המכרזים לשקול, בין יתר השיקולים המקצועיים, גם שיקולים הנוגעים להיכרותו של המציע עם מרחב הפעילות העירוני של המועצה. יובהר כי אין באמור כדי להקנות יתרון, עדיפות או ניקוד נוסף למציע מסוים, אלא לשמש שיקול משלים במסגרת הערכת היכולת המקצועית והתפעולית של המציעים, בהתאם לשיקול דעתה של ועדת המכרזים.

8.10. בלי לפגוע בכלליות האמור לעיל, תהא ועדת המכרזים רשאית שלא לדון בהצעת משתתף או לפסלה אם יש לה יסוד סביר לחשוש שפעל בחוסר תום לב ו/או שלא בדרך המקובלת בהליכי מכרז, או שכוונתו הייתה להוליך שולל את הוועדה על ידי שגיאות שנעשו במתכוון או על ידי תכסיסים בלתי הוגנים, או שהצעתו מבוססת על הבנה מוטעית של נושא המכרז או על הנחות בלתי נכונות או אם ההנחות ו/או התמחור שצוינו בהצעה אינם סבירים.

8.11. מבלי לפגוע באמור, המועצה שומרת על זכותה לבטל את המכרז, מכל סיבה שהיא, בכל מועד שהוא, לרבות לאחר הגשת הצעות, ולמציעים לא תהא טענה ו/או תביעה כנגד המועצה בשל כך.

9. תקינות ההצעה

9.1. על המציע במכרז, לדאוג למילוי כל ההוראות המפורטות במסמכי המכרז. אי מילוי אחת או יותר מן הדרישות, עלול לגרום לפסילת ההצעה.

9.2. כל שינוי או תוספת, שיעשו במסמך כלשהו במסמכי המכרז, לרבות בתנאי החוזה, או כל הסתייגות, לגביהם, בין על ידי תוספת בגוף המסמך ובין במכתב לוואי, או בכל דרך אחרת, עלולים לגרום לפסילת ההצעה.

9.3. הצעה שתוגש לאחר המועד הקובע, לא תתקבל ולא תיפתח.

9.4. המועצה רשאית שלא להתחשב כלל בהצעה שהיא בלתי סבירה.

9.5. המועצה תהיה רשאית לדרוש מכל המשתתפים במכרז ו/או חלקם, השלמת מסמכים ו/או מידע חסר ו/או המלצות ו/או אישורים ו/או פרטים נוספים ו/או מסמכים נוספים למעט מסמכים הנוגעים לערבות המכרז נספח 1 למכרז ולמסמכים הנוגעים להצעת המציע במכרז נספח 8 למכרז ו/או הבהרות נוספות, לרבות בכל הקשור לנסיגו ויכולתו או להוכחת עמידתו בתנאי הסף על פי שיקול דעתה, לשביעות רצונה המלא, על מנת לבחון את המציע במכרז ואת הצעתו, לרבות עמידתו בתנאי הסף במסגרת שיקוליה. כן רשאית המועצה לבקש הבהרות אלו מן הגורמים שפורטו על ידי המציע במכרז וזאת, לפני החלטה על הזוכה במכרז.

9.6. המועצה איננה אחראית לכל הפירושים ו/או ההסברים שינתנו בעל פה למשתתפים במכרז. פירושים ו/או הסברים שיינתנו בעל פה למשתתפים במכרז, לא יחייבו את המועצה.

10. התמורה ותנאי התשלום

10.1. סך התמורה החודשית שישלם המציע הזוכה למועצה, הינה הסכומים שנקבעו בהצעת המחיר שהוגשה על ידו במכרז כפי שאושרה על ידי ועדת המכרזים.

10.2. תנאי התשלום יהיו כדלקמן:

10.2.1. תשלום למועצה עבור דמי השימוש החודשיים בקרקע ובמחברים יתבצע בכל 1 לחודש בהתאם למחיר אותו נקב המציע בהצעתו.

10.2.2. דמי השימוש למועצה יהיו צמודים למדד המחירים לצרכן מיום חתימת חוזה ההפעלה עם הספק הזוכה.

11. הודעה על הזכייה וההתקשרות

11.1. הצעות המשתתפים במכרז, תובאנה בפני ועדת המכרזים של המועצה (להלן: "הוועדה"), אשר תבחן, תבדוק ותחליט בדבר ההצעה הזוכה במכרז.

11.2. המועצה תמסור לכל משתתף במכרז שהגיש הצעה במכרז הודעה בכתב על החלטתה.

11.3. בתוך שבעה (7) ימי עסקים ממועד קבלת הודעת הזכייה במכרז, ימציא הזוכה למועצה את החוזה על נספחיו, כשהוא חתום על ידו, בצירוף כל המסמכים שעליו להגיש למועצה, בעקבות זכייתו במכרז, לרבות ערבויות.

11.4. במקרה שמשותף במכרז, לרבות הזוכה ו/או במקרה שאחד, או יותר ממגישי הצעה משותפת, יחזור בו מהצעתו או מכל חלק ממנה ו/או יפר אחת מהתחייבויותיו על פי תנאי המכרז ו/או תנאי החוזים ו/או יסרב למלא או לא יעמוד במילוי התחייבויותיו בהתאם להצעה, תהא המועצה זכאית במקרה כגון זה לפעול על פי שיקול דעתה המוחלט, לרבות התקשרות עם כל משותף אחר במכרז, או כל צד ג' שהוא, ככל שתמצא לנכון. כן תהא המועצה רשאית לחלט את ערבות המכרז כולה לטובתה, כפיצויים מוסכמים מראש, על פי סדר זקיפה שייקבע על פי שיקול דעתה הבלעדי של המועצה וסכום ערבות המכרז ייחשב לקניינה הגמור והמוחלט של המועצה ולמשתתפי המכרז לא תהיה כל תביעה ו/או דרישה ו/או טענה מכל מין וסוג שהוא כנגד המועצה ו/או המנהל ו/או מי מטעמן בגין כך. אין באמור לעיל, כדי לגרוע או לפגוע, בזכות מזכויותיה של המועצה על פי מכרז זה ו/או על פי כל דין.

12. הון תומך

12.1. המועצה תעניק למציע הזוכה הון תומך ע"ס 500,000 ₪ (במילים: חמש מאות אלף חדשים) (להלן: "הון תומך") כולל מע"מ לטובת רכישה והקמה של המגרשים.

12.2. קבלת ההון התומך תתבצע כנגד הצגת חשבוניות מס/קבלה.

12.3. התשלום למציע הזוכה יתבצע כך ש-50% מגובה ההון התומך יועבר למציע בעת רכישת החומרים והציוד ו-50% בעת השלמת התקנת והקמת המגרשים ומוכנותם להפעלה.

12.4. ההון התומך ישולם בתנאי תשלום של שוטף +60 מיום המצאת החשבונית ואישורה על ידי חשבות המועצה.

יובהר כי מטרת ההון התומך היא מימון רכישת מגרשי הפאדל והתקנתם. גובה ההון התומך לא יעלה על 500,000 ₪ גם אם עלות רכישת המגרשים/הקמתם בפועל תעלה על הסכום זה.

13. ערבות המכרז

13.1. להבטחת הצעתו של המציע ולהבטחת קיום התחייבויות המציע בדיוקנות ובשלמות, ובכלל זה לפעול בכל עניין בקשר עם המכרז בתום לב ובדרך מקובלת ולעמוד בכל תנאי המכרז, המציע יצרף להצעתו ערבות בנקאית אוטונומית ובלתי מותנית על סך 20,000 ש"ח (עשרים אלף שקלים חדשים), וזאת על פי הנוסח המצ"ב כנספח 1 (להלן: "ערבות המכרז").

13.2. ערבות המכרז תעמוד בתוקף עד לתאריך : 30/07/2026.

13.3. המשתתפים נדרשים להקפיד על תאימות מלאה של ערבות המכרז לנוסח המצורף **כנספח 1**. המועצה תהיה רשאית, לפי שיקול דעתה הבלעדי, לפסול על הסף את הצעתו של משתתף שיגיש כתב ערבות שאיננו תואם באופן מדויק את הנוסח האמור.

13.4. מבלי לגרוע מכל סעד אחר הנתון לה על פי כל דין או על פי הליך זה, המועצה תהיה רשאית להציג את ערבות המכרז לפירעון ולחלט כפיצוי מוסכם את הסכום הנקוב בה, כולו או מקצתו, על פי שיקול דעתה הבלעדי והמוחלט, בכל מקרה בו המציע לא קיים תנאי כלשהו מתנאי הליך זה בדיוקנות ובשלמות ו/או אם יפעל בקשר עם הליך זה שלא בתום לב ו/או שלא בדרך מקובלת, ובכלל זה אם חזר בו המציע מהצעתו בעודה בתוקפה ו/או חזר בו מכל חלק שלה בכל צורה שהיא ו/או סירב למלא אחר הדרישות ממנו בגין בחירת המועצה להתקשר עמו על פי תנאי מסמך זה ו/או סרב לשתף פעולה עם ועדת המכרזים.

בכבוד רב,

מועצה אזורית

מרחבים

נספח 1

נוסח ערבות בנקאית להשתתפות במכרז

תאריך: _____

לכבוד
המועצה אזורית מרחבים

הנדון: **ערבות בנקאית**

על-פי בקשת _____ (להלן: "המבקשים") אנו ערבים בזה כלפיכם לסילוק כל סכום עד **לסך של 20,000 ₪ (עשרים אלף ₪)**, שתדרשו מאת המבקשים בקשר למכרז מס' _____ שפורסם על ידכם.

אנו מתחייבים לשלם לכם כל סכום או סכומים עד לסך הנ"ל, תוך 7 ימים מיום דרישתכם בכתב שתגיע אלינו, מבלי להטיל עליכם לבסס את דרישתכם, או לדרוש את הסכום תחילה מאת המבקשים.

ערבות זו הינה בלתי חוזרת ובלתי תלויה ולא ניתנת לביטול, ולא יהיה צורך להוכיח את דרישתכם על – פיה בהליך משפטי, או באופן אחר כלשהו, ולא תהיו חייבים להגיש תחילה, לשם קבלת תשלום על – פיה, תביעה משפטית נגד המבקשים או לדרוש תחילה תשלום מאת המבקשים.

ערבות זו תישאר בתוקפה עד ליום **2026//30** ועד בכלל. דרישה שתימסר לנו אחרי המועד הנ"ל לא תענה.

ערבות זו אינה ניתנת להעברה או להסבה.

בכבוד רב,

_____ : בנק

_____ : תאריך

נספח 2

אישור על איתנות פיננסית

לכבוד:

מועצה אזורית מרחבים

ג.א.נ.,

הנדון: אישור על איתנות פיננסית לצורך מכרז פומבי מס' 12/2026 לתכנון, רישוי, הקמה והפעלה של מתחם מגרשי פאדל – במועצה אזורית מרחבים

הרינו מאשרים כי (להלן: "המציע") הנו לקוח שלנו ומנהל חשבונות בבנק.

בשים לב למסגרת האשראי אשר אנו מעניקים למציע כיום ו/או בשים לב לנכסיו הנזילים של המציע המופקדים בבנק כיום ו/או בשים לב למידע אחר המצוי ברשותנו כיום, למציע יש יכולת לממן את העבודות נשוא המכרז, בהיקף של לפחות 1 מיליון ש"ח.

מבלי לגרוע מקיום בדיקה על-ידינו לצורך מתן אישור זה, יובהר כי המידע שבאישור זה נמסר עפ"י בקשתו של המציע ולצורך השתתפותו במכרז שבנדון, ואינו מקים התחייבות או אחריות כלפי הבנק ו/או עובדיו.

בכבוד רב,

נספח 3

תצהיר המציע בדבר ניסיונו הקודם

אני הח"מ _____, בעל ת.ז. _____, לאחר שהוזהרתי כי עלי להצהיר את האמת וכי אהיה צפוי לעונשים הקבועים בחוק אם לא אעשה כן, מצהיר בזה בכתב כדלקמן:

1. הנני המציע / הנני מוסמך לחתום על תצהיר זה בשם _____ ח.פ. _____ שהינו המציע * במכרז פומבי מס' 12/2026 לתכנון, רישוי, הקמה והפעלה של מתחם מגרשי פאדל במועצה אזורית מרחבים (להלן: "המציע").
(*מחק את המיותר).

2. ניסיון קודם

a. למציע ניסיון קודם מוכח בהשלמת הקמה של לפחות ארבעה (4) מגרשי פאדל בישראל, וזאת במהלך חמש השנים האחרונות (2021-2025).
b. למציע ניסיון בהפעלה ואחזקה של שנה אחת רצופה לפחות (12 חודשים רצופים) של לפחות ארבעה (4) מגרשי פאדל בישראל, וזאת במהלך חמש השנים האחרונות (2021-2025).

יש למלא בכתב יד את פרטי הניסיון בטבלה שלהלן ולצרף אסמכתאות:

פירוט הניסיון עבור הקמת מגרשי פאדל (יש לצרף חשבונות סופיים עבור הפרוייקט):

מס'	מיקום המגרש ושם הלקוח עבורו ניתנו השירותים	פרוט העבודות שבוצעו)	התקופה בה בוצעו העבודות (יש לפרט: מחודש _____ שנת עד חודש _____ שנת _____)	מועד השלמת ההקמה/מועד התחלת הפעלה	שם איש קשר ברשות + מס' טלפון
1.					שם:
					טל':
2.					שם:

טל':					

פירוט הניסיון עבור הפעלת ואחזקת מגרשי פאדל (יש לצרף הסכמי הפעלה ואחזקה):

מס' / מיקום המגרשים ושם הלקוח עבורו ניתנו השירותים	מספר המגרשים	פרוט השירותים	התקופה בה ניתנו השירותים (יש לפרט: מחודש ___ שנת ___ עד חודש ___ שנת ___)	שם איש קשר + ברשות + מס' טלפון
.1				שם:
				טל':
.2				שם:
				טל':

הנני מצהיר כי זה שמי, זו חתימתי ותוכן תצהירי זה אמת.

_____ חתימת המצהיר

אישור

הנני מאשר בזה כי ביום _____ הופיע בפני, עו"ד _____, במשרדי שברחוב _____, מר _____, שזיהה עצמו על ידי ת.ז. שמספרה _____ ולאחר שהזהרתיו כי עליו להצהיר את האמת שאם לא כן יהיה צפוי לעונשים הקבועים בחוק, אישר את נכונות הצהרתו זו וחתם עליה בפני.

עו"ד, _____

נספח 4

לכבוד :
מועצה אזורית מרחבים

הנדון : אישור על ביצוע עבודות (נוסח המלצות מוצע)

אני החתום מטה, מאשר בזה כי _____ (להלן :
"המציע")
שכתובתו : _____

ביצע עבור : _____ (שם הגוף)
עבודות הקמה/ הפעלה של מגרשי פאדל כמפורט, בין התאריכים :
_____ עד _____ (יש לציין חודש ושנה)

הריני לאשר כי הנ"ל ביצע את העבודות לשביעות רצוננו : המלאה / החלקית*
(* מחק את המיותר).

פרמטר	ציון (יש לרשום בין 1 ל- 10)
אופן ביצוע שירותי העבודות	
ביצוע לפי זמנים	
מיומנות מנהלי המציע	
הענות לדרישות / בקשות הגוף	
עמידה בלוחות זמנים	
התרשמות כללית	

פרטי הממליץ :

שם ושם משפחה _____ מס' טלפון _____ שם הגוף _____ תפקיד בגוף _____

תאריך

חתימה

נספח 5

מכרז פומבי מס' 12/2026 לתכנון, רישוי, הקמה והפעלה של מתחם מגרשי פאדל במועצה אזורית מרחבים

הנדון: אישור מורשי חתימה

אני הח"מ _____ עו"ד / רו"ח* של המציע:

מספר תאגיד _____ (להלן: "המציע"), מאשר בזה כי ה"ה

_____ ו - _____ הינם מורשי חתימה של המציע וכי

חתימת ה"ה _____ בתוספת חותמת

מוטבעת הכוללת את שם המציע כאמור לעיל, מחייבת את המציע לכל דבר ועניין.

כמו כן, מורשי החתימה הנ"ל מוסמכים לחייב את המציע ולחתום בשמו על כל מסמך נוסף או

אחר שיידרש לצורכי מכרז זה והוצאתו אל הפועל.

תאריך: _____

חתימת וחותמת עו"ד / רו"ח

נספח 6

מכרז פומבי מס' 12/2026
לתכנון, רישוי, הקמה והפעלה של מתחם מגרשי פאדל במועצה אזורית מרחבים

תצהיר על תשלום שכר מינימום והעסקת עובדים זרים כדין

אני הח"מ _____ ת.ז. _____ לאחר שהוזהרתי כי עלי לומר את האמת וכי אהיה צפוי/ה לעונשים הקבועים בחוק אם לא אעשה כן, מצהיר/ה בזה כדלקמן:

1. הנני נותן תצהיר זה בשם _____ (להלן – "המציע") שהוא המציע המבקש להתקשר עם המועצה (להלן: "המועצה") במסגרת מכרז מס' 12/2026 לתכנון, הקמה והפעלה של מתחם מגרשי פאדל במועצה אזורית מרחבים.
(להלן – "המכרז"). אני מצהיר/ה כי הנני מוסמך/ת לתת תצהיר זה בשם המציע.
2. בתצהירי זה, משמעותם של המונחים "בעל זיקה" ו-"עבירה" כהגדרתם בסעיף 2 לחוק עסקאות גופים ציבוריים (אכיפת ניהול חשבונות, תשלום חובות מס, שכר מינימום והעסקת עובדים זרים כדין), התשל"ו-1976 (להלן- "החוק"), תחת הכותרת "תשלום שכר מינימום והעסקת עובדים זרים כדין – תנאי לעסקה עם גוף ציבורי".
אני מאשר כי הוסברה לי משמעותם של מונחים אלה וכי אני מבין אותם.
3. הנני מצהיר בזאת כי עד מועד ההתקשרות כהגדרתו בסעיף 2 לחוק לא הורשעו המציע ובעל זיקה אליו ביותר משתי עבירות כהגדרתן בחוק, ואם הורשעו ביותר משתי עבירות – כי במועד ההתקשרות חלפו שלוש שנים לפחות ממועד ההרשעה האחרונה; הנני מצהיר בזאת כי בשלוש השנים שקדמו למועד ההתקשרות לא הוטלו על המציע או על בעל זיקה אליו עיצומים כספיים בשל יותר משש הפרות המהוות עבירה; לעניין זה יראו מספר הפרות שבשלהן הוטל עיצום כספי כהפרה אחת, אם ניתן אישור מנהל מינהל ההסדרה והאכיפה במשרד התעשייה המסחר והתעסוקה כי הפרות בוצעו כלפי עובד אחד בתקופה אחת שעל בסיסה משתלם לו שכר.
זה שמי, להלן חתימתי ותוכן תצהירי דלעיל אמת.

חתימת המצהיר

תאריך

אישור

הריני לאשר, כי ביום _____, הופיע בפני, _____, עו"ד מ.ר. _____, אשר
משרדי ברחוב _____, מר/גב' _____, המוכר לי באופן אישי, ולאחר
שהזרתיו כי עליו להצהיר את האמת וכי יהיה צפוי לעונשים הקבועים בחוק אם לא יעשה כן,
אישר נכונות תצהירו דלעיל וחתם עליו בפני.

_____ חתימת עורך הדין

_____ תאריך

נספח 7

מכרז פומבי מס' 12/2026 לתכנון, רישוי, הקמה והפעלה של מתחם מגרשי פאדל במועצה אזורית מרחבים נוסח תצהיר בדבר אי תיאום הצעה

לכבוד:

מועצה אזורית מרחבים

תצהיר

אני הח"מ _____, בעל ת.ז מס' _____, לאחר שהוזהרתי כי עלי לומר את
האמת וכי אהיה צפוי לעונשים הקבועים בחוק אם לא אעשה כן, מצהיר בזאת בכתב כדלקמן:

1. הנני המציע / הנני מוסמך לחתום על תצהיר זה בשם _____ ח.פ.
_____ שהינו המציע* במכרז פומבי מס' 12/2026 לתכנון הקמה והפעלה של
מתחם מגרשי פאדל במועצה אזורית מרחבים (להלן: "המציע").
(*מחק את המיותר).
2. לא הייתי מעורב בניסיון להניא מתחרה אחר מלהגיש הצעה למכרז.
3. לא הייתי מעורב בניסיון לגרום למציע אחר להגיש הצעה גבוהה או נמוכה יותר מהצעת
המציע למכרז.
4. לא הייתי מעורב בניסיון לגרום למתחרה להגיש הצעה בלתי תחרותית מכל סוג שהוא.
5. הצעת המציע למכרז מוגשת בתום לב ולא נעשית בעקבות הסדר או דין ודברים כלשהו עם
מתחרה או מתחרה פוטנציאלי אחר במכרז.
6. המציע לא נמצא כרגע תחת חקירה בחשד לתיאום מכרז – נכון / לא נכון (יש לסמן בעיגול
את התשובה הנכונה).
אם נכון, יש לפרט:
7. זהו שמי, זו חתימתי ותוכן תצהירי אמת.

_____ המצהיר

אישור

אני הח"מ, עו"ד _____ מאשר/ת בזאת כי ביום _____ הופיעה בפני במשרדי ברחוב _____, מר/גב' _____ אשר זיהה/זיהתה עצמו/עצמה באמצעות ת.ז מס' _____ [במידה והמציע הינו תאגיד או שותפות רשומה: המשמש בתפקיד _____ במציע _____ והמוסמך/כת לעשות תצהיר זה בשמה ומטעמה], ולאחר שהזהרתיו/ה כי עליו/עליה להצהיר אמת וכי יהיה/תהיה צפוי/ה לעונשים הקבועים בחוק אם לא יעשה/תעשה כן, אישר/ה את נכונות תצהירו/ה דלעיל וחתם/מה עליו בפני.

חתימה וחותמת עו"ד

נספח 8

מכרז פומבי מס' 12/2026

לתכנון, רישוי, הקמה והפעלה של מתחם מגרשי פאדל במועצה אזורית מרחבים

לכבוד

מועצה אזורית מרחבים

א.ג.נ.,

טופס הצעה בעניין מכרז פומבי מס' 12/2026

1. אני הח"מ _____ ח.פ. / ת.ז. _____ מצהיר בזאת כי לאחר שבחנתי בזהירות והבנתי את כל תנאי המכרז, החוזה, המפרט הטכני (מסמך ג') והמחירון המינימאלי המפורטים בחוברת המכרז והמצורפים אליה, ולאחר שנודעו לי, בעקבות בירורים שערכתי, כל הפרטים הנוגעים לביצוען של העבודות נשוא המכרז והאפשרויות לביצוען – הנני מציע בזאת לבצע את העבודות והשירותים נשוא המכרז.
2. קראתי והבנתי היטב את כל מסמכי המכרז ותנאיו והגשתי הצעתי זו על סמך בדיקתי את מסמכי המכרז ובירורים שערכתי ואהיה מנוע מלהציג כל תביעות ו/או דרישות שתתבססנה על אי-ידיעה ו/או אי הבנה של תנאי המכרז ומסמכיו או כל חלק מהם ואני מוותר מראש על טענות כאלה; אני מקבל על עצמי את כל ההתחייבויות והתנאים הכלולים בחוברת המכרז ללא כל הסתייגות.
3. מוצהר ומוסכם בזאת, כי ביססתי את הצעתי זו על סמך בדיקותיי כאמור בסעיף 1 דלעיל ועל כן אהיה מנוע מלהציג כל תביעות או דרישות שתתבססנה על כל טענות של אי ידיעה או אי הבנה של תנאי המכרז או איזה מקרב המסמכים הנ"ל ואני מוותר מראש על כל טענות כאלה.
4. אני מצהיר כי יש לי המומחיות, הידע, הרישיונות, האישורים, האמצעים, הכלים, כח האדם והניסיון הדרושים לשם ביצוען של העבודות נשוא המכרז וכי הצעתי זאת הינה בגדר הסמכויות, הכוחות והמטרות שלי עפ"י מסמכי היסוד שלי וכי הגשתה אושרה על ידי הגורמים המוסמכים לכך במציע.
5. אני מצהיר ומאשר כי העבודות יבוצעו על ידי אך ורק באמצעות מי שמורשה לבצען על פי כל דין שהינו מנוסה ומיומן לצורך העניין.

6. אני מצהיר כי הצעה זו מוגשת בתום לב וללא כל קנוניה, קשירת קשר או חבירה בחוזה עם כל מציע אחר לאותו מכרז.

7. ידוע לי כי לא תוקנה למי מן הזוכים במכרז בלעדיות כלשהי בביצוע העבודות מכוחו והמועצה תהיה רשאית, לצורך ביצוע איזה מהעבודות, לפרסם מכרז נפרד או להתקשר עם מי שתבחר לביצוען ללא מכרז, הכל בהתאם להוראות כל דין. אין ולא תהיינה לי כל דרישות ו/או תביעות ו/או טענות כלפי המועצה בקשר לכך.

8. מבלי לגרוע מכלליות האמור לעיל ידוע לי ואני מסכים לכך כי המועצה תהא רשאית לבצע את העבודות באמצעות קבלן אחר במקרה בו תסבור כי אין באפשרות הזוכה לבצע את העבודות מכל סיבה שהיא לרבות עומס עבודות, מחסור בכלי עבודה ו/או בעובדים ו/או כל קושי תפעולי ו/או כלכלי אחר.

9. אם הצעתי תתקבל, אני מתחייב בזאת לחתום על החוזה המוצע במסגרת המכרז בתוך 10 ימים מיום קבלת דרישת המועצה לכך ולמסור בידיה את כל המסמכים כנדרש במכרז.

10. הנני מצהיר כי כל האמור בהצעתי על נספחיה הינו אמת וכי הנני עומד בתנאי הסף הנדרשים במסמכי המכרז באשר למציעי הצעה למכרז.

11. הצעה זו הינה בלתי חוזרת ואינה ניתנת לביטול או לשינוי ותהא תקפה לתקופה של 120 יום מהמועד האחרון להגשת ההצעות למכרז. לפי דרישת המועצה אאריך את תוקף ההצעה והערבות הבנקאית לתקופה נוספת כפי הנדרש ע"י המועצה לשם בחירת הזוכה במכרז.

12. הנני מסכים לכך שהמועצה תדרוש ממני, עפ"י שיקול דעתה הבלעדי, כל הוכחה שתמצא לנכון, בדבר כושרי, ניסיוני ורמתי המקצועית, ו/או בדבר היכולת הכספית שלי, תפנה ללקוחותיי ולכל אדם אחר, לפי בחירתה לקבלת מידע בקשר לכל העניינים האמורים לעיל ולכל מידע אחר עלי שהוא רלוונטי להצעתי ולמכרז, על פי שיקול דעתה הבלעדי.

13. הצעתי היא כדלקמן:

בהתאם למפורט במסמכי המכרז, הצעתי הכספית למועצה עבור הפעלת מגרשי הפאדל נשוא המכרז, הנה כמפורט להלן.

הנני מצהיר כי ההצעה הינה סופית וכוללת את כל ההוצאות בין מיוחדות ובין כלליות, מכל מין וסוג הכרוכות בביצוע העבודות נשוא המכרז ומהווה כיסוי מלא להתחייבויותיי נשוא המכרז וכל דבר אחר הדרוש לביצוע העבודות.

לתמורה יתווסף מע"מ כשיעורו בחוק במועד התשלום.

הצעתי הינה כדלהלן:

<u>מס'</u>	<u>הפריט</u>	<u>מחיר למגרש אחד לא כולל מע"מ</u>
		<u>(ימולא ע"י המציע בכתב יד)</u>

ש"ח _____ ובמילים: _____ ש"ח	1 דמי שימוש חודשיים עבור הקרקע למגרש פאדל אחד. (מחיר מינימאלי 4,000 ₪; מחיר מקסימאלי 12,000 ₪)
---------------------------------	--

- הצעה שתהיה נמוכה או גבוהה יותר ממחירי המינימום והמקסימום המצוינים בטבלה לעיל - תיפסל.
- למחיר שנקוב מעלה יתווסף מע"מ כחוק.
- התשלום החודשי יהא המחיר אותו נקב המציע עבור כל סוג מגרש במכפלה של ארבעה מגרשים.

להלן תנאי תשלום דמי שימוש לאורך שנות קיום המכרז:

- בתקופת ההקמה – המציע לא יידרש לשלם דמי שימוש למועצה.
 - החל ממועד חתימת הסכם ההפעלה ובמשך השנה הראשונה - המציע ישלם 50% מגובה הצעתו במכרז.
 - בשנה השנייה - המציע ישלם 60% מגובה הצעתו במכרז.
 - בשנה השלישית – המציע ישלם 80% מגובה הצעתו במכרז.
 - בשנה הרביעית ובשנה החמישית- המציע ישלם 100% מגובה הצעתו במכרז.
 - דמי השימוש למועצה יהיו צמודים למדד המחירים לצרכן מיום חתימת חוזה ההפעלה עם הספק הזוכה (ר' מסמך ב') ולאורך כל תקופת ההפעלה.
- להבטחת קיומה של הצעה זו הנני מצרף ערבות בנקאית בסך 20,000 ₪ עפ"י נוסח הערבות שבנספח 1 למסמכי המכרז. כן מצ"ב כל האישורים הנדרשים בתנאי המכרז.
14. אם לא אמלא אחר הצעתי או לא אקיים איזה מהתחייבויותי כאמור, תהיה המועצה רשאית, מבלי להזדקק להסכמתי או למתן הודעה מוקדמת ומבלי לגרוע מכל סעד אחר הנתון לה על פי מסמכי המכרז ו/או על פי כל דין, לחלט את הערבות הבנקאית המצורפת להצעתי וזאת כפיצויים קבועים ומוערכים מראש לנזקים והפסדים העלולים להגרם לכם עקב כך.

פרטי המציע:

שם המציע: _____

מס' הזיהוי: _____

כתובת (כולל מיקוד): _____

טלפון: _____

פקסימיליה: _____

דואר אלקטרוני: _____
שם איש הקשר אצל המציע: _____ תפקיד איש הקשר: _____

_____ חתימת המציע

באמצעות מורשי החתימה כדלקמן:

שם _____ ת.ז. _____; שם _____
ת.ז. _____

הסכם תכנון, רישוי והקמה

שנערך ונחתם במועצה אזורית מרחבים ביום _____ לחודש _____ בשנה 2026

בין: מועצה אזורית מרחבים

באמצעות מורשי החתימה כדין.

(להלן: "המועצה/ המזמין")

מצד אחד;

לבין _____ ח.פ.ח.צ. _____

מר/מ' _____

טל': _____; פקס': _____

באמצעות מורשי החתימה:

מר/גב' _____ ת.ז. _____

מר/גב' _____ ת.ז. _____

(להלן: הקבלן / הספק)

מצד שני;

הואיל: ולמועצה מוקצה מגרש 730 בלוחות ההקצאה של תכנית 651-0855973 חלקה 120 בגוש 100559 במועצה אזורית מרחבים.

- והואיל:** והמועצה מבצעת מעת לעת עבודות פיתוח, בינוי, ניהול פרויקטים וכיו"ב ומשכך, מעוניינת המועצה בקבלת שירותי תכנון, רישוי, אספקה והקמה של 4 מגרשי פאדל שיוקמו בישוב מבויעים, במועצה אזורית מרחבים (להלן: "העבודות");
- והואיל:** והמועצה פרסמה מכרז מס' 12/2026 לביצוע העבודות (להלן: "המכרז");
- והואיל:** והקבלן הגיש הצעה למכרז וועדת מכרזים המליצה בפני ראש המועצה על הצעתו של הקבלן וראש המועצה אישר את המלצתה (להלן: "הצעת הקבלן");
- והואיל:** והקבלן מצהיר בזה כי הוא מעוניין לבצע את העבודות בהתאם להצעתו ובכפוף למסמכי המכרז;
- והואיל:** והקבלן מצהיר כי הוא עונה לכל תנאי המכרז וכי הוא ממלא אחר התנאים הקבועים בחוק עסקאות גופים ציבוריים (אכיפת ניהול חשבונות, תשלום חובות מס ושכר מינימום והעסקת עובדים זרים כדין) תשל"ו – 1976;
- והואיל:** והקבלן מצהיר כי יש לו היכולת, הכישורים המקצועיים, האמצעים הכספיים והטכניים וכח האדם המיומן לביצוע העבודות.

1. הגדרות

במסמך זה תהיה משמעות ההגדרות, כפי המפורט בצדן:

"**אתר/שטח**" - מקרקעין ו/או מתקנים ו/או אתרים שהוקצו על-ידי המזמין לצורך קיום החוזה ו/או מבוצעים בהם השירותים;

"**הזמנת עבודה**" - צו או מסמך חתום על-ידי הגורם המוסמך במזמין, אשר יונפק כתנאי להזמנת ביצוע השירותים (כולם או חלקם); ההזמנה יכולה לכלול, בין השאר, את המתכונת, ההיקף, לוח זמנים לביצוע, פרטים מיוחדים, פרטי הרכש, נספחים וכן פעולות נוספות המחייבות את הספק.

"**הליך**" / "**מכרז**" - ההליך שמספרו בכותרת על נספחיו ומסמכיו המאושרים על-ידי המזמין, כאשר מובהר כי מסמכי המכרז על נספחיו מהווים חלק בלתי נפרד מהסכם זה;

"**הסכם**" / "**חוזה**" - חוזה זה שנחתם בין המזמין לספק, לרבות נספחיו ומסמכיו;

"**חודש**" - חודש קלנדרי לפי הלוח הגרגוריאני, כולל שבתות, מועדים, חגים ושבתון. בנוסף, כל מקום שבו מצויינת המילה "יום", הכוונה ליום קלנדרי, אלא אם צוין במפורש "יום עבודה";

"**יועצים**" - כל גורם מקצועי שיבצע פעולות מטעם/עבור המזמין בקשר עם השירותים;

"**מועצה**" - מועצה אזורית מרחבים.

"**מפקח**" (מטעם המזמין) - גורם שימונה בכתב על-ידי המזמין, ותפקידו לנהל ולפקח על ביצוע השירותים. למפקח אין סמכות לחייב את המזמין בתשלום כספים, הגדלות או תוספות - אלה יהיו באישור מראש ובכתב של מורשי החתימה של המזמין. אין בעבודת המפקח כדי לגרוע מאחריותו המלאה של הספק לביצוע השירותים כנדרש, לרבות לפי היתר רלוונטי לביצוע השירותים מטעם הרשויות;

"**מפרט**" - מפרט שירותים ודרישות/מפרט טכני (נספח ג) ו/או נספח בטיחות - הכל לפי העניין והקשר הדברים;

"**ספק**" - נותן השירותים שפרטיו במבוא לחוזה, לרבות מנהליו המוסמכים מטעמו, שדינם יהיה כדין הספק לענין מסירת הוראות;

"על-חשבון" - כלל העלויות, הישירות והעקיפות, הדרושות לביצוע מלא ומושלם, ובין אלה: עלות ציוד, חומרים, כלי עבודה, עובדים, קבלנים, יועצים, תשלומי חובה, שכר וכל עלות אחרת. להסרת ספק, כלל עלויות אלו נכללות במסגרת "על-חשבון", אלא אם הוחרגו במפורש בחוזה;

"צו התחלת עבודות" - הודעה חתומה בכתב מאת המזמין - לפיה הספק נדרש להתחיל בביצוע השירותים, כולם או חלקם - לפי המצוין בהודעה;

"ציוד" - חומרים, חומרי העזר, מוצרים, כלים, כלי עבודה, מכשירים, אביזרים, מתקנים, מבנים וכל ציוד אחר מכל סוג, טיב והיקף הדרושים לביצוע השירותים. הציוד כולל גם "ציוד מוזמן", לפי העניין;

"ציוד מוזמן/רכש" - אביזר, רכיב, חומר וכל ציוד שהוזמן על-ידי המזמין לפי החוזה. הציוד המוזמן שיסופק יהיה חדש, מטיב מעולה, לפי המפרט, וישא תו תקן או סימן השגחה מחייב ותקף לפי דין;

"רשויות" - כל רשות מוסמכת רלוונטית לשירותים, כולל מוסד התכנון הרלוונטי;

"שירותים" - תחום השירותים המצוין בכותרת ההסכם וכן עבודות ומשימות הנדרשות לפי הסכם זה והמפרט הטכני אשר צורף כנספח ג' למסמכי המכרז, ובכלל זה, תכנון, רישוי, הקמה, אספקה והתקנה של הציוד המוזמן עבור המזמין, לרבות הובלה, רישוי, קבלת אישורים, מסירה ואחריות באתרי המזמין וכל עבודה אחרת הכלולה במפרט ובמכרז;

המזמין רשאי להגדיל או להקטין את היקף השירותים לפי הוראות הדין - ללא טענה של הספק בעניין זה, והדבר יחייב את הספק;

"תוצרי השירותים" - כל המסמכים והמידע הנוגעים לביצוע השירותים, לרבות (אך לא רק): תוכניות, מפות, שרטוטים, תרשימים, תוצאות, בדיקות, מסמכים, טיוטות, תכתובות, הצעות, ממצאים, היתרים, אישורים, דוחות, ביקורות וכל מסמך רלבנטי נוסף;

"תקופת אחריות" - אחריות ושירות שיספק הספק במסגרת השירותים, כמפורט בחוזה ובמפרט;

"תקן" - כל תקן כמשמעותו לפי חוק התקנים, תשי"ג-1953 ו/או תקנות התקנים (תו תקן וסימן השגחה), תשמ"ב-1982 הנדרש לפי הוראות הדין ו/או כל תקן נדרש אחר לפי הוראות כל דין ביחס לציוד המוזמן ו/או לעבודות המבוצעות במסגרת מכרז זה.

2. תיאור ותקופת ההקמה

- 2.1. הסכם זה הינו לביצוע השירותים בתקופת ההתקשרות, כהגדרתה בהסכם.
- 2.2. אלא אם נקבע במפורש אחרת, הספק מתחייב להיות ערוך להספקת השירותים עבור המזמין תוך 7 ימים ממועד צו התחלת עבודות. אין באמור כדי לגרוע מזכות המזמין להזמין את השירותים במועד מאוחר יותר.
- 2.3. תקופת ביצוע עבודות התכנון, הרישוי וההקמה הינה 9 חודשים מיום קבלת הזמנת העבודה על ידי המזמין. ואולם, אם לא ישלים הספק את התחייבויותיו לפי חוזה זה, רשאי המזמין להאריך בכתב את תקופת ההתקשרות, ככל שיידרש - מבלי לגרוע מכל סעד וזכות העומדים למזמין לפי דין, בין השאר, בשל אי-עמידה בלוח הזמנים.

3. הצהרות הספק

הספק מצהיר בזאת, כדלקמן:

- 3.1. כי מי שיעסוק מטעמו בביצוע השירותים, לאורך כל תקופת ההקמה, רשום במרשם הנדרש לפי דין, ובעל כל ההכשרות, האישורים וההיתרים הנדרשים לפי דין לעסוק בביצוע השירותים.
- 3.2. כי קרא והבין את החוזה ואת התנאים הדרושים לביצוע השירותים, לרבות פיזיים, טופוגרפיים, אקלימיים, אקולוגיים ואחרים, ויש ביכולתו לקיים את כל התחייבויותיו באופן מלא ומקצועי.
- 3.3. כי בדק ויבדוק מראש את כל הדרוש לביצוע השירותים וכי באחריותו לקבל את המידע הדרוש לשם כך. לא תישמע כל טענה כי לא עמד בתנאי החוזה עקב אי-קבלת מידע, אלא אם התריע על כך בכתב בפני המזמין בטרם תחילת ההקמה, כי אין באפשרותו לקבל את המידע ללא סיוע של המזמין. הודעה זו אינה פוטרת את הספק מאחריות לוודא שהמידע יושלם.
- 3.4. כי הוא בעל ידע, ניסיון, מומחיות ומיומנות לביצוע השירותים ברמה נאותה, וכי אין מבחינתו כל מניעה חוקית, משפטית, כלכלית או אחרת להתקשרות בהסכם ולקיום התחייבויותיו.
- 3.5. כי הוא בקיא בהוראות המפרט ויפעל לפיהן. הוראות אלו אינן גורעות מהוראות ההסכם, אלא מוסיפות עליהן ומקרה של סתירה ביניהן - תגברנה הוראות ההסכם.
- 3.6. כי אין לו מניעה/מגבלה חוקית/חוזית או אחרת להתקשרותו בחוזה ולקיום התחייבויותיו, וכי יודיע מיד למזמין על כל שינוי בנכונות הצהרה זו.
- 3.7. כי לא תלוי ועומד נגדו כל הליך משפטי המונע ממנו לקיים את התחייבויותיו בחוזה, וכי לא נעשו פעולות או קיימות התחייבויות, העלולות או שיש בהן כדי למנוע ממנו למלא אחר התחייבויותיו.
- 3.8. כי הוא בדק ומכיר היטב את הוראות הדין, ההנחיות הרלבנטיות, הוראות הבטיחות (בין השאר, כמפורט במפרט).
- 3.9. כי יחזיק לאורך כל ההתקשרות באישורים תקפים על ניהול פנקסי חשבונות ורשימות לפי חוק עסקאות גופים ציבוריים (אכיפה), ניהול חשבונות תשלום חובות מס הכנסה), תשל"ו-1976.
- 3.10. כי במידה שהינו תאגיד או גוף משפטי שאינו אדם, הוא מתחייב להמציא למזמין, להנחת דעתו, אישורים תקפים כדין בדבר כשרותו, רישומו, קיומו, זהות מנהליו וסמכויותיהם.
- 3.11. כי ידוע לו שאין בחוזה כדי להעניק לו בלעדיות או קדימות בביצוע השירותים וכי המזמין רשאי, לפי שיקול דעתו, להתקשר עם גורם אחר לביצוע השירותים, בין במסגרת הליך זה ובין בהליך אחר.
- 3.12. כי הוא מסכים שהמזמין רשאי לציין אותו ואת קיום החוזה בכל חוזה אחר, פרסום והודעה מטעם המזמין - וזאת ללא תמורה ומבלי לקבל את הסכמתו לכך.

- 3.13. כי ברשותו ציוד תקין ובמצב מעולה, וכ"א מיומן הבקיא בביצוע כלל השירותים.
- 3.14. כי יעמוד לאורך כל תקופת ההתקשרות בהצהרות שנתן בהליך, בהסכם ובתצהירים המצורפים לו. להסרת ספק, תנאי זה הינו יסודי.
- 3.15. כי יעסיק עובדים לרבות אנשי מקצוע, לרבות מתכנן, מהנדס קונסטרוקציה, מהנדס ביצוע, ממונה בטיחות, מתכננים, מתקין פיגומים, עובדי מקצוע ייעודיים ועובדי מלאכה וכל יועץ/עובד אחר הדרוש לתכנון, הקמה והפעלה של מגרשי הפאדל, לאורך כל תקופת ההתקשרות.

התחייבויות כלליות של הספק

מבלי לגרוע מיתר הוראות ההסכם, הספק מתחייב בזאת, כדלקמן:

- 3.16. לבצע את השירותים בנאמנות, במהירות, בזמינות וביעילות, לפי הוראות ההסכם, המפרט, לפי מיטב הנוהל המקצועי ולפי כל דין, נוהל ותקן החלים על השירותים ועל-פי דרישת הרשויות.
- 3.17. לאפשר למפקח לבקר במתחם בו מבוצעים השירותים ולבדוק התקדמות ואופן ביצוע השירותים.
- 3.18. למסור דו"חות בכתב בדבר התקדמות השירותים, בכל עת שידרוש זאת המפקח או המזמין.
- 3.19. לתכנן, לקבל היתר בניה, להתקין ולהקים את מתחם המגרשים באופן העומד בכל דרישות הדין בנושא נגישות.
- 3.20. המפעיל מתחייב לבצע את כלל עבודות התשתית ופיתוח הנדרשות למתחם ההרשאה כולל ביסוס הקרקע, חיבורי מים, חשמל, ביוב וכל היו"ב.
- 3.21. כי ישא בכל התשלומים הכרוכים באחזקת מתחם ההרשאה לרבות תשלומי ארנונה, חשמל, ולמעט תשלומים החלים מעצם טבעם על בעל המקרקעין.
- 3.22. להקים מבנה יביל בו יהיו שירותים, חנות לממכר/השכרת ציוד נלווה לפעילות, דלפק קבלה/משרדים וקיוסק קטן.
- 3.23. לא להעביר מידע לגורמי חוץ ולרשויות אחרות, אלא לפי אישור ותאום עם המפקח. בשום מקרה לא רשאי הספק להתחייב בשם המזמין, אלא אם התבקש לעשות כן במפורש ובכתב.
- 3.24. לשתף פעולה באופן מלא בנוגע לכל בירור, תביעה וטענה של כל גורם בקשר לשירותים, לרבות סיוע בניתוח הטענות ומתן ייעוץ והמלצות למזמין בקשר לכך, לפני הבירור ולאחריו, לרבות כל סיוע שיידרש בקשר להליכים משפטיים או מעין משפטיים שיתנהלו בקשר לשירותים, ובכלל זה השתתפות בדיונים, מתן עדות, הכנת חוות דעת וכו'.

- 3.25. כי תוצרי השירותים שיוכנו על-ידו וכל מי מטעמו, לא יהיה בהם משום הפרה של זכויות יוצרים ו/או זכויות פטנט של צד ג' אחר, והם לא יהוו סודות מסחריים ו/או קניין רוחני של צד ג'.
- 3.26. כי יבצע את השירותים תוך תיאום עם צדדים שלישיים, ככל שיידרש.
- 3.27. מובהר כי המגרשים יוקמו בהתאם להדמיה אשר הוצגה למועצה, בשינויים הנדרשים ע"י המועצה או כל גורם מוסמך/סטטוטורי אחר, או בשינויים שהוסכמו על ידי הצדדים והמטיבים עם המועצה.
- 3.28. יודגש, כי המקרקעין יועבר לידי המפעיל כמפורט בנספח ב'2, במצבו ("AS-IS"), וכי כל שיפוץ ו/או תיקון שיש לבצע בו יבוצע על ידי המפעיל ועל חשבונו, ולרבות היתרי בניה מתאימים ככל שנדרשים על פי דין לביצוע עבודות כאמור.

4. הון תומך להקמה

- 4.1. המזמין יעניק לספק הון תומך להקמה ע"ס 500,000 ₪ (ובמילים: חמש מאות אלף שקלים חדשים) (להלן: "הון תומך") כולל מע"מ אשר ישמש את הספק בהקמת ו/או התקנת המגרשים.
- 4.2. קבלת ההון התומך תתבצע כנגד הצגת חשבוניות מס/קבלה בגין רכישת החומרים והמגרשים.
- 4.3. תשלום ההון התומך למציע הזוכה יתבצע כך ש- 50% מגובה ההון התומך יועבר למציע בעת רכישת החומרים והציוד ו-50% בעת השלמת הקמת והתקנת המגרשים ומוכנותם להפעלה.
- 4.4. ההון התומך ישולם בתנאי תשלום של שוטף +60 מיום המצאת החשבונית ואישורה על ידי חשבות המועצה.
- 4.5. יובהר כי מטרת ההון התומך היא מימון רכישת מגרשי הפאדל והתקנתם. גובה ההון התומך לא יעלה על 500,000 ₪ בכל מקרה.

5. שלבי ביצוע ולוח זמנים

- 5.1. הספק מתחייב להשלים את ביצוע השירותים בלוח זמנים להלן או בכפוף להוראות המפקח:

לוחות זמנים במסגרת תקופה ההקמה בחלוקה לשלבים:

- א. **שלב 1: חודשים 1-2** - תכנון ראשוני והגשת תוכניות בסיס, לרבות גיבוש קונספט, סקיצות ראשוניות, תכנון מגרשים ותשתיות כלליות;
- ב. **שלב 2: חודשים 3-5** - תכנון מפורט ואישורים רגולטוריים – הכנת תוכניות מפורטות, קבלת אישורים הנדסיים ותכנוניים, לרבות היתרים נדרשים;

- ג. **שלב 3: חודשים 5-6** – עבודות תשתית בסיסיות, כולל ביסוס קרקע, חפירות, חיבורי תשתיות מים וחשמל והכנת יתר תשתיות ראשוניות.
- ד. **שלב 4: חודשים 7-8** – הקמת המגרשים ויתר מבני הפרויקט – הקמת מגרשי פאדל ומבנה יביל בהתאם לתוכניות שאישרה המועצה ובהתאם לדרישות המכרז ונספחיו.
- ה. **שלב 5: חודש 9** – בדיקות איכות והפעלה ראשונית – בדיקות, תיקוני ליקויים, הדרכת צוות ותחילת הפעלה.
- ו. כל אחד מהשלבים הנ"ל יתחיל אחרי קבלת אישור בכתב מהמועצה ו/או מי מטעמה להתקדם לאותו שלב.
- ז. פרק הזמן להקמת המתקנים לא יעלה על 9 חודשים לאחר קבלת צו התחלת עבודה.
- ח. לעניין לוחות הזמנים ופרטי שלבי ההקמה המפורטים לעיל, אין בכך כדי למנוע או לעכב את ביצוע פעילויות מקבילות להכנה להפעלה, לרבות רכישת ציוד, שכירת צוותים מקצועיים, ותכניות הפעלה ושיווק. כל פעילויות אלו יתבצעו במקביל לשלבי ההקמה, מבלי להשפיע על עמידה בלוחות הזמנים או בביצוע העבודות בשטח.
- 5.2. סבר הספק כי לוח הזמנים אינו מתאים לשם ביצוע השירותים כנדרש, ידווח על כך בכתב מיד למפקח, ולא יאוחר מתוך 12 שעות מהמועד שסבר כך, ויפרט את הנימוקים הרלבנטיים לכך. אין באמור כדי לגרוע מסמכות המפקח לקבוע את לוח הזמנים הנדרש והחלטת המפקח בעניין זה תהיה סופית ומחייבת. עיכוב בהשלמת השירותים שייגרם בשל "כוח עליון" או מסיבות התלויות במזמין בלבד, לא ייחשב הפרה של ההסכם (במשך פרק הזמן שבו חלה המניעה הישירה בלבד).
- 5.3. לא נקבע מועד לפעולה כלשהי של הספק, יהיה עליו לבצע את הפעולה הנתונה בזמן סביר, ברציפות ובשקידה ראויים וכן בהתחשב בלוח הזמנים לביצוע השירותים.
- 5.4. למפקח שיקול דעת וסמכות לתת הוראות לספק ביחס לקצב ביצוע השירותים, סדר ביצועם, שיטת הביצוע, שלבי הביצוע וכל הוראה רלבנטית אחרת.
- 5.5. הספק מתחייב להודיע למפקח, מיד, על כל עיכוב, שלהערכתו, עלול לגרום לאיחור בלוח הזמנים, ובכלל זה על עיכוב בהשגת מידע או נתונים הדרושים לביצוע השירותים.
- 5.6. לא יחל הספק בביצוע השירותים או לא יסיים אותם, או את השלב שהיה עליו לבצעו באותה עת, או שקצב התקדמותו לא הניח את דעת המזמין, יתרה המזמין בהספק בכתב ואם לא יחול שינוי בקצב התקדמות הספק, או באורח ביצוע השירותים, רשאי המזמין לבטל החוזה.

5.7. הספק אחראי לכל נזק שייגרם למזמין כתוצאה מפיגור בביצוע השירותים, אשר נגרם בשל מעשה או מחדל שהינם באחריותו הישירה או העקיפה של הספק - והכל מבלי לגרוע מכל זכות או סעד העומדים למזמין לפי הוראות ההסכם והוראות כל דין.

5.8. המועצה באמצעות המפקח ו/או מי מטעמה, רשאית לבצע ביקורות התקדמות בשטח, לבדוק את עמידת הזוכה בלוחות הזמנים שנקבעו, ולדרוש דיווח על שלבי התקדמות עיכוב בלתי מוסבר או אי-עמידה בהוראות הפיקוח עשויים להיחשב כהפרה סודית המקנה למועצה את הזכות לנקוט בצעדים בהתאם להסכם.

6. המפקח (מטעם המזמין) וסמכויותיו

6.1. המזמין רשאי למנות מטעמו מפקח שיפקח על ביצוע השירותים, ועל הספק להישמע לו.

6.2. המפקח רשאי לבקר את אופן מילוי התחייבויות הספק וליתן לו, או למי מטעמו, הנחיות לביצוע השירותים. קביעת המפקח תחייב את הספק.

6.3. המפקח רשאי לקבוע סדר עדיפויות לביצוע השירותים, לפי שיקול דעתו ובתיאום עם המזמין.

6.4. הספק יעמיד לרשות המפקח את כל המידע ו/או הציוד הרלוונטיים - לבדיקתו ואישורו.

6.5. הספק ידווח למפקח, בכתב, על כל תקלה בשירותים, מיד עם היוודע לו עליה, ועל פתרונה.

6.6. המפקח הוא הפוסק הבלעדי בנושא טיב תוצרי השירותים.

6.7. המפקח רשאי להורות על ביצוע שירותים שונים על-ידי הספק לפי ההסכם, או על תיקון שירותים שנעשו, או על החלפת ציוד, עובדים וכל דבר אחר, הנחוץ, לדעת המפקח, לשם ביצוע השירותים כנדרש. הספק יידרש לפעול בהתאם, כאשר דרישות אלו לא יזכו את הספק בתמורה נוספת.

6.8. למפקח אין סמכות להורות על ביצוע שירותים כלשהם הכרוכים בתשלום נוסף החורג מסכום התמורה בחוזה. לא ישולם לספק כל תשלום נוסף בגין שירות נוסף שהספק ביצע מעבר לסכום התמורה הכוללת, ללא קבלת אישור מורשי החתימה של המזמין כאמור.

6.9. אין לראות בסמכות המפקח, אלא אמצעי להבטיח כי הספק יקיים את החוזה, ואין באישור המפקח משום אישור לתקינות, טיב ואיכות השירותים ואין בהוראות המפקח כדי לגרוע מאחריות מלאה ובלעדית של הספק לביצוע התחייבויותיו לפי החוזה והדין.

6.10. לא קיים הספק הוראת המפקח כנדרש, רשאי המזמין להעסיק גורם אחר ולחייב את הספק בהוצאות, בתוספת תקורה של 15% - וזאת מבלי לגרוע מכל סעד העומד למזמין לפי החוזה והדין.

7. הגדרת היחסים - הספק הינו קבלן עצמאי / העסקת עובדים

הספק מצהיר ומתחייב, כדלקמן:

- 7.1. כי הוא בעל עסק עצמאי במסגרתו הוא יבצע את השירותים וכי אין בחוזה או בתנאי מתנאיו, כדי ליצור בין הספק למזמין או מי מטעמו יחסי עובד ומעביד וכי הוא וכל מי מטעמו ייחשבו כעובדי הספק ולא יהיו בינם לבין המזמין יחסי עובד ומעביד כלשהם.
- 7.2. כי בינו לבין המזמין אין יחסי שליחות/סוכנות/שותפות וכי הספק אינו מורשה או זכאי להתחייב או לחייב את המזמין כלפי צד ג'. הספק אינו רשאי לגרום לכל הוצאה או תשלום או התחייבות, בשם המזמין או עבורו, אלא אם קיבל הסכמה מראש ובכתב של מורשי החתימה של המזמין לכך.
- 7.3. כי אינו קבלן כ"א או עסק לשירותי תיווך כ"א, וכי חוק העסקת עובדים ע"י קבלני כ"א לא חל עליו.
- 7.4. כי אין לו סמכות להעסיק עובדים בשם, מטעם או עבור המזמין.
- 7.5. כי כל מי שיועסק על-ידו הוא עובד שלו בלבד ולא של המזמין, והוא לבדו יישא בכל האחריות הנובעת מהיותו מעביד לפי החוזה והדין.
- 7.6. כי מי שיועסק מטעמו בביצוע השירותים, נבדק על-ידו היטב ונמצא כשיר ובריא לביצוע השירותים.
- 7.7. כי יעביר מראש ובכתב את רשימת העובדים שיעסקו בפועל בביצוע השירותים.
- 7.8. כי כל התשלומים לעובדיו, לרבות שכר עבודה, זכויות סוציאליות, ניכויים, תשלומים למס הכנסה ובטל"א, הוצאות נסיעה וכל תשלום חובה או סוציאלי אחר, וכל יתר ההוצאות, הסיכונים והאחריות בקשר עם החוזה, יחולו על הספק בלבד וישולמו על-ידו במלואם ובמועדם.
- 7.9. כי יכלול בהסכם שיחתום עם המועסקים על-ידו סעיף הצהרה, לפיו הוא אינו עובד של המזמין, כי אין למזמין או למי מטעמו התקשרות עמו, לא במישרין ולא בעקיפין, וכי לא תהיינה לו כל טענות או תביעות כלפי המזמין בקשר עם השירותים לעניין זכויותיו כעובד.
- 7.10. כי יקפיד על קיום זכויות העובדים לפי החיקוקים המפורטים בתוספת השנייה לחוק בתי הדין לעבודה, תשכ"ט-1969, חוק הביטוח הלאומי (נוסח משולב), תשנ"ה-1995, לפי צווי ההרחבה וההסכמים הקיבוציים הרלוונטיים לאופי השירותים ולפי הוראות כל דין.

- 7.11. כי יפעל גם לפי חוק עבודת נוער, התשי"ג-1953 ובפרט לפי סעיפים 1, 2, 2א', 4, 5, 6, 7, 11, 12, 13, 14, 20, 21, 22, 24, 25, 33 ו-33א.
- 7.12. כי ישתף פעולה באופן מלא עם ביקורות שייערכו, ככל שייערכו, ובין השאר, בעניין פיקוח ואכיפת קיום זכויות עובדים. הספק מתחייב להמציא למזמין לפי דרישה, בין היתר, אישורים לגבי תשלום מס הכנסה, ביטוח לאומי, קרנות פנסיה, תלושי שכר וכל מסמך אחר הנדרש על-ידי המזמין.
- 7.13. כי יידע את המזמין בדבר כל תלונה שהועברה אליו על-ידי מינהל ההסדרה והאכיפה במשרד התמ"ת בדבר פגיעה בזכויות עובדים המועסקים על-ידו אצל המזמין. כן ישיב בכתב בתוך 30 יום על כל תלונה שתועבר אליו מהמזמין ו/או מ-מינהל ההסדרה והאכיפה במשרד התמ"ת בדבר פגיעה בזכויות עובדים המועסקים על-ידו אצל המזמין. בתשובתו יפרט הספק את הליך הבדיקה שנעשתה על-ידו ביחס לתלונה וכן את אופן הטיפול בתלונה. העתק מלא של תלונות ותכתובות בנושא יימסרו למזמין בזמן אמת.
- 7.14. כי ישפה את המזמין בגין כל תובענה שתוגש נגד המזמין או מי מטעמו, שעילתה בקיום יחסי עובד-מעביד בין הספק למזמין, וכן בגין תובענה שעילתה בחוק העסקת עובדים באמצעות קבלני כ"א וכן בגין עילה חוזית הנובעת מהתקשרות בין צד ג' לבין הספק בקשר לשירותים. אם תוגש תובענה כאמור, יודיע על כך המזמין לספק, מבעוד מועד, על-מנת לאפשר לו להתגונן.
- 7.15. כי ידוע לו שהתמורה לפי החוזה, ניתנת לו, בין השאר, על-בסיס הצהרותיו, התחייבויותיו והמצגים שיצר כלפי המזמין והוא מתחייב להסביר זאת לכל עובד מטעמו. הספק מסכים, כי בכל מקרה בו יתבע, הוא או מי מעובדיו, או מי מחליפיהם, מהמזמין זכויות שעילתן בקיום יחסי עובד ומעביד, או מכח חוק העסקת עובדים באמצעות קבלני כ"א, או ייקבע על-ידי ערכאה שיפוטית או גורם אחר, כי בינו לבין המזמין מתקיימים יחסי עובד ומעביד, יחושב שכרו הראוי של הספק כעובד על-בסיס 60% מהתמורה הנקובה בסעיף התמורה בחוזה, ויראו את התמורה כאילו סוכמה כך מלכתחילה והספק ישיב למזמין, מיד עם דרישה ראשונה, את ההפרש בשיעור 40% מהתמורה, בתוספת הפרשי הצמדה וריבית כחוק, מיום תשלום התמורה ועד ליום התשלום בפועל - וזאת מבלי לגרוע מכל סעד אחר העומד למזמין לפי כל דין.
- 7.16. כי האמור בפרק זה לחוזה יחול, בין אם תעלה התביעה כלפי המזמין על-ידי הספק ובין אם תעלה על-ידי עובד של הספק, או על-ידי חליפם, עזבונם, יורשיהם ו/או צד ג', ובהקשר זה יראו את הספק כמחויב בהשבה דלעיל לפני ביצוע תשלום כלשהו לספק.
- 7.17. בכל מקרה בו הספק אינו תאגיד, מצהיר הספק, כדלקמן:

א. כי הוא ביקש להעניק את השירותים במתכונת זו של נותן שירותים, וזאת משיקוליו, הכלכליים, העסקיים והאחרים, וכי הוא אינו מעוניין להיות במעמד של עובד שכיר.

ב. כי מתכונת שירותים זו מובנת ומקובלת עליו, היא לא נכפתה עליו בשום דרך, וכי אין לו כל רצון כי יתקיימו יחסי עבודה בינו לבין המזמין. ידוע לספק כי על-יסוד הצעתו והצהרותיו אלו הסכים המזמין להתקשר עמו בהסכם זה במסגרת ההליך.

ג. כי ידוע לו שהליך קליטת ואיוש משרת עובד ברשות מקומית ובתאגיד עירוני מחייב עמידה בתנאים שונים, ובכלל זה אישור נחיצות משרה, הליך מכרזי ייעודי לקליטת עובד וכן הליכי מינוי כמתחייב בחוק, אשר בלעדיהם לא ניתן להעסיק עובד. הליכים אלה לא ננקטו בעניינו, וממילא לא מתקיימים/יתקיימו תנאים אלו בעניין השירותים.

ד. כי אף אם היה מועסק על-ידי המזמין כעובד, הרי שלכל היותר, היה משולם שכרו כעובד רגיל בהתאם לדירוג המח"ר בסכום נמוך משמעותית מזה המוצע במסגרת ההליך זה.

אין באמור כדי לגרוע מיתר ההוראות המפורטות בפרק זה.

7.18. כי ידוע לו שההתקשרות עמו והתמורה המוסכמת במסגרתה, מתבססת, בין השאר, על נכונות הצהרותיו והתחייבויותיו אלה.

8. העסקה ופיקוח על עובדים מהשטחים המוחזקים/עובדים זרים

8.1. הספק מתחייב שלא יעסיק בקשר לשירותים, בין במישרין ובין בעקיפין, עובדים שאינם בעלי ת.ז. ישראלית ו/או אישור עבודה חוקי מאת הרשות המוסמכת.

8.2. בכל מקרה שבו בין עובדי הספק נכללים עובדים תושבי יהודה שומרון ועזה; או עובדים זרים אחרים, שאינם אזרחי ישראל (להלן - עובדים זרים), תחולנה ההוראות המפורטות להלן:

א. הספק מתחייב כי עובדים זרים שיועסקו על-ידו בביצוע השירותים יהיו בעלי היתר תקף לשהייה ועבודה בישראל לפי הוראות הדין ודרישות הרשויות המוסמכות.

ב. הספק יעביר לקצין הבטחון של המזמין את רשימת העובדים הזרים שיועסקו בביצוע השירותים, לרבות זהותם, מספרם ותקופת עבודתם.

ג. אלא אם אישר המזמין בכתב אחרת, הספק יבצע פיקוח צמוד על העובדים הזרים בכל מהלך ביצוע השירותים, וזאת בין השאר, על-ידי מאבטח

- חמוש (בנוסף למאבטח הקבוע במקום), שיתודרך לכך באופן מיוחד על-ידי הספק. מימון הוצאות המאבטח כאמור יהיה על-חשבון הספק בלבד.
- ד. הספק יידרש לפעול בעניין זה לפי הוראות המזמין ו/או הקב"ט ו/או הרשויות המוסמכות, ללא תמורה נוספת בגין כך.
- ה. בכל מקרה לא תותר לינת עובדים בשטח או כניסה למתחם מוסד חינוכי/ציבורי.
- 8.3. הספק מצהיר כי לא הורשע בפס"ד חלוט ביותר מ-2 עבירות ב-10 השנים האחרונות לפי חוק עובדים זרים (איסור העסקה שלא כדין והבטחת תנאים הוגנים), תשנ"א-1991 או לפי חוק שכר מינימום, תשמ"ז-1987.
- 8.4. אין באמור כדי לגרוע מהוראות נוספות בנושאים אלו במסגרת ההליך.

9. איסור העברת החוזה והעסקת קבלני משנה

- 9.1. הספק אינו רשאי להתקשר עם קבלן משנה או עם גורם אחר לביצוע התחייבויות לפי החוזה, וכן אינו רשאי להעביר את הזכויות והחובות הנובעות מהחוזה, כולן או מקצתן, לאחר, אלא אם הוסכם הדבר במפורש ובכתב על-ידי המזמין.
- 9.2. ניתן אישור המזמין לכך, רשאי המזמין בכל עת ומבכל סיבה לחזור בו מהסכמתו. במקרה כזה, יפסיק הספק מיד את עבודת קבלן המשנה האמור.
- 9.3. הספק לא זכאי לכל תשלום נוסף בגין עבודות/שירותי קבלני המשנה מטעמו, אלא אם נקבע אחרת במפורש בהליך.
- 9.4. בכל הנוגע להעסקת קבלן משנה, תחולנה גם ההוראות הבאות:
- א. קבלן המשנה יעמוד בתנאי הסף, בדרישות ובמגבלות שנדרשו בהליך ביחס לפעולות שיבצע, לאורך כל ההתקשרות;
- ב. ההתקשרות של הספק עם קבלן המשנה תקבל את אישור המזמין, מראש ובכתב;
- ג. הספק אחראי לביצוע כלל התיאומים והפיקוח הנובעים משילוב קבלן המשנה, ללא כל תמורה נוספת, מבלי שהדבר ייצור פיגור או עיכוב כלשהו בביצוע השירותים;
- ד. קבלן המשנה יידרש לפעול בהתאם להוראות החוזה.
- 9.5. אישור המזמין לספק משנה, לא יתפרש לעולם כאישור למקצועיותו, מומחיותו והתאמתו של קבלן המשנה, והאחריות לכל התחייבויות הספק, תחול על הספק באופן מלא. כמו-כן, אין בהסכמה זו משום יצירת יריבות ו/או יחסים משפטיים

בין קבלן המשנה לבין המזמין או משום יצירת אחריות או מחויבות כלשהן של המזמין כלפי צד ג'.

10. שמירת סודיות, פרטיות והימנעות מניגוד עניינים

- 10.1. הספק מתחייב לשמור בסוד על כל ענין שהובא לידיעתו עקב החוזה, במהלך ביצועו או לאחר השלמתו (להלן - המידע הסודי), ולנקוט בכל אמצעי כדי להבטיח שגורמים ועובדים מטעמו ישמרו על סודיות המידע הסודי. הוראה זו תחול אף לאחר תום ההתקשרות, ללא הגבלה.
- 10.2. מוסכם כי חובת הסודיות לא תחול במקרים הבאים:
(1) על מידע שהוכח כי היה מצוי באופן חוקי בחזקת הספק קודם לגילוי;
(2) מידע שפותח באופן עצמאי על-ידי הספק שלא עבור המזמין ואינו מכיל מידע של המזמין או של מי מטעמו;
(3) נמסר לספק על-ידי צד ג' ללא חובת סודיות;
(4) מידע גינרי-כללי שיווצר על ידי הספק במסגרת השירותים, ובלבד שאינו מכיל נתונים או מידע שהועבר על-ידי המזמין או שייך לו;
(5) מידע שגילוי נדרש לפי דין או צו בית משפט.
- 10.3. חל איסור על הספק להשתמש במידע הסודי שלא לצורך ביצוע השירותים, והוא מתחייב להחזיר כל מסמך ופריט מידע, כתוב או דיגיטלי, למזמין בתום השירותים או לפי דרישה.
- 10.4. הספק מצהיר כי הוא מכיר את חוזר מנכ"ל משרד הפנים מס' 2/11 (בנושא ניגוד עניינים), כי הוא מתחייב לקיים את כלל הוראותיו, לרבות חובת מילוי טופס שאלון לאיתור חשש לניגוד עניינים ובחינתו כמתחייב, ביחס לכל עובד שיבצע את השירותים. הוראה זו הינה יסודית בחוזה זה. תנאי לתחילת ביצוע השירותים הינו חתימה ואישור של טפסים אלו על-ידי המזמין.
- 10.5. הספק מתחייב שהוא ומי שיבצע מטעמו את השירותים, לא יהיו במצב של ניגוד עניינים בין השירותים לעיסוק אחר שלהם, והוא מתחייב לדווח למזמין, מיד, על כל עניין שיש בו משום חשש לקיומו של ניגוד עניינים. המזמין יחליט במצב כזה על אופן המשך ההתקשרות. התחייבות זו הינה התחייבות יסודית בחוזה זה והפרתה תהווה הפרה יסודית.
- 10.6. להסרת ספק, הספק לא יתקשר ולא יקבל תמורה כלשהי, עקיפה או ישירה, מגורמים מעורבים, ולרבות קבלנים, ספקים, יועצים, עובדים וכיו"ב. היה ולספק קשרי עבודה עם גורמים בעלי זיקה, הוא יודיע על כך למזמין מיד עם החתימה על החוזה ו/או עם היוודע לו עליהם, והוא יפעל בעניין זה לפי הוראות המזמין ו/או יועמ"ש המזמין.

10.7. הספק מצהיר כי הוא מכיר ובקיא בהוראות חוק הגנת הפרטיות, התשמ"א-1981 והתקנות שהותנו מכוחו וכי יפעל בהתאם להוראות הדין, בשים לב לסודיות ולפרטיות המוגברים שיש במידע הנמסר לספק לצורך ביצוע השירותים.

10.8. הספק מצהיר כי בין חברי מליאת ו/או דירקטוריון המזמין - אין לו לספק זוג, הורה, בן או בת, אח או אחות ואף לא מי שהוא לו סוכן או שותף, כי לא ידוע לו על חבר מועצה ו/או חבר בדירקטוריון המזמין (לפי העניין) שלקרובם, סוכנם או שותפם יש חלק העולה על 10 אחוזים בהונו או ברווחיו של הספק, וכי אין לו בן זוג, שותף או סוכן העובד במזמין. הספק מודע לאיסור החל על חבר מועצה ו/או חבר בדירקטוריון המזמין (לפי העניין) להיות צד להתקשרות עם המזמין, לרבות עם קרובו או תאגיד שהוא או קרובו חברים בו ו/או לקבל טובת הנאה ממנה, במישרין או בעקיפין - הכל לפי הוראות הדין. אם יידרש הספק, הוא יחתום על תצהיר ו/או שאלון מתאימים בעניין זה, לפי דרישות המזמין. הספק מצהיר כי יעמוד בהצהרותיו אלו לאורך כל תקופת ההתקשרות וידווח מיד למזמין על כל שינוי בנכונותן.

10.9. הספק מצהיר כי ידוע לו שהמזמין התקשר עמו בחוזה, בין השאר, על-בסיס התחייבויותיו דלעיל, וכי הפרתן תהווה הפרה יסודית של החוזה.

11. מסירת המגרשים בסוף תקופת המכרז

11.1. הספק מחויב למסור את המגרשים בסוף תקופת המכרז כאשר הם נקיים ותקינים ועומדים בכל התקנים והגדרות הבטיחות בהתאם לתנאי מכרז זה, חוץ ההקמה וההפעלה וצורפותיהם, בהווה ובעתיד.

11.2. המגרשים יהיו ברי שימוש כך שהספק מחויב לתקן כל נזק/תקלה במגרשים על מנת שאלו יהיו מוכנים לשימוש השוטף מיד עם סיום תקופת ההפעלה על-ידי הספק.

12. מסירת מסמכים למזמין/בעלות בתוצרי השירותים

12.1. הספק מתחייב לתת למזמין - מיד, לפי דרישתו, את כל תוצרי השירותים, לרבות מסמכים, תכניות נייר, דוחות, קבצים בתצורה דיגיטלית, דוחות, בדיקות, מידע, תכתובות דוא"ל, תרשומות וכיו"ב הנוגעים לשירותים - והכל בכל פורמט מקובל שיידרש על-ידי המזמין.

12.2. קבלת מסמכים אלו, לפי דרישה, מהווה תנאי מקדים לאישור חשבון ולתשלום ההון התומך.

- 12.3. בגמר ביצוע השירותים או החוזה או בעת הפסקתו, ימסור הספק למזמין, תוך 7 ימים לכל המאוחר, כל מסמך של המזמין או שערך הספק בקשר עם ביצוע השירותים.
- 12.4. הבעלות בתוצרי השירותים ובשאר המסמכים שהספק נדרש להכניס/לתקנם עבור המזמין, וכן כל זכויות הקניין הרוחני בהם, ייחשבו כרכוש המזמין, והמזמין רשאי להשתמש בהם כראות עיניו. הספק מנוע מלתבוע כספים בגין שימוש במסמכים אלו, לרבות בגין הפרת זכויות יוצרים או קניין רוחני או מכח דיני עשיית עושר וכיו"ב, פרט לתביעה בגין זכותו לתמורה הנקובה בהסכם זה בלבד. אין בהוראה זו משום קביעת אחריות שתיקבע לפי דין.
- 12.5. לספק אין בעלות או זכויות או הרשאה כלשהן בתוכן המצוי במאגרי נתונים של המזמין ו/או כאלה הנוגעים לשירותים או במידע המופק מציוד של הספק בקשר עם השירותים. אין באמור כדי לתבוע בעלות על מידע טכני של הספק, שאינו נוגע לרשומות של המזמין.
- 12.6. אם יבקש זאת המזמין, הספק יעביר באופן מסודר, מלא ונאות את השירותים ותוצרי השירותים לגורם אחר שיקבע המזמין, ללא דיחוי, תוך מתן הסברים והדרכה וללא תמורה נוספת.
- 12.7. העברת כלל תוצרי השירותים כאמור מהווה תנאי לחשבון סופי מול הספק.

13. אחריות בנזיקין וביטוח

- 13.1. מבלי לגרוע מהתחייבויות הספק על פי הסכם זה ומאחריותו לנזקים להם הוא יהיה אחראי על פי כל דין, הספק מתחייב לערוך ולקיים את הוראות האחריות בנזיקין וביטוח, כמפורט בהסכם זה - על כלל חלקיו, לרבות האמור בנספח ב'3 - אחריות בנזיקין וביטוח המהווה חלק בלתי נפרד ממכרז זה.

14. בטוחות/בטחונות

- 14.1. לשם הבטחת מילוי מקצועי ומלא של התחייבויות הספק, יפקיד הספק בידי המזמין, בעת החתימה על הסכם זה וכתנאי לקבלת תמורה כלשהי לפי ההסכם, **ערבות ביצוע**, אוטונומית, בלתי מותנית בגובה 100,000 ₪ (ובמילים: מאה אלף ₪) (להלן - **ערבות הביצוע**) שתהיה בתוקף לכל אורך תקופת ההתקשרות, הן של הסכם ההקמה והן של הסכם ההפעלה, ועד שלושים (30) ימים לאחר סיומה של תקופת ההפעלה, בנוסח המצ"ב כנספח ב4.
- 14.2. ערבות הביצוע מיועדת להבטחת כלל התחייבויות הספק בהסכם ללא יוצא מן הכלל, ובכלל כך לביצוע מלא ומקצועי של השירותים ומילוי אחר הוראות המזמין והמפקח, ולרבות תשלום פיצוי, פיצוי מוסכם, דמי נזק, שיפוי, תביעת צד שלישי וכיו"ב.

- 14.3. למזמין נתונה הזכות לדרוש פיצול של הערבויות כאמור ל- 2 ערבויות או יותר. בחר המזמין לפצל את הערבויות כאמור, אזי יהיה סכום כל ערבות כפי שייקבע ע"י המזמין וסך כל סכומי הערבויות לא יפחת מגובה סכום הערבות הכולל שנקבע.
- 14.4. המזמין ייתן לספק הודעה של 7 ימים מראש על כוונתו לממש ערבות ביצוע, ולאחריה רשאי המזמין לממש את ערבות הביצוע, מבלי ליתן לספק הודעה נוספת על כך.
- 14.5. בכל מקרה שהמזמין יחלט ערבות ביצוע, מתחייב הספק להמציא למזמין, תוך 7 ימים מיום מימוש ערבות הביצוע, ערבות חדשה, הזזה במהותה, בסכומה ובנוסחה לערבות הביצוע שחולטה.
- 14.6. זכויות המזמין מכח ערבות הביצוע באות בנוסף לכל זכות או סעד אחרים העומדים למזמין מכח הסכם זה או מכח הוראות כל דין. כמו-כן, אין בערבות הביצוע כדי לגרוע מתקפותם או תוקפם של בטחונות או המחאות אחרים כלשהם המצויים בידי המזמין.
- 14.7. המזמין רשאי, לפי שיקול דעתו הבלעדי, להפחית את סכום הערבות הביצוע, אם מצא מטעמים מיוחדים, כי מתקיימות נסיבות המצדיקות זאת, בין השאר, בהתחשב בסכום הערבות למול ערך השירותים שנותר לביצוע, ובשים לב לאופן קיום ההסכם על-ידי הספק עד לאותו שלב.
- 14.8. תנאים אלו הינם יסודיים בהסכם.

15. הפרות, ביטול/סיום/הפסקת ההסכם

- 15.1. במקרה של הפרת ההסכם, יישא הספק בסכום פיצוי מוסכם ומוערך מראש, כמפורט להלן - וזאת בשיקול דעת המפקח, בכפוף לבירור נסיבות ההפרה:

הפרה	סכום פיצוי כולל מע"מ
ליקוי בעבודות תשתית (ביסוס, חשמל, מים, ניקוז, ביוב) שלא תוקן בתוך 7 ימים	2,500 ₪ לכל ליקוי
ביצוע בניגוד לתוכניות המאושרות או למפרט הטכני	קנס בסך 5,000 ₪ לכל חריגה מהותית
אי קבלת אישור בכתב מהמועצה ו/או מי מטעמה לפני מעבר לשלב ביצוע הבא	קנס בסך 10,000 ₪ לכל מקרה
כל הפרה אחרת שלא תוקנה על-אף דרישת המפקח לאחר 3 ימים	500 ₪ לכל יום איחור

- 15.2. מבלי לגרוע מהאמור, המזמין רשאי להפסיק את ההתקשרות, בכל עת וללא הסבר, בכפוף למסירת הודעה לספק, מראש ובכתב, של 14 ימים, ולספק לא תהא כל טענה בגין כך.
- תנאי זה הינו יסודי, והספק מצהיר כי בטרם הגשת הצעתו הביא תנאי זה בחשבון.
- 15.3. יובהר כי אין במקרים המנויים לעיל בכדי למצות/להוות רשימה סגורה ביחס למקרים ולנושאים בהם תעמוד למועצה טענה של הפרה או זכאות לפיצוי כלשהו מצד המפעיל.
- 15.4. סכומי הקנסות ישולמו בתוך 14 יום ממועד דרישת המועצה, ויישאו הפרשי הצמדה וריבית כחוק ממועד הדרישה ועד התשלום בפועל.
- 15.5. אין בהטלת הקנסות כדי לגרוע מאחריותו הכוללת של המפעיל כלפי המועצה או צדדים שלישיים, ואינם משחררים אותו מביצוע מלא של התחייבויותיו.
- 15.6. למועצה שמורה הזכות לקזז את סכומי הקנסות מכל סכום המגיע למפעיל במסגרת ההתקשרות.

16. הפרות, ביטול/סיום/הפסקת ההסכם

- 16.1. המועצה תמציא למפעיל הודעה בכתב על ליקוי שנמצא. המפעיל יידרש לתקן את הליקוי תוך פרק זמן שייקבע בהודעה, בהתאם לחומרתו.
- 16.2. אם לא יתוקן הליקוי במועד – תהא המועצה רשאית:
- א. לתקן את הליקוי בעצמה או באמצעות צד ג', על חשבון המפעיל;
- ב. לגבות מהמפעיל את עלויות התיקון בפועל בתוספת 10% הוצאות ניהול ופיקוח;
- ג. לעכב תשלומים או ערבויות עד להסדרה מלאה;
- 16.3. ביצוע חוזר של ליקויים מסוג דומה ייחשב כהפרה מהותית ויזכה את המועצה בזכות לבטל את ההסכם לאלתר.

17. הוראות שונות

- 17.1. לא השתמש המזמין או לא הפעיל זכות כלשהי מזכויותיו לפי ההסכם או לפי הוראות כל דין, או נתן אורכה כלשהי לספק לביצוע התחייבויותיו - לא ייראה הדבר כ-ויתור על אותה זכות.
- 17.2. כל שינוי או תוספת להסכם שלא ייעשו בכתב וייחתמו על-ידי הצדדים, לא יהיה להם תוקף.
- 17.3. אין באמור כדי לגרוע מסמכות או חובה שלטונית או ציבורית של הרשות לפי כל דין.

פרטי הצדדים לצרכי החוזה הינם כמצוין במבוא. הודעה שתישלח על-ידי צד למשנהו לפי הפרטים המצויינים במבוא להסכם, תחשב כהודעה שנמסרה, כדלקמן: בדואר רשום - תוך 3 ימי עסקים ממועד המשלוח; מסירה ביד - ביום העסקים שלאחר המסירה; בפקס' או בדוא"ל - ביום העסקים שלאחר המסירה (בכפוף לוידוא קבלה טלפוני; סירוב לאשר קבלה ייחשב כהמצאה).

אין באמור כדי לגרוע מזכות המזמין, המפקח ומי מטעמם להעביר הוראות ודרישות בקשר לביצוע השירותים, באמצעות מסרונים, הודעות ושיחות, ובפרט בנושאים בעלי חשיבות ודחיפות.

הספק

המזמין

באמצעות מורשי החתימה מטעמם

אישור עו"ד במקרה שהספק הינו תאגיד

אני הח"מ, עו"ד _____, מאשר/ת כי הסכם זה נחתם בפניי ביום _____ על-ידי _____ ת.ז. _____ ו- _____ ת.ז. _____ - שהינם מורשי החתימה של הספק, שבחתימתם בצירוף חותמת, מחייבים את הספק לעניין חוזה זה והשירותים הניתנים לפיו.

עו"ד, _____

הסכם שכירות בלתי-מוגנת (הפעלה)

הסכם מס'

שנערך ונחתם במועצה אזורית מרחבים ביום _____ לחודש _____ שנת 2026

מועצה אזורית מרחבים

בין:

מצומת גילת, ד.נ. נגב 84100
מועצה אזורית מרחבים
(להלן: "המועצה")

מצד אחד

לבין:

_____ מס' ת.ז. ח.פ/משלם _____
כתובת: _____
דואר אלקטרוני: _____
טלפון: _____
מס' סלולרי: _____
פקס: _____
מורשי חתימה: _____; נייד: _____
מורשי חתימה: _____; נייד: _____
מורשי חתימה: _____; נייד: _____

(להלן: "המפעיל")

מצד שני

הואיל: מועצה אזורית מרחבים הינה בעלת זכויות החכירה של המושכר והמקרקעין עליהם הוא בנוי, המצוי ביישוב מבוועים, במועצה אזורית מרחבים, כמפורט בנספח תיאור המושכר ובתשריט המקרקעין המצורפים להסכם זה (להלן: **"המקרקעין"/"המושכר"**);

והואיל: ומטרת השכירות בהתאם למסמכי המכרז וכמפורט בהסכם ההתקשרות הינה הפעלה ואחזקה של 4 מגרשי פאדל;

והואיל: והמועצה פרסמה מכרז מס' [] על פיו תשכיר את המושכר בהתאם לתנאי הסכם זה, מטרת ההסכם כמפורט לעיל ולהלן ולהוראות כל דין (להלן: **"המכרז"**);

והואיל: ועדת המכרזים המליצה בפני ראש המועצה על הצעתו של המפעיל וראש המועצה אישרה את המלצתה;

והואיל: והמועצה משכירה בזאת לשוכר את המושכר בכפוף לתנאי הסכם זה ובהתאם להוראות כל דין;

והואיל והמפעיל הינו בעל ניסיון בהפעלת מגרשי פאדל בהתאם לתנאי הסף שהוגדרו במכרז ומחזיק בכלל האישורים הנדרשים על פי המכרז וההסכם ועל פי על דין להפעלת מגרשי פאדל בהתאם לדרישות המפרט הטכני (מסמך ג').

והואיל והצדדים מעוניינים להסדיר את זכויותיהם וחובותיהם לפי הסכם זה; **אי לכך הוצהר, הוסכם והותנה בין הצדדים כדלקמן:**

מבוא ונספחים

המבוא להסכם זה ונספחיו מהווים חלק בלתי-נפרד ממנו, ויש לקראם כאחד עמו.

הנספחים כאמור בסעיף 1.1 לעיל הם כדלקמן:

הוראות למשתתפים ותשובות לשאלות הבהרה והצעת הזוכה במכרז (לא מצורף – יצורף לאחר הזכייה).	נספח ב'1
תיאור המקרקעין/תשריט המקרקעין.	נספח ב'2
הוראות האחריות בנזיקין וביטוח (לרבות אישור קיום ביטוחים).	נספח ב'3
נספח בטיחות – הפעלת מגרשי פאדל.	נספח ב'3
נוסח ערבות ביצוע.	נספח ב'4
פרוטוקול מסירה/החזרה של המקרקעין.	נספח ב'5
נוסח הוראת קבע.	נספח ב'6
אישור קבלת חשבונית בדוא"ל.	נספח ב'7
נספח סודיות והיעדר ניגוד עניינים.	נספח ב'8

1. מהות ההסכם

1.1. הפעלה ואחזקה של 4 (ארבעה) מגרשי פאדל אשר עתידיים להיבנות בשטח הנמצא ביישוב מבוועים במקרקעין הידועים כמגרש 730 בתוכנית 651-0855973; חלקה 120 בגוש 100559, במועצה אזורית מרחבים (להלן: **"מטרת השכירות"**) כמפורט בהרחבה בסעיף 7 להלן.

- 1.2. לשם מימוש מטרת השכירות המועצה תשכיר למפעיל, והמפעיל ישכור לתקופה הקבועה בהסכם זה להלן, את המקרקעין על מנת שיעשה בו שימוש כמפורט להלן, באופן ובתנאים הקבועים בהסכם זה ולהוראות כל דין.
- 1.3. השימוש המותר במקרקעין לפי הסכם זה הינו הפעלה של פעילות נופש ופנאי מסוג "מגרש פאדל" לרווחת משתמשי ותושבי המועצה האזורית מרחבים, בהתאם לכל ההוראות המפורטות בהסכם זה להלן (להלן: "הפעילות" או "האטרקציה" ו"מטרת השכירות", בהתאמה).

הוראות פרק זה הן תנאי עיקרי בהסכם, והפרתן תהווה הפרה יסודית של ההסכם.

2. הצהרות המפעיל

המפעיל מצהיר ומתחייב בזאת כדלקמן:

- 2.1. כי ביקר במושכר ראה ובדק את המושכר, מיקומו, סביבתו ומצבו ומצא אותו במצב ראוי ומתאים לצרכיו ולמטרותיו, הכל לשביעות רצונו המלא.
- 2.2. כי בדק את כל הנתונים הקשורים לקבלת רישיון עסק מן הרשויות המוסמכות, לצורך השימוש במושכר וכל הגבלה ו/או אפשרויות שימוש בנכס על פי הדין.
- 2.3. כי ישתמש במושכר בהתאם למטרת השכירות כמפורט בסעיף 1.3 להסכם זה לעיל ובהתאם לכל הוראות הדין והנחיות הבטיחות, לרבות הנחיות הבטיחות המפורטות בנספח ב'3.
- 2.4. המפעיל מתחייב לדאוג ולהשיג את כל הרישיונות והאישורים הנדרשים על פי כל דין למטרת הפעלת האטרקציה במושכר, ככל שנדרש על פי דין, ובכלל זאת להגיש בקשה לרישיון עסק תוך 90 יום מיום תחילת ההפעלה ולהפעילם בהתאם לתנאי הרישיון ובכפוף להוראות כל דין. ארכה בת חודשיים נוספים תינתן במידת הצורך, רק לאחר קבלת אישור המועצה מראש ובכתב. ככל שלא יינתן רישיון עסק לאחר 180 יום מיום תחילת ההפעלה, ייחשב הדבר כהפרת חוזה.
- 2.5. ולהחזיק ברישיון עסק התואם את השימוש המתבצע במושכר בפועל במשך כל תקופת ההסכם. הוראה זו היא תנאי עיקרי בהסכם, והפרתה תהווה הפרה יסודית של ההסכם.
- 2.6. כי יפעיל את האטרקציה בהתאם לכל הוראות הדין ועל פי הנחיות המזמינה, לרבות כלל הנחיות המפורטות בנספח הבטיחות המצורף כנספח ב'3 להסכם זה וכי נציג מטעמו יהיה נוכח במתחם מגרשי הפאדל כל עוד מתקיימת פעילות המתחם בכל שעות ההפעלה של המתחם, בהתאם להוראות המפרט הטכני (מסמך ג').
- 2.7. כי ישא בכל התשלומים הכרוכים באחזקת הנכס לרבות תשלומי ארנונה, חשמל ומים, ולמעט תשלומים החלים מעצם טבעם על בעל המקרקעין.
- 2.8. כי כל עבודה או שינוי, אשר יבוצעו על ידו במושכר, יבוצעו על פי כל רישיון או היתר הדרושים על פי דין ועל חשבונו של המפעיל בלבד ובכפוף לקבלת אישור מועצה מראש ובכתב והנחיותיה.
- 2.9. כי לא יהיה זכאי להשבת כל סכום שהוא אשר הוצא על ידו בקשר עם ביצוע עבודות ההתאמה, שיפוצים, תחזוקה, חשמל וכיוצא"ב במושכר ו/או כל סכום אחר אשר שולם על ידו בקשר עם חוזה זה, אם וככל שבוצעו ו/או הוצאו, אלא אם נאמר הדבר במפורש אחרת בחוזה זה.
- 2.10. כי לא תהיינה לו כל טענה ו/או תביעה כנגד מועצה אזורית מרחבים באשר למושכר והוא מוותר על כל טענות ברירה ו/או אי-התאמה מכל סוג שהוא, לרבות מחמת טעות, הטעיה, כפיה, מום או אי-התאמה, או פגם כלשהו (כולל פגם נסתר). למען

הסר ספק, מובהר בזאת, כי כל הנתונים אשר נכללו ו/או צורפו למכרז ונספחיו ולחוזה זה ונספחיו בקשר עם המושכר, מובאים אך ורק לנוחות המפעיל ומועצה אזורית מרחבים, אחראית על דיוקם, או על שלמותם.

2.11. כי ראה ובדק את המושכר, פיזית ומשפטית, בדק את התכניות החלות על המושכר ויעודו על פי הדין והתב"ע החלה וכי מצא את כל אלה מתאימים למטרותיו והוא מוותר בזה על כל טענת אי-התאמה מכל מין וסוג שהוא ועל כל טענת ברירה אחרת ביחס לנכס ובקשר לשימוש שהוא מתעתד לעשות בו. מודגש כי האמור יהא תקף גם אם המפעיל יידרש לבצע תיקונים ו/או עבודות התאמה ו/או שיפוצים לצורך הכשרת המושכר ו/או השמשתו בהתאם לכלל דין.

2.12. כי במשך כל תקופת השכירות המפעיל לא יגיש בעצמו או באמצעות מי מטעמו, לאישור רשויות התכנון המוסמכות, מסמכים כלשהם בדבר קבלת הקלה ו/או אישור שימוש חורג מתכנית בניין העיר ו/או ייזום תכנית בניין עיר חדשה בקשר עם המושכר ו/או מסמכים הקשורים לשינוי תכנוני כלשהו בקשר עם המושכר, אלא בכפוף לקבלת הסכמת המועצה מראש ובכתב למסמכים אלו קודם להגשתם.

2.13. כי ידוע לו שלא הוקצו כל חניונים ייעודיים למושכר ולא קיימים הסדרי חניה ותשלום מיוחדים לבאי המושכר וכי לא תהינה לו כל טענה ו/או דרישה ו/או תביעה נגד המועצה אלא אם כן, צוין אחרת בנספח ב'2- תיאור המקרקעין/תשריט המקרקעין.

2.14. כי הוא יהא אחראי באחריות מלאה ובלעדית לשמירתו והחזקתו ותפעולו של המושכר, החל ממועד מסירת החזקה בו לידי ועד לתום תקופת השכירות בהתאם להוראות חוזה זה, וכן בהתאם להוראות הדין החל על העניין.

2.15. כי ידוע לו שבתקופת השכירות הוא אחראי לפיקוח על המושכר, לרבות מניעת השגות גבול, תפיסות ופינויים של פולשים ובכל מקרה אם ימצאו פולשים, הוא מתחייב לנקוט הליכים משפטיים נגדם על חשבונו בלבד. המפעיל יודיע למועצה באופן מידי על כל מקרה בו לדעתו קיימות השגות גבול או כניסת פולשים למושכר.

2.16. כי לא ירשום בלשכת רישום המקרקעין הערת אזהרה לפי חוק המקרקעין, תשכ"ט-1969, או כל הערה אחרת, לגבי זכויותיו על פי חוזה זה, אלא אם קיבל את רשותה המפורשת של המועצה לכך מראש ובכתב.

2.17. כי הוא מצהיר שדמי השכירות על פי חוזה זה, אשר נקבעו בהתאם להצעתו במכרז, נקבעו תוך התחשבות בקיום כל התחייבויותיו על פי חוזה זה, לרבות מצבו הפיזי והתכנוני של המקרקעין לרבות הצורך בעבודות תחזוקה, שיפוצים, התאמות חשמל וכיוצ"ב במושכר ובמתקניו וכל הוצאה אחרת הנדרשת בקשר לנכס ולשימוש בו, וכי לא תהיה לו כל טענה, דרישה, או תביעה להשבת עלות עבודות התאמה, שיפוצים, תחזוקה, חשמל וכיוצ"ב, אם וככל שתבוצענה על ידיו באישור המועצה ו/או מי מטעמה ו/או טענה, דרישה, או תביעה אחרת בגין ביצוע עבודות ההתאמה על ידו והוא ישיב את המושכר לידי המועצה בתום תקופת השכירות, או בתום תקופת ההארכה, אם תמומש זכות הברירה על ידו, ללא כל תמורה שהיא.

2.18. במילוי התחייבויותיו על פי חוזה זה, לרבות גם (אך לא רק) הפעלת המושכר, החזקתו, השימוש והבנייה בו, המפעיל מתחייב למלא אחר הוראות ו/או דרישות הדין ו/או הוראות המועצה ו/או כל רשות תכנון ו/או רישוי מוסמכת ו/או כל רשות שלטונית אחרת.

2.19. המפעיל מתחייב לשלם למועצה את דמי השכירות לפי חוזה זה במלואם ובמועד, וכן לקיים את מלוא התחייבויותיו האחרות לפי חוזה זה לרבות לעניין תחזוקת המקרקעין ושמירה עליו, וזאת גם אם מכל סיבה שהיא לא יעלה בידו לקבל את הרישיון ו/או הרישיונות הדרושים להפעלת המושכר כאמור בהסכם זה להלן.

3. צריכת חשמל

3.1. המפעיל מצהיר כי הוא יודע שהמועצה תפעל על חשבונה להתקנת מונים אלקטרוניים במושכר במהלך תקופת השכירות.

3.2. במידה והמועצה תבחר להסב את מוני החשמל במושכר למונים דיגיטליים, לשוכר לא יהיו כל טענות והוא יאפשר גישה מלאה למועצה לצורך כך.

3.3. במידה והמועצה תבחר לקרות את השטח ולהקים לוחות סולארים, לשוכר לא יהיו כל טענות והוא יאפשר גישה מלאה למועצה לצורך כך.

הוראות פרק זה הן תנאי עיקרי בהסכם, והפרתן תהווה הפרה יסודית של ההסכם.

4. תקופת השכירות

4.1. תקופת ההתקשרות במכרז הינה ל-4 שנים ו-11 חודשים ממועד סיום הקמת המגרשים ומסירתם למועצה (להלן: "תקופת ההתקשרות").

4.2. ככל והנחיות משרד הפנים תאפשרנה זאת ו/או תינתן הסכמת משרד הפנים לכך, יהיו רשאים הצדדים בהסכמה, להאריך את תקופת ההתקשרות לתקופה של 5 שנים נוספות.

5. התמורה

5.1. תמורת השימוש במקרקעין על פי הסכם זה, ישלם המפעיל דמי שימוש חודשיים בהתאם להצעתו במכרז המצורפת כנספח להסכם זה ומהווה חלק בלתי נפרד הימנו בסך _____ ש"ח (במילים: _____) בתוספת מע"מ כשיעורו על פי דין עבור מגרש פאדל אחד במכפלה של 4 מגרשים (להלן: "התמורה" או "סכום התמורה המוסכם").

5.2. תנאי תשלום דמי שימוש לאורך שנות קיום המכרז:

5.2.1. בתקופת ההקמה – המציע לא יידרש לשלם דמי שימוש למועצה.

5.2.2. החל ממועד חתימת הסכם ההפעלה (מועד זה יהיה בתום תקופת ההקמה) ובמשך השנה הראשונה - המציע ישלם 50% מגובה הצעתו במכרז.

5.2.3. בשנה השנייה - המציע ישלם 60% מגובה הצעתו במכרז.

5.2.4. בשנה השלישית – המציע ישלם 80% מגובה הצעתו במכרז.

5.2.5. בשנה הרביעית ובשנה החמישית (כאשר מובהר כי השנה החמישית היא 11 חודשים) המציע ישלם 100% מגובה הצעתו במכרז.

5.2.6. דמי השימוש למועצה יהיו צמודים למדד המחירים לצרכן מיום חתימת חוזה ההפעלה עם הספק הזוכה (ר' מסמך ב') ולאורך כל תקופת ההפעלה.

5.3. התמורה אשר תשולם למועצה על ידי המפעיל תחשב כדמי שכירות בגין השכרת המקרקעין, בשינויים המחוייבים, ותשולם בכל 1 לחודש קלנדארי במהלך תקופת ההתקשרות.

5.4. לתמורה יתווסף מע"מ כשיעורו בדין במועד העברת התשלום.

5.5. על אף האמור לעיל, על המפעיל יהיה לפנות לקראת כל מועד תשלום כאמור, למועצה לצורך ביצוע התשלום, וזאת גם במידה ולא נשלחה לו כל הודעת תשלום.

- 5.6. התמורה, קרי דמי השימוש החודשיים למועצה, יהיו צמודים למדד המחירים לצרכן **מיום חתימת חוזה זה.**
- 5.7. מובהר בזאת כי הפניה כאמור למועצה תהא על אחריותו הבלעדית של המפעיל, ולא תשמענה כל טענה בקשר לכך בגין אי-תשלום במועדים הקבועים לעיל.
- 5.8. ככל שהעסקה תהא חייבת במע"מ, ישלם המפעיל את כל תשלומי דמי השכירות המפורטים לעיל בתוספת מע"מ כשיעורו על פי דין.
- 5.9. למען הסר ספק עליות במחירי החומרים ו/או התייקרויות ו/או עליות בשיעורי המיסים ו/או ההיטלים ו/או האגרות ו/או שכר מינימום ו/או כל תשלומי חובה אחרים, ובכלל זאת, כל ההוצאות הישירות והעקיפות של הספק, לא יהיה בהם כדי לשנות את התמורה למועצה.
- 5.10. כל סכום האמור להשתלם על פי הסכם זה או מכוחו ולא השתלם במועדו, ישולם בתוספת ריבית שנתית של שישה אחוזים (6%), בתוספת הצמדה, וזאת ממועד פירעונו הנקוב ועד למועד תשלומו המלא בפועל.
- 5.11. לספק הזוכה תהיה הזכות להעלות מחירים למשתמשים במגרשי הפאדל, לאחר תום שנתיים ממועד חתימת הסכם ההפעלה, וזאת עד ל 10% מהמחיר הקיים וזאת בכפוף לאישור המועצה ו/או מי מטעמה מראש ובכתב.

6. הוצאות

- 6.1. מוסכם, כי באם יחולו תשלומים מכוח הוראות כל דין בגין עבודות ההתאמה הדרושות לצורך הפעלת האטרקציה (להלן: "עבודות ההתאמה") ו/או כל אישור ו/או היתר אחר הדרוש לביצוע עבודות ההתאמה, יישא בהם המפעיל.
- 6.2. נוסף על התמורה, כהגדרתה לעיל, יישא המפעיל במלוא האגרות, ההיטלים, המיסים וכ"ו החלים על מחזיק במקרקעין, לרבות דמי ניהול ו/או ועד בית, והמפעיל מתחייב לשלם תשלומים אלה מיד עם קבלת דרישה לעשות כן.
- 6.3. בכל הנוגע לתשלום בגין צריכת חשמל, יצוין כי למקרקעין קיימים מוני חשמל משניים ולכן, תשלום בגין צריכת חשמל ישולם על ידי המפעיל ישירות למועצה/ לחברת חשמל ישירות על בסיס קריאת המונה המשני. תשלום בגין צריכת חשמל ישולם על ידי המפעיל בגין כל חודש קלנדרי על פי צריכה בפועל.
- 6.4. באחריותו של המפעיל לדווח לאגף השומה העירוני ו/או לכל רשות מוסמכת אחרת, לגבי שינוי פרטי המחזיקים בנכס בהתאם לפרוטוקול מסירה של המקרקעין (נספח ב'6). ככל שלא יפעל המפעיל כאמור ולשם ביצוע האמור, המפעיל נותן בזאת הסכמתו והרשאתו הבלתי-חוזרת, כי תהא פנייה לאגף השומה העירוני ו/או לכל רשות מוסמכת אחרת ותיידע אותם בגין השינוי כאמור.
- 6.5. המפעיל מתחייב בזאת לשאת בכל הוצאות התחזוקה והצריכה השוטפות של המושכר וסביבתו, החלות על מחזיקים בנכס, לרבות, ומבלי לגרוע מכלליות האמור, תשלומי ארנונה על פי דין, חשבונות המים, החשמל והגז בגין השימוש במושכר, הוצאות ניקיון וכן תשלומי ועד בית החלים על המושכר ו/או בקשר אליו במשך תקופת השכירות ו/או תקופת האופציה, לפי העניין וכן כל תשלום בגין נזקים שייגרמו למושכר וסביבתו כתוצאה מהשימוש במושכר (ככל שיגרמו).
- 6.6. המפעיל מתחייב להציג בפני המועצה מפעם לפעם, על פי דרישתה, את כל הקבלות או האישורים המעידים כי אכן שולמו על ידו, התשלומים החלים עליו לפי הסכם זה.

הוראות פרק זה הן תנאי עיקרי בהסכם והפרתן תהווה הפרה יסודית של ההסכם.

7. השימוש במושכר, החזקה ושינויים

- 7.1. המפעיל מתחייב כי המושכר ישמש למטרת השכירות בלבד, וכי הוא לא ישתמש בו ולא ירשה להשתמש בו או בכל חלק ממנו לכל מטרה שהיא איננה מטרת השכירות כהגדרתה לעיל.
- 17.4. מובהר כי אין המפעיל רשאי להקים במושכר כל מתקן למעט מגרשי הפאדל נשוא הסכם זה והמתקנים הנלווים - שירותים, חנות לממכר/השכרת ציוד נלווה לפעילות, דלפק קבלה/משרדים וקיוסק קטן, אלא אם כן ניתן אישור המועצה בכתב ומראש לכך.
- 7.2. למען הסר ספק השימוש המותר היחיד המקרקעין במסגרת הסכם ההתקשרות הינו תכנון, רישוי, הקמה, הפעלה ואחזקה של מגרשי פאדל. חריג לכלל זה יהיה מכירה ו/או הגשה של כל מזון או משקה במסגרת הקיוסק שיוקם וכן השכרה/מכירה של ציוד נלווה. קיום אירועים במתחם (לרבות מסיבות ימי הולדת וכיוצא בזאת) יותר אך ככל והאירוע סובב סביב משחקי הפאדל כאשר במגרש המשחק עצמו ניתן יהיה לקיים משחקי פאדל בלבד, ומותנה באישור מראש של המועצה ו/או מי מטעמה.
- 7.3. המפעיל מתחייב בזאת לשמור על שלמותו וניקיונו של המושכר וסביבתו; לתחזק אותם ברמה נאותה במשך כל תקופת ההסכם, לרבות פינוי אשפה בתוך המתחם ולהחזירם למועצה בתום תקופת ההסכם כשהם נקיים, תקינים, צבועים ומסודרים כראוי, לפי העניין.
- 7.4. המפעיל מתחייב לתקן על חשבונו כל קלקול ו/או ליקוי שיתהוו במושכר הנובעים מהשימוש בו ו/או מכל מעשה ו/או מחדל, וזאת מיד עם התהוותם ולשביעות רצון המועצה.
- 7.5. מבוטל.
- 7.6. מודגש כי המפעיל יודיע למועצה מיד עם היוודע לו על קיומם אודות כל נזק, פגם או ליקוי מכל מין וסוג.
- 7.7. מובהר בזאת כי בלאי סביר הוא בלאי הנובע משימוש יום יומי בנכס ובהתאם לשימושים המותרים בנכס לפי הסכם זה. ביחס לכך, המפעיל יהיה אחראי גם לנזקים ו/או פגמים הנגרמים מבלאי סביר ככל שאינם בתשתיות המקרקעין כדוגמת: נורה שרופה, מנעול שבור וכיוצא באלה.
- 7.8. המפעיל מתחייב כי לא יעשה במושכר ו/או בשטחים הציבוריים שימוש כלשהו האסור לפי כל דין, או שיש בו משום פגיעה במושכר ו/או ברכוש כלשהו בבניין או משום מטרד ו/או הפרעה ליתר הדיירים ו/או לצדדים שלישיים.
- 7.9. מובהר בזאת כי אסור לשוכר להכניס שינוי ו/או תוספת כלשהם במושכר ו/או במקרקעין, מבלי לקבל לכך את אישור המועצה ו/או מי מטעמה מראש ובכתב.
- 7.10. בכל מקרה, כל שינוי או תוספת, יהיו בהתאם לדין ובמידת הצורך על פי היתר בניה מתאים.
- 7.11. בוצע שינוי או הוספה תוספת כאמור באישורה של המועצה ו/או מי מטעמה, או ללא אישורה - חייב יהא המפעיל להסיר או לסלק את השינוי או התוספת המועצה, ולכל המאוחר עם פינוי המושכר על ידו אלא ככל שתורה המועצה.
- 7.12. על אף האמור לעיל, בוצע שינוי או הוספה תוספת - בין באישור המועצה ו/או מי מטעמה ובין ללא אישורה - רשאית תהא המועצה לדרוש את השארת השינוי או התוספת על כנם, ובמקרה כזה יהפכו השינוי או התוספת לרכושה של המועצה וזאת בלא תמורה מצדה.
- 7.13. אין באמור לעיל בכדי לפגוע בכל סעד ותרופה להם זכאית המועצה מכוח כל דין או הסכם.
- 7.14. המועצה תהיה רשאית להיכנס למושכר בכל שעה סבירה, לאחר תיאום מראש עם המפעיל, כדי לברר ולבדוק אם ממלא המפעיל אחר תנאי חוזה זה ו/או לצורך ביקור במושכר ו/או לצורך הצגתו לאחרים ו/או כדי לבצע בו תיקונים.

8. התחייבויות המפעיל כלפי הציבור והפיקוח העירוני

- 8.1 המפעיל מתחייב להעניק את ההנחות וההטבות לציבור כפי שנקבעו במסמכי המכרז ובפרט בסעיפים 1.12–1.13 להזמנה, לרבות אך לא רק:
- 8.1.1 גבייה מהמשתתפים תהיה באמצעות המפעיל ומחיר לשעת שימוש במגרש פאדל אחד לא יעלה על 200 ₪ כולל מע"מ. לסטודנטים, חיילים ולתושבי המועצה תהא הנחה של 10% עם הצגת חוגר/תעודת סטודנט ותעודת זהות. בנוסף יינתנו ההנחות הבאות:
- 8.1.1.1 לוחמים בשירות סדיר יזכו להנחה של 50% בסופי השבוע בימים חמישי עד שבת. ההנחה מותנית ברישום מראש של המשתתפים ובהצגת תעודת לוחם.
- 8.1.1.2 גמלאי המועצה יזכו בימי שלישי להנחה של 30%. ההנחה מותנית ברישום מראש של המשתתפים ובהצגת תעודת אזרח ותיק.
- 8.1.1.3
- 8.1.1.4 _ ילדים מהמועצה יזכו בכל שנה למפגשי חשיפה של אימונים עם מאמן – יופנו על ידי המועצה.
- 8.1.1.5 לספק הזוכה תהיה הזכות להעלות מחירים לאחר תום שנתיים ממועד חתימת הסכם ההפעלה, וזאת עד ל 10% מהמחיר הקיים וזאת בכפוף לאישור המועצה ו/או מי מטעמה.
- המציע יאפשר למועצה ו/או מי מטעמה גישה לאתר ולמסמכים, ולהמציא כל מידע שיידרש לצורך בדיקת עמידתו בתנאי ההתקשרות.
- 8.2 המועצה ו/או מי מטעמה ו/או כל גורם מטעמן תהיה רשאית בכל עת במהלך תקופת ההתקשרות, לפקח, לבדוק ולעקוב אחר ביצוע התחייבויות הזוכה על פי תנאי המכרז וההסכם, לרבות ביקורת פתע באתר, דרישת מסמכים, דו"חות ביצוע או דיווחים שוטפים. הזוכה מתחייב לשתף פעולה באופן מלא עם נציגי המועצה, לאפשר גישה לאתר, למסמכים ולציוד, ולהעמיד לרשותם כל מידע נדרש לצורך בדיקה. יובהר כי קיום הפיקוח אינו גורע מאחריותו הבלעדית של הזוכה לביצוע מלא של ההתקשרות בהתאם לכל התנאים החלים עליה.

9. שמירת דינים, כללי בטיחות וכללי התנהגות

- 9.1 המפעיל מתחייב לקיים ולמלא את הוראות כל דין, לרבות חוקי עזר, צווים, הוראות ותכניות בנין עיר של כל רשות מוסמכת, החלים בקשר עם המושכר ו/או ייעודו התכנוני ו/או עם השימוש בו, וכן, הוראות כללי הבטיחות בנוגע לכל מחויבויותיו נשוא ההסכם, לרבות הוראות שיתעדכנו מעת לעת בתקופת ההסכם.
- 9.2 המפעיל מתחייב להתקין אמצעי כיבוי אש במושכר ולהחזיקם במצב תקין (לרבות עריכת הבדיקה השנתית) בהתאם להוראות חוק שירותי הכבאות, תשי"ט-1959, והתקנות מכוחו.
- 9.3 המפעיל ימנע מגרימת כל הפרעה ו/או מטרד לעוברי אורח, לתושבי העיר, ולתושבים הסמוכים לנכס בגין השימוש במושכר על ידו, לרבות בגין עבודות השיפוץ.
- 9.4 המפעיל יעשה כל שנדרש על מנת להסיר כל הפרעה כאמור, אם תהא.
- 9.5 המפעיל ישמור ויקפיד על כללי התנהגות נאותים במהלך כל תקופת ההסכם, הן מצדו והן מצד כל גורם מטעמו. בכלל זה יקפיד המפעיל על יחס אדיב מצדו או מצד מי מטעמו כלפי כל אדם.

הוראות פרק זה הן תנאי עיקרי בהסכם והפרתן תהווה הפרה יסודית של ההסכם.

10. אחריות בנזיקין וביטוח

10.1. מבלי לגרוע מהתחייבויות המפעיל על פי הסכם זה ומאחריותו לנזקים להם הוא יהיה אחראי על פי כל דין, המפעיל מתחייב לערוך ולקיים את הוראות האחריות בנזיקין וביטוח, כמפורט בהסכם זה - על כלל חלקיו, לרבות האמור בנספח ב'3 - אחריות בנזיקין וביטוח המהווה חלק בלתי נפרד ממכרז זה.

11. ערבות

להבטחת קיום כל התחייבויותיו על פי הסכם זה, ימציא המפעיל למועצה ערבות ביצוע כמפורט להלן.

11.1. במעמד חתימתו על ההסכם ימציא המפעיל למועצה ערבות בנקאית אוטונומית ערוכה במדויק על פי הנוסח המצורף כנספח ב'4 (להלן: "הערבות").

11.2. סכום הערבות צמוד למדד המחירים לצרכן, על בסיס המדד הידוע ביום שנקבע כיום האחרון להגשת ההצעות במכרז.

11.3. הופקד סכום הערבות בקופת המועצה, יוותר הסכום בערכו הנומינאלי, ויוחזר בערכו הנומינאלי בכפוף לכך שלא נדרש חילוט או חילוט חלקו.

11.4. הערבות תהא בתוקף לאורך כל תקופת ההתקשרות ועד שלושים (30) ימים לאחר סיומה.

11.5. הערבות תשמש לשם הבטחת קיום כל התחייבויותיו של המפעיל בהתאם למכרז, הסכם ההקמה ובהתאם להסכם זה.

11.6. הערבות תהא ניתנת למימוש מידי ממועד דרישתה הראשונה על ידי המועצה בכל עת ללא הגבלות ו/או התניות כלשהן.

11.7. המנכ"ל ו/או מי מטעמו יחליט, על פי שיקול דעתו הבלעדי, באם יש מקום לממש הערבות, כולה או מקצתה.

12. המחאת זכויות ו/או חובות מכוח ההסכם

12.1. המועצה תהא רשאית להמחות את זכויותיה ו/או התחייבויותיה על פי הסכם זה או כל חלק מהן ו/או למכור את המושכר לכל אדם או גוף משפטי אחר ללא כל צורך בהסכמת המפעיל, ובלבד שזכויות המפעיל לפי הסכם זה לא תפגענה.

12.2. המפעיל לא יהא רשאי להמחות את זכויותיו ו/או התחייבויותיו על פי הסכם זה ו/או כל חלק ממנו לכל אדם או גוף משפטי אחר, אלא באישור המועצה ו/או מי מטעמה מראש ובכתב.

12.3. לעניין הסכם זה "המחאת זכויות" - לרבות שכירות, שכירות-משנה, מתן רשות, חזקה, מתנה, הענקה, ויתור, העברת מניות, הקצאתן או דחייתן וכל פעולה אחרת.

12.4. במידה והמפעיל הוא תאגיד מכל מין או שותפות רשומה או בלתי-רשומה יראו כהמחאת זכות - העברת עשרים וחמישה אחוזים (25%) או יותר מהשליטה בתאגיד או מזכויות השותפות או מרכושה בין אם ההעברה זו נעשתה בבת אחת או בין אם נעשתה בחלקים.

12.5. המחאה המפעיל את זכויותיו ו/או חובותיו על פי חוזה זה או מקצתן, או מסר את ביצועה של פעולה כלשהי המוטלת עליו לפי הסכם זה, כולה או מקצתה, לאחר,

יישאר הוא אחראי להתחייבויות המוטלות עליו על פי הסכם זה על אף ההמחאה האמורה ומבלי שיהיה בכך כדי לפגוע בזכויותיה של המועצה כלפי הגורם הנמחה.

הוראות פרק זה הן תנאי עיקרי בהסכם והפרתן תהווה הפרה יסודית של ההסכם.

13. ביטול ההסכם

- 13.1. המועצה תהא רשאית לבטל את ההסכם לאלתר, מכוח כל עילה שבדין ו/או בהסכם זה, על פי שיקול דעתה הבלעדי, ולרבות במקרים הבאים:
- 13.2. המפעיל חדל מסיבה כלשהי להשתמש במושכר למטרה האמורה בהסכם זה – קרי הפעלה של אטרקציה מסוג "מגרש פאדל" לרווחת משתמשי ותושבי המועצה האזורית מרחבים כמפורט בסעיף 2 להסכם זה, או עשה בו שימוש שלא בהתאם למטרתו כאמור או שאינו מותר על פי דין;
- 13.3. המפעיל לא תיקן ו/או הסדיר ליקויים מהותיים ו/או בטיחותיים במושכר;
- 13.4. המפעיל הפעיל במושכר עסק שלא בהתאם לרישיון עסק כדין;
- 13.5. מונה לשוכר כונס נכסים מכוח כל דין ו/או הוכרז כפושט רגל, או - באם הוא תאגיד - ניתן לגביו צו להקפאת הליכים או צו פירוק - קבוע או זמני.
- 13.6. המפעיל המחזיק זכויותיו לפי הסכם זה בלא הסכמת המועצה ובניגוד לאמור בפרק "המחאת זכויות ו/או חובות מכוח ההסכם" לעיל.
- 13.7. נגד המפעיל נפתחה חקירה פלילית או הוגש נגדו כתב אישום, או הורשע בנוגע למעשים שהרשעה לגביהם היא בבחינת עבירה שיש עמה קלון.
- 13.8. המפעיל או מי מטעמו נתפס או נחשד בגניבה, בעבירת שוחד, או בכל מעשה מרמה.
- 13.9. הוכח למועצה כי המפעיל אינו מסוגל לעמוד בדרישות ההסכם מסיבה בריאותית, כספית, טכנית או מכל סיבה אחרת.
- 13.10. מובהר בזאת, כי אין המקרים המנויים לעיל כעילות ביטול ההסכם בבחינת רשימה סגורה, וכי אין במנייתם בכדי לגרוע מזכות המועצה לבטל את ההסכם מכוח כל עילה שבדין, ובכלל זה לבטל את ההסכם עקב הפרתו על ידי המפעיל.
- 13.11. בוטל ההסכם - תיעשה ההתחשבנות הסופית בין הצדדים ביחס לדמי השכירות שנותרו לתשלום ו/או ששולמו ביתר, לפי העניין.
- 13.12. מובהר, למען הסר כל ספק, כי היה ובוטל ההסכם כאמור בפרק "תקופת ההסכם" או עקב אחד מהטעמים המצוינים לעיל או עקב הפרתו על ידי המפעיל, לא יהא זכאי המפעיל לכל פיצוי שהוא מהמועצה בגין ביטול ההסכם, ולא תעמוד לו כל טענה ו/או תביעה בגין ביטול ההסכם כאמור.
- 13.13. האמור בפרק זה אינו בא לגרוע מסעדים נוספים או חלופיים להם זכאית המועצה על פי כל דין או הסכם.

14. פינוי

- 14.1. עם תום תקופת ההסכם או מחמת הפסקתו קודם סיומה עקב כל סיבה שהיא, לרבות ביטול ההסכם כמפורט בפרק "ביטול ההסכם" לעיל, יפנה המפעיל את המושכר מכל מתקן, אדם וחפץ וישיב את המושכר לידי המועצה או לידי מי שהמועצה תורה לו, כשהוא פנוי מכל אדם, וכשהמושכר במצב טוב ותקין.
- 14.2. המועצה רשאית, לפי בחירתה ושיקול דעתה, לדרוש מהמפעיל להותיר במושכר כל מתקן שהוסף לנכס במהלך תקופת השכירות, ו/או להשאיר בעינו כל שינוי ותוספת שהוחלו במושכר במהלך התקופה האמורה.

- 14.3. המפעיל יהא מחויב לפעול בהתאם לדרישות המועצה ולהנחיותיה.
- 14.4. מובהר בזאת, כי המועצה לא תהא מחויבת בתשלום כל תמורה שהיא בגין כל שינוי, תוספת ומתקן כאמור שבוצעו בנכס במהלך תקופת השכירות.
- 14.5. המפעיל לא יהא זכאי לתשלום ו/או פיצוי כלשהו בעבור השקעותיו במקום (אם השקיע) ו/או המוניטין שצבר ו/או ביחס לכל עילה אחרת.
- 14.6. למען הסר ספק מובהר בזאת מפורשות, כי פרט לשכירות במושכר מכוח הסכם זה אין לשוכר ולא יהיו לו כל זכויות במושכר הנדון, והמועצה לא תהא חבה בכל פיצוי ו/או החזר ו/או שיפוי מכל מין וסוג שהוא לשוכר עם ביטול השכירות מכח הסכם זה או סיומה.
- 14.7. שלושים (30) ימים לפני מועד פינוי המקרקעין והשבתו לידי המועצה, תיערך בדיקה במושכר על ידי הצדדים והם יערכו רשימה של תיקונים שהמפעיל חייב בהם - אם יהיו כאלה.
- 14.8. המפעיל יהא רשאי לבצע את התיקונים, בעצמו או באמצעות אחרים מטעמו, עד יום הפינוי.
- 14.9. לא נעשה כן על ידו, ישלם המפעיל למועצה את שווי התיקונים לפי קביעת שמאי מוסמך מטעם המועצה או לפי עלות התיקון בפועל על פי אסמכתאות שתמציא המועצה מבעלי מקצוע שתיקנו את הנזקים בתוספת חמישה-עשר אחוזים (15%).
- 14.10. קביעתו של השמאי המוסמך או הקבלות ישמשו הוכחה מכרעת לגבי חיובי המפעיל.
- 14.11. באחריותו של המפעיל לדווח לחברת החשמל ו/או חברת המים ו/או אגף השומה העירוני ו/או לכל רשות מוסמכת אחרת, לגבי שינוי פרטי המחזיקים בנכס בהתאם לפרוטוקול החזרה של המקרקעין (נספח ב'6). מובהר בזאת כי ככל שלא יפעל המפעיל כמפורט לעיל, כלל ההוצאות ו/או הקנסות, ככל שיהיו, ממועד הפינוי בפועל ועד למועד שינוי פרטי המחזיק יחולו על המפעיל ולשוכר לא תהא כל טענה כלפי המועצה.
- 14.12. המפעיל נותן בזאת הסכמתו והרשאתו הבלתי-חוזרת, כי המועצה תפנה לחברת החשמל ו/או תאגיד המים ו/או אגף השומה העירוני ו/או לכל רשות מוסמכת אחרת לצורך הודעה בדבר שינוי פרטי מחזיקים בנכס.
- 14.13. אין באמור בכדי להטיל על המועצה חובה כלשהי לבצע זאת, ועל המפעיל מוטלת האחריות הבלעדית לדווח לחברת החשמל ו/או תאגיד המים ו/או אגף השומה העירוני ו/או לכל רשות מוסמכת אחרת.
- 14.14. בטחונות יושבו לשוכר לאחר פינוי המקרקעין והשבתו למועצה ובכפוף לביצוע האמור בפרוטוקול החזרה של המקרקעין ובכפוף להמצאת אישורים לעניין העדר חובות בקשר לנכס מהגורמים המפורטים לעיל.

15. אי-פינוי

- חויב המפעיל לפנות את המושכר בהתאם להוראות הסכם זה ו/או מכוח כל דין ולא עשה כן במועד, תחולנה ההוראות כדלקמן:
- 15.1. תחולט הערבות שהפקיד בידי המועצה כאמור בפרק "ערבויות" לעיל במלואה וללא צורך בהוכחת נזק מצד המועצה.
- 15.2. כמו כן ישלם המפעיל למועצה, בגין כל יום של פיגור, סך השווה למאה וחמישים אחוזים (150%) מגובה דמי השכירות המשולמים על ידו עבור יום שימוש במושכר על פי החישוב שבפרק "התמורה" לעיל (לפי חישוב של שלושים (30) ימי שכירות בחודש) ולא פחות מסך של אלף שקלים חדשים (₪1,000) ליום, צמוד למדד הידוע במועד חתימת הצדדים על ההסכם.
- 15.3. לסך האמור יתווסף מע"מ כדין.

15.4. נוסף על האמור לעיל, תהא המועצה - או מי מטעמה - רשאים למנוע מהמפעיל גישה למושכר, לפנות ממנו את כל המתקנים וכן את חפצי המפעיל ולאחסנם על חשבון המפעיל.

15.5. האחריות בגין כל נזק שיגרם לחפצי המפעיל במקרה זה תחול על המפעיל בלבד.

15.6. האמור לעיל אינו בא לגרוע מכל זכות ו/או סעד אחר של המועצה שעומדים ו/או יעמדו לרשותה על פי הסכם זה ו/או על פי כל דין.

16. אי-קיום יחסי עובד מעביד

16.1. למען הסר ספק, מוצהר בזאת כי המפעיל ו/או עובדיו לא יחשבו כעובדים של המועצה, ובשום מקרה לא ייווצרו ביניהם לבין המועצה כל יחסי עובד ומעביד.

כל האמור בסעיף זה לעיל מהווה תניה יסודית בהסכם.

17. העסקת עובדים

17.1. המפעיל מתחייב בזה להעסיק, על חשבונו ועל אחריותו, עובדים, מקצועיים ואחראים, מסוגים ובמספר שיידרש לשם ביצוע העבודה בטיב ובמועד הנקובים בהסכם זה, לשביעות רצונם של המועצה והמפקח.

17.2. המפעיל מתחייב בזה להעסיק אך ורק עובדים בעלי הרשאות מתאימות מגורמי הביטחון (ככל שנדרש). ומכל מקום מובהר ומודגש כי לא תותר לינת פועלים באתר העבודה או בתחומיו.

17.3. לפני תחילת העבודות, יעביר המפעיל למועצה, למפקח העבודה רשימה שמית, הכוללת מספרי זיהוי של מבצעי העבודה וכן, כל אישור ו/או מסמך דרוש רלבנטי נוסף (לרבות אישורי משטרה בדבר היעדר עבר פלילי, והכל - אם וככל שיידרש על ידי המועצה או מי מטעמה) לצורך קבלת אישורה מראש לזהות מבצעי העבודה.

17.4. מובהר בזה כי אין באמור בכל מקום בהסכם זה כדי ליצור יחסי עובד-מעביד, מכל סוג שהוא, בין המזמינה לבין המפעיל (המשמש כקבלן עצמאי ובלתי תלוי לכל צורך ולכל ענין) ובין המזמינה לבין מי מעובדי המפעיל ו/או מי מטעמה.

17.5. המפעיל מתחייב לקיים, בכל תקופת ההסכם לגבי העובדים שיועסקו על ידו על מנת לבצע את העבודה לפי הסכם זה, אחר האמור בהוראות כל חוק החל על המעבידים בגין עובדיהם, וכן את האמור בהוראות ההסכמים הקיבוציים הכלליים, שבין לשכת התאום של הארגונים הכלליים לבין ההסתדרות ו/או כל הסכם קיבוצי שנערך והוא בר תוקף בענף המתאים, או כפי שהסכמים אלו יוארכו, או יתוקנו בעתיד, לרבות צווי ההרחבה שהוצאו על פי הסכמים אלה.

17.6. המפעיל חייב לשלם עבורו ועבור עובדיו את כל תשלומי החובה בהם הוא חב לרבות תשלומי ביטוח לאומי ולנהל חשבונות כחוק לצורך תשלום מס הכנסה ומע"מ.

17.7. המפעיל ו/או עובדיו לא יהיו זכאים לפיצויי פיטורין, חופשה, דמי מחלה, דמי הבראה, גמלאות ו/או תשלומים ו/או כל זכויות סוציאליות אחרות ו/או השתלמות לעובדים.

17.8. מבלי לגרוע מכלליות האמור לעיל מוסכם בזאת, כי אם ייקבע על ידי גורם מוסמך כלשהו, שלמרות האמור לעיל בכל זאת התקיימו בין המפעיל ו/או מי מעובדיו למזמינה יחסי עובד-מעביד, תחשב התמורה שיקבל המפעיל מהמזמינה ככוללת כל תשלום, מכל מין וסוג שהוא המתחייב על פי דין בין עובד ומעביד ובכלל זה, ומבלי

לגרוע מכלליות האמור, הפרשות בגין פיצויים ותגמולים, דמי הבראה, נסיעות, דמי חופשה שנתית וכיו"ב, והמזמינה לא תישא בכל תשלום נוסף בגין אלו.

17.9. בנוסף לאמור לעיל מוסכם, כי המפעיל ישפה את המזמינה בגין כל הוצאה ו/או נזק שיגרמו לה כתוצאה מתביעה שתוגש על ידי מי מעובדי המפעיל, לרבות שכר טרחת עורכי דין והוצאות, שיוצאו על ידי המזמינה בהקשר ולצורך תביעה כאמור. למען הסר ספק, מובהר בזאת כי המזמינה תהא זכאית לקזז כל סכום כאמור מהתמורה המגיעה ליועץ על פי הסכם זה.

18. פיצויים מוסכמים, שיפוי, קיזוז ועיכבון

הפרה	סכום פיצוי כולל מע"מ
איחור בלוח הזמנים לאספקה ו/או להשלמת התקנה של המתקן	400 ₪ לכל יום איחור
אספקת ציוד מוזמן שאינו חדש או בניגוד לציוד שהוצהר כי יימסר למזמין	2,500 ₪ למקרה ;
איחור בהמצאת אישור קיום ביטוחים בתוקף	100 ₪ ליום בגין כל יום איחור
הוראת תשלום אותה תבצע עקב קיומו של צו עיקול כנגד המפעיל, אשר הוטל על הכספים המגיעים לו מהמועצה.	100 ₪ ליום בגין כל יום איחור
הפסקת ההסכם באופן חד צדדי	20,000 ש"ח
אי הפעלה סדירה של המגרשים	2,000 ₪ לאירוע
אי תיקון תקלות במגרשים במהלך תקופת המכרז	2,000 ₪ לאירוע
אי מסירת המגרשים בסוף תקופת המכרז לשיעור רצון המועצה	10,000 ש"ח
כל הפרה אחרת שלא תוקנה על-אף דרישת המפקח לאחר 3 ימים	500 ₪ לכל יום איחור

אין באמור לעיל כדי לפגוע בזכותה של המועצה לסיים את ההתקשרות עם המפעיל ולחלט את הערבות.

19. שיפוי

- 1.1. שילמה המועצה תשלום שהיה על המפעיל לשלמו מכוח כל הסכם או דין, ישפה המפעיל את המועצה בגין תשלום זה, בתוספת חמישה-עשר אחוזים (15%), בגין הוצאות כלליות של המועצה, בתוך שבעה (7) ימים מיום שנדרש לכך על ידה.
- 1.2. בכלל זה, ישפה המפעיל את המועצה בגין כל תשלום שחויבה בו מכוח פסק דין בקשר עם השכירות בנכס ובקשר עם הסכם זה, לרבות תשלומים בגין הוצאות משפט, שכ"ט עו"ד וכל הוצאה שנגרמה למועצה בקשר עם ניהול ההליך, לרבות שכ"ט עו"ד, שכ"ט מומחה וכל עלות נלווית נוספת.

20. קיזוז

המועצה תהא רשאית לקזז ולנכות מסכום כלשהו המגיע לשוכר לפי הסכם זה - כל סכום שלדעת המועצה מגיע מהמפעיל למועצה ו/או מי מטעמה ו/או לכל צד ג' על פי כל הסכם או דין.

21. עיכבון

המועצה רשאית תהיה לעכב בידה כל מיטלטלין, מתקנים וכיוצא באלה, וזאת כבטוחה עד למילוי התחייבויותיו של המפעיל אותן לא מילא על פי הקבוע בהסכם.

אין באמור בסעיפים אלה בכדי לגרוע מכל סעד או תרופה להם זכאית המועצה על פי כל דין או הסכם.

22. עיסוק בהרשאה וניהול ספרים

המפעיל מצהיר בזאת כדלקמן:

- 1.3. כי הוא עומד בתנאי חוק עסקאות גופים ציבוריים, תשל"ו-1976.
- 1.4. כי ברשותו תעודת "עוסק מורשה" לפי חוק מס ערך מוסף, תשל"ו-1975.
- 1.5. כי הוא מנהל ספרים כדין, וכי הוא פועל במסגרת עבודתו נשוא הסכם זה כנדרש על פי כל דין כלפי שלטונות המס ובכלל, וכי ימשיך ויעשה כן במהלך כל תקופתו של הסכם זה.
- 1.6. כי הוא מנהל תיק ניכויים כדין לכל עובדיו, כי הוא מפריש עבורו את כל ההפרשות הנדרשות על פי הדין וכי הוא ימשיך ויעשה כן בכל תקופת חלותו של ההסכם.

23. ויתור

- 1.7. כל התנאה, חריגה, ויתור, ארכה על תנאי ההסכם מטעם אחד הצדדים לא יהיו בתוקף אלא אם נעשו מראש ובכתב ונחתמו על ידי הצדדים להסכם זה.
- 1.8. ויתר אחד הצדדים על זכות מזכויותיו או על ביצוע חובה שחייב היה הצד השני לבצע מכוח דין או הסכם, לא יהיה בווייתור כאמור משום תקדים לכל מקרה עתידי כאמור.

24. אי-תחולת חוקי הגנת הדייר

המפעיל מצהיר, מתחייב ומאשר בזה כי :

- 1.9. המפעיל לא שילם, לא התכוון לשלם, לא נדרש לשלם ולא התחייב לשלם למועצה סכום כלשהו, לא במישרין ולא בעקיפין, לא בכסף ולא בשווה כסף, בגין דמי מפתח, או כל תשלום אחר שהוא בגדר דמי מפתח, כי הוראות חלק ג' לחוק הגנת הדייר (נוסח משולב), תשל"ב-1972, העוסק בדמי מפתח לא יחולו על המפעיל, המקרקעין והחוזיה, וכי עם פינוי המקרקעין לא יהיה המפעיל זכאי לתבוע ו/או לקבל כל סכום שהוא או הטבה כלשהי בגין דמי מפתח או בגין מוניטין או באופן אחר כלשהו.
- 1.10. הסכם זה, השכירות על פיו, המפעיל והמקרקעין אינם ולא יהיו מוגנים על ידי הוראות חוק הגנת הדייר (נוסח משולב), תשל"ב-1972 ו/או על ידי הוראות כל חוק שיבוא לתקן ו/או להחליף את החוק הנ"ל ו/או כל חוק אחר המעניק ו/או שיעניק לדיירים ו/או שכירויות הגנה מסוג דומה להגנות על פי חוקים כאמור והחוק הנ"ל כפי שיתוקן ו/או יוחלף כאמור וכל חוק אחר כאמור לעיל וכן כל תקנה ו/או הוראה ו/או חיקוק שחוקקו ו/או יחוקקו בעתיד על פי כל חוק כאמור לא יחולו על המפעיל, על המקרקעין ועל חוזה זה.

25. שינוי ההסכם

כל שינוי בהסכם זה יהיה בכתב ובחתימת שני הצדדים, ולא תישמע כל טענה על שינוי בעל פה או מכללא.

26. שונות

- 1.11. שום וויתור, הנחה או הימנעות מפעולה במועד, או מתן ארכה, לא ייחשבו כוויתור של מי מהצדדים על אילו מזכויותיהם לפי חוזה זה ולא ישמשו מניעה לתביעה על ידו, אלא אם כן נעשה וויתור כזה במפורש ובכתב.
- 1.12. תנאי הסכם זה משקפים את המוסכם והמותנה בין הצדדים. הצדדים לא יהיו קשורים בכל הבטחות, פרסומים, הצהרות, מצגים, הסכמים והתחייבויות, בעל פה או בכתב, שאינם נכללים בהסכם זה ושנעשו, אם בכלל, לפני חתימתו. כל שינוי של הסכם זה חייב להיעשות בכתב בחתימת הצדדים.
- 1.13. חוזה זה מבטל כל הסכמה קודמת בין הצדדים, בין שניתנו, נעשו או סוכמו בעל פה ובין שנערכו בכתב. כל שינוי של חוזה זה לא יהיה תקף אלא אם כן יעשה בכתב ובחתימת ידם של הצדדים לחוזה זה.
- 1.14. מוסכם בזה כי בכל סכסוך משפטי הנובע ו/או הקשור בהסכם זה תהיה הסמכות נתונה לבית המשפט במחוז דרום.
- 1.15. כתובות הצדדים לצרכי הסכם זה הן כמופיע במבוא להסכם זה.
- 1.16. מסמך או הודעה לעניין הסכם זה שישלחו על ידי צד למשנהו בדואר רשום לפי כתובת הצדדים לעיל, יראו אותם כאילו נמסרו לנמען ארבעה-עשר (14) ימים לאחר הימסרם בדואר, או אם נמסרו ביד, תיחשב כאילו נמסרו ביום העסקים הראשון שלאחר מסירתם ביד.

לראיה באו הצדדים על החתום :

המפעיל

מועצה אזורית מרחבים

_____ הסכם זה נחתם על ידי המפעיל ביום _____

אישור

אני הח"מ _____ עו"ד/רו"ח התאגיד _____ מאשר בזאת כי
חתימות ה"ה _____, _____, בצרוף חותמת התאגיד מחייבים,
על פי פרוטוקול זכויות החתימה המעודכן, את התאגיד.

עו"ד/רו"ח

נספח ב'1

הוראות למשתתפים ומענה לשאלות הבהרה

(לא מצורף אך מהווה חלק בלתי נפרד מהסכם ההתקשרות)

תיאור המקרקעין

מיקום -	ישוב מבועים
מגרש -	730 – תכנית מאושרת במקרקעין- 651-0855973
גוש -	100559
חלקה -	120

המקרקעין יימסר במצבו as-is, התאמות ושינויים יבוצעו על ידי הזוכה/המפעיל ובכפוף לקבלת אישור בכתב ומראש של המשכיר.

הוראות ודרישות מיוחדות:

1. המציע מצהיר כי ידוע לו שככל שלא ימולאו פרטי תקופת השכירות בעת חתימתו על ההסכם, פרטי התקופה ימולאו לאחר חתימתו, ויהיו לפי מועד החתימה של המועצה.
2. השימוש בפועל יבחן ויאושר על ידי המועצה טרם הגשת ההיתרים, ככל שידרשו. עם זאת, ככל שתדרוש הוועדה המקומית לתכנון ובניה להפיק היתר בניה לשימוש חורג מההיתר, ההיתר יטופל ויערך על חשבון הזוכה ובאחריותו.
3. יודגש כי, המועצה תהיה רשאית לקיים סיור ו/או שלא לקיים סיור, לפי שיקול דעתה הבלעדי. כמו כן מודגש כי, המועצה אינה נוהגת לקיים סיור ליחידים. ככל שיוחלט על קיום סיור, יוזמנו אליו מספר מתעניינים - ובאחריותם הבלעדית להגיע במועד ולמיקום שהמועצה תקבע - הכל על פי שיקול דעתה הבלעדי של המועצה.
4. הסכומים בנספח הביטוח המצורף להסכם יושלמו על בסיס התחשיב הכלול בנספח.
5. המפעיל מודע כי דמי השכירות נקבעו לרבות בשל מצבו של המקרקעין והוא אחראי כי המקרקעין יעמוד בכלל דרישות החוק כמפורט במסמכי המכרז וההסכם.

תצ"א של המקרקעין



על רקע תכנית 651-0855973



נספח ב'3

נספח אחריות בנזיקין וביטוח

א. סעיפי אחריות ושיפוי בנזיקין וביטוח לתקופת הקמת המגרשים:

1. מיום תחילת העבודות יהיה הקבלן (להלן: "הקבלן ו/או המפעיל") אחראי לשמירת העבודות ואתר העבודות, לרבות לעבודות שבוצעו קודם לחתימת הסכם זה ו/או התחלת ביצוע העבודות על ידי הקבלן, ולהשגחה עליהם. בכל מקרה של נזק לעבודות ו/או לאתר העבודות מסיבה כלשהי יהיה על הקבלן לתקן את הנזק על חשבונו בהקדם האפשרי ולהביא לידי כך שעם השלמתן תהיינה העבודות במצב תקין וראוי לשימוש ולשביעות רצון המועצה והמתאימות בכל פרטיהן להוראות החוזה.
2. הקבלן יהיה אחראי בלעדית לנזקים שיגרמו כתוצאה מחדירת מים לרבות מגשמים וביוב, לרבות כתוצאה מאיטום לקוי, תכנון לקוי, עבודה לקויה וחומרים לקויים.
3. בכל מקרה שהקבלן יהיה אחראי לנזקים על פי פרק זה, רשאית וזכאית המועצה לקבל מאת הקבלן, לפי דרישה ראשונה בכתב, פיצויים מלאים עבור נזקים שלא תוקנו במועד שקבעה המועצה ועבור נזקים שהמועצה החליטה לפי שיקול דעתה המוחלט שלא יתוקנו ו/או שאינם ניתנים לתיקון, והכל בסכום או בסכומים שיקבעו על ידי המועצה וקביעותה תהיינה סופיות ובלתי ניתנות לערעור.
4. הקבלן יהיה אחראי כלפי המועצה לכל נזק ו/או תקלה ו/או אבדן ו/או קלקול לרבות נזקים הנובעים ו/או הקשורים בין במישרין ובין בעקיפין תוך כדי ביצוע העבודות או בקשר עמן לרבות נזקים הנובעים מליקוי ו/או פגם בציוד ו/או חוסר התאמתו לדרישות המועצה ו/או חוסר התאמתו לתקנים הנדרשים מן הציוד, אשר יגרמו לגוף ו/או לרכוש של המועצה ו/או עובדיה ו/או שלוחיה ו/או אנשים הנמצאים במקום בצוע העבודות ו/או לקבלן ו/או למי מטעמו ו/או לצד ג' כלשהו בכל הנובע ו/או קשור לעבודות ו/או מעשה או מחדל ו/או טעות ו/או השמטה של הקבלן ו/או עובדיו ו/או כל מי שפועל מטעמו, והוא ינקוט בכל האמצעים למניעתם. הקבלן מתחייב לפצותם ו/או את יורשיהם ו/או את התלויים בהם בגין כל נזק כאמור לעיל שיגרם להם.
5. הקבלן יהיה אחראי לכל אבדן ו/או נזק מכל סוג, לגוף ו/או לרכוש שיגרמו לעובדיו, לקבלני משנה של הקבלן ועובדיהם, לשלוחי הקבלן ולכל מי שפועל בשמו ו/או מטעמו תוך כדי ו/או עקב ו/או בקשר עם ביצוע העבודות, והוא מתחייב לפצותם ו/או את התלויים בהם ו/או יורשיהם.
6. הקבלן יהיה אחראי בלעדית לכל אבדן, נזק או קלקול לעבודות ו/או לציוד ו/או לרכוש מכל סוג שהוא ו/או לציוד המשמש את הקבלן במסגרת העבודות ו/או מכונות ו/או לציוד ו/או למתקנים מכל סוג ותאור הנמצאים בשימוש בקשר עם ביצוע העבודות, והוא פוטר את המועצה ו/או עובדיה ו/או כל אדם הנמצא בשרותה מכל אחריות לכל אבדן ו/או נזק לרכוש כאמור.
7. הקבלן יהיה אחראי לכל נזק ו/או קלקול שיגרם לכביש, דרך, מדרכה, שביל, רשת מים, ביוב, תיעול, חשמל, טלפון וצינורות להעברת דלק או מובילים אחרים על קרקעיים ו/או תת-קרקעיים וכיו"ב, תוך כדי ביצוע העבודות, בין שהנזק ו/או הקלקול נגרמו באקראי ובין שהיו מעשה הכרחי וצפוי מראש לביצוע העבודות. הקבלן יתקן את הנזקים ו/או הקלקולים כאמור על חשבונו, באופן יעיל ביותר ולשביעות רצונה של המועצה. על הקבלן לדאוג מראש לקבל מהרשויות המוסמכות תכניות עדכניות של כל הקווים התת-קרקעיים העוברים במתחם העבודות.
8. מוסכם בזה בין הצדדים כי האחריות עבור ביצוע העבודות המוטלות על הקבלן בהסכם, בגין כל היפר חובה מקצועית שמקורה במעשה ו/או מחדל טעות או השמטה במסגרת תפקידו ומקצועו של הקבלן, עובדיו ו/או מי מטעמו - תחול על הקבלן.
9. הקבלן פוטר את המועצה ו/או עובדיה ו/או שלוחיה ו/או כל מי מטעמה מאחריות לכל נזק ו/או תאונה ו/או חבלה לגוף ו/או לרכוש שהם באחריות הקבלן על-פי הסכם זה ו/או על פי דין, למעט כלפי מי שגרם לנזק בכוונת זדון.
10. הקבלן מתחייב לשפות ו/או לפצות את המועצה ו/או כל הפועל מטעמה בגין כל אחריות שתוטל עליה ו/או כל סכום שתחויב לשלם בגין מקרה שהאחריות לגביו

מוטלת על הקבלן מכוח האמור לעיל לרבות הוצאות משפט ושכ"ט עו"ד. המועצה תודיע לקבלן על כל תביעה כאמור ותאפשר לו להתגונן.

המועצה רשאית לקזז מן התשלומים אשר הקבלן זכאי להם מכוח הסכם זה ו/או מכל סיבה אחרת סכומים אשר נתבעים מהמועצה על ידי צד שלישי כלשהו בגין מעשה או מחדל שהם באחריות הקבלן כאמור לעיל, ו/או בגין נזקים שנגרמו למועצה מחמת מעשה או מחדל שהם באחריות הקבלן כאמור לעיל.

ביטוח לתקופת הקמת המגרשים:

1. מבלי לגרוע מהתחייבויות הקבלן על פי חוזה זה ומאחריות לנזקים להם הוא אחראי על פי כל דין מתחייב הקבלן, בעצמו, לבטח לפני קבלת חזקה בשטח ו/או הכנסת ציוד ו/או תחילת העבודות (לפי המוקדם מבין המועדים), על חשבונו הוא, את העבודות בביטוחים בהתאם לשיקול דעתו הבלעדי ובלבד שלא יפחתו מגבולות האחריות המפורטים בחוזה זה והתנאים המפורטים בטופסי האישור על קיום ביטוחים המצורפים לחוזה זה, לנספח ב' (1) 3 המהווה חלק בלתי נפרד מהסכם זה (להלן: "אישור על קיום ביטוחים לעניין הסכם ההקמה ו/או אישור קיום ביטוחי העבודות").
2. לפני תחילת העבודות, או הכנסת ציוד בקשר לעבודות, המוקדם מביניהם, הקבלן ימציא את טופס אישור קיום ביטוחי העבודות. הקבלן מתחייב להמציא למועצה את טופס אישור ביטוח העבודות חתום כדין על ידי חברת ביטוח בעלת רישוי מטעם המפקח על הביטוח לעסוק בביטוח בישראל, מידי שנה במשך כל זמן חלותו של הסכם זה ו/או תקופת העבודות ו/או עד המסירה הסופית של העבודות ו/או יציאתו של הקבלן מאתר בודותהע ו/או תקופת התחזוקה המורחבת ו/או תקופת ההרצה ו/או תחילת הפעלת המגרשים (המאוחר מבין המועדים), וזאת מבלי צורך בקבלת דרישה כלשהי מצד המועצה. המצאת טופס אישור ביטוח העבודות חתום ותקין מטעם מבטחי הקבלן, מהווה תנאי מהותי בהסכם.
3. ביטוח כלי רכב- הקבלן יערוך או יוודא שנערך, ביטוח לכל כלי רכב המשמש במישרין או בעקיפין לביצוע הפרויקט לכל אורך תקופת ההתקשרות מפני כל חבות שחובה לבטחה על פי דין לרבות ביטוח אחריות מפני נזקי גוף בגבולות אחריות בלתי מוגבלים (ביטוח חובה) וכן מפני חבות בגין נזק לרכוש הכולל כיסוי לנזקי גוף אשר אינם מכוסים בביטוח חובה בסכום גבול אחריות שלא יפחת מ- 600,000 ₪. למען ספק מוסכם כי המונח "כלי רכב" כולל מנופים, מלגזות, טרקטורים, מחפרים, גוררים וכן כלים נעים ממונעים מכל סוג.
4. "כלי רכב" וציוד מכני הנדסי כאמור, אשר אין חובה חוקית לבטחו בביטוח חובה יערך עבורו גם ביטוח אחריות מפני נזקי גוף מיוחד בגבולות אחריות שלא יפחתו מ-2,000,000 ₪ למקרה.
5. ביטוח "אחריות מקצועית" – הקבלן יערוך ויקיים ביטוח אחריות מקצועית בכל תקופה בה הוא עשוי להימצא אחראי על פי הוראות ההסכם ו/או על פי כל דין בגין עבודות התכנון ו/או ההקמה. עם חתימת ההסכם הקבלן ימציא את טופס אישור קיום ביטוחי העבודות למועצה המעיד גם על ביצוע ביטוח "אחריות מקצועית" בביטוח שלא יפחת מגבולות האחריות והתנאים המפורטים בטופס אישור ביטוח העבודות. הקבלן מתחייב להמציא למועצה את טופס האישור על קיום ביטוחים חתום כדין על ידי חברת ביטוח בעלת רישוי מטעם המפקח על הביטוח לעסוק בביטוח בישראל למשך 5 שנים נוספות לאחר סיום עבודות ההקמה, וזאת מבלי צורך בקבלת דרישה כלשהי מצד המועצה. המצאת טופס האישור על קיום ביטוחים בקשר לאחריות מקצועית חתום ותקין מטעם מבטחי הקבלן, מהווה תנאי מהותי בהסכם.
6. ביטוח "חבות מוצר" – הקבלן יערוך ויקיים ביטוח חבות מוצר בגין עבודות התכנון ו/או ההקמה החל ממועד מסירת העבודות (או חלקן) למועצה, וזאת בכל תקופה בה הוא עשוי להימצא אחראי על פי הוראות ההסכם ו/או על פי כל דין. ביטוח חבות המוצר יורחב לשפות את המועצה בגין ו/או בקשר עם ביצוע העבודות של הקבלן ומי מטעמו. הקבלן מתחייב להמציא לידי המועצה, לא יאוחר מ-14 יום לפני מועד סיום העבודות (או חלקן) אישור המעיד על ביצוע ביטוח "חבות המוצר" בהיקף שלא יפחת מגבולות האחריות

והתנאים המפורטים בטופס אישור ביטוח העבודות. הקבלן מתחייב להמציא למועצה את טופס האישור על קיום ביטוחים חתום כדין על ידי חברת ביטוח בעלת רישוי מטעם המפקח על הביטוח לעסוק בביטוח בישראל למשך 5 שנים נוספות לאחר מסירת העבודות, וזאת מבלי צורך בקבלת דרישה כלשהי מצד המועצה. המצאת טופס האישור על קיום ביטוחים בקשר לחבות המוצר חתום ותקין מטעם מבטחי הקבלן, מהווה תנאי מהותי בהסכם.

7. הקבלן מתחייב כי פוליסת "כל הסיכונים" עבודות קבלניות תכלול את ההרחבות להלן.

פרק ב' – צד ג' :

גבול אחריות/פירוט ההרחבה	הרחבת הכיסוי
מעל לסכומים המבוטחים תחת סעיפי הכיסוי של רכוש סמוך ורכוש עליו עובדים, כמפורט בפרק א', אולם גבול האחריות הכולל של המבטחת בגין נזקים כאמור לא יעלה על גבול האחריות על פי פרק ב' של פוליסת ביטוח העבודות הקבלניות.	(1) אחריות לנזקים לרכוש המועצה אשר הקבלן פועל בו, לרכוש סמוך, ולכל רכוש אחר של המועצה למעט רכוש המבוטח במסגרת פרק א' של פוליסת ביטוח העבודות הקבלניות.
בגין נזקים שיגרמו להם במהלך ו/או בקשר עם ביצוע התחייבויותיו של הקבלן כלפי המועצה.	(2) אחריות המועצה כלפי עובדי הקבלן וכל הפועל בשמו ומטעמו.

למען הסדר הטוב, יובהר כי ההרחבות המפרטות לעיל הינן בנוסף להרחבות המפורטות באישור הביטוח ולא במקומן.

8. סכומי ההשתתפות העצמית בפוליסת העבודות הקבלניות לא יעלו על הסכומים המפורטים להלן:

- (1) פרק א' – רכוש
עד 5% מערך הפרויקט ובלבד שלא תעלה על 250,000 ₪.
למעט כיסוי רעידת אדמה ונזקי טבע בכפוף להשתתפויות עצמיות כמקובל לגבי סיכונים אלה.
- (2) פרק ב' – צד ג' 50,000 ₪ למעט הרחבות בגין רעד ויברציה וכבלים תת קרקעיים לגביהן ההשתתפות העצמית המרבית לא תעלה על 200,000 ₪.
- (3) פרק ג' – חבות מעבידים 20,000 ₪ לאירוע.
- (4) סכום השתתפות עצמית ביתר הפוליסות, בגין מקרה ביטוח אחד או סדרה של מקרי ביטוח הנובעים מסיבה מקורית אחת לא יעלה על סך 100,000 ₪.

9. בכל הפוליסות הנזכרות מתחייב הקבלן לכלול את הסעיפים הבאים:

- (1) שם "המבוטח" בפוליסות הינו – ו/או המועצה ו/או הקבלן בכפוף לאחריות צולבת:
- (2) "המועצה" לעניין הכיסוי הביטוחי: מועצה אזורית מרחבים ו/או תאגידים עירוניים ו/או חברות בנות ו/או עובדים של הנ"ל.
- (3) ביטוח אחריות מקצועית מורחב לשפות את המועצה היה ותיתבע בגין ו/או בקשר עם הפרת חובה מקצועית של הקבלן ומי מטעמו בקשר עם העבודות.
- (4) ביטוח חבות המוצר מורחב לשפות את המועצה היה ותיתבע בגין ו/או בקשר עם העבודות.
- (5) ביטוח אחריות מקצועית ו/או ביטוח בחות המוצר – יכללו תאריך רטרואקטיבי החל ממועד תחילת העבודות.
- (6) ביטול זכות השיבוב ו/או התחלוף כלפי המועצה ו/או ומי מטעמה, למעט כלפי מי שגרם לנזק בזדון.
- (7) הביטוחים לא יהיו ניתנים לביטול ו/או לשנוי תנאיהם לרעה, אלא לאחר שתימסר למועצה הודעה בכתב, ע"י

הקבלן ו/או חברת הביטוח מטעמו, במכתב רשום, 60 יום לפחות לפני מועד הביטול ו/או השינוי המבוקש.

8) חריג רשלנות רבתי לא יחול בפוליסות, אולם אין בביטול החריג כאמור כדי לפגוע בזכויות המבטח וחובות המבטח על פי דין.

9) כל סעיף בפוליסות הקבלן (אם יש כזה) המפקיע או מקטין או מגביל בדרך כלשהי את אחריות מבטחי הקבלן כאשר קיים ביטוח אחר לא יופעל כלפי המועצה וכלפי מבטחיה, ולגבי המועצה הביטוח על פי הפוליסות הנ"ל הוא "ביטוח ראשוני", המזכה את המועצה במלוא השיפוי המגיע לפי תנאיו, ללא זכות השתתפות בביטוחי המועצה מבלי שיהיה למבטחי הקבלן זכות תביעה ממבטחי המועצה להשתתף בנטל החיוב כאמור בסעיף 59 לחוק חוזה הביטוח תשמ"א-1981. למען הסר ספק, הקבלן מוותר על טענה של ביטוח כפל כלפי המועצה וכלפי מבטחיה.

10) היקף הכיסוי בפוליסות לא יפחת מהיקף הכיסוי על פי פוליסות "ביט" של קבוצת כלל ביטוח התקפות במועד התחלת הביטוח ולעניין ביטוח אחריות מקצועית הכיסוי יהיה על פי פוליסת ביטוח אחריות מקצועית של מבטחי הקבלן, המעודכנת והמאושרת על ידי הפיקוח על כל הרחבותיה.

10. המועצה רשאית, אך לא חייבת, לדרוש מהקבלן להמציא את פוליסות הביטוח לה והקבלן מתחייב היה ויתבקש להמציא את הפוליסות כאמור ולבצע כל שינוי ו/או תיקון ו/או התאמה שתדרוש המועצה.

11. הקבלן ישא, בכל מקרה, בפרמיות ובסכום ההשתתפות העצמית החל בביטוחים וכן ישא בכל נזק שיגרם לפרוייקט עקב מעשה ו/או מחדל של הקבלן, קבלני המשנה, עובדיהם וכל מי שבא מטעמם שאינו מכוסה על ידי פוליסות הביטוח של הקבלן ו/או קבלני משנה מטעמו.

12. הפר הקבלן ו/או קבלן מטעמו את הוראות הפוליסות באופן המפקיע את זכויותיו ו/או את זכויות המועצה, יהיה הקבלן אחראי לנזקים שיגרמו למועצה באופן מלא ובלעדי ולא תהיינה לו תביעות ו/או טענות, כספיות או אחרות, כלפי המועצה והוא יהא מנוע מלהעלות כל טענה, כאמור, כלפי המועצה.

13. הקבלן מתחייב לשמור ולקיים את כל הוראות פוליסות הביטוח כלשונו, ומבלי לפגוע בכלליות האמור. לשמור על כל הוראות הבטיחות והזהירות הנכללות בפוליסות הביטוח.

14. מובהר, כי הקבלן אחראי לנזקים בלתי מבוטחים, ובכלל זאת נזקים שהם מתחת לסכום ההשתתפות העצמית הקבועה בפוליסות.

15. ביטוח על ידי המועצה- מוסכם כי אם יבוטל או יצומצם ביטוח כלשהו מביטוחי הקבלן ו/או הקבלן לא יבצע את הביטוחים שעליו לבצע לפי חוזה זה ו/או לא יאריכם כנדרש, תהיה המועצה רשאית, אך לא חייבת, לפי שיקול דעתה, לערוך את הביטוחים כאמור, כולם או מקצתם, על חשבונו של הקבלן, מבלי שיהיה בכך בכדי להטיל אחריות כלשהי על המועצה ו/או על מי מטעמה או לפטור את הקבלן מאחריות כלשהי המוטלת עליה על פי חוזה זה ו/או על פי כל דין. הקבלן ישפה את המועצה, מיד עם דרישתה הראשונה, בכל סכום ששילמו המועצה כדמי ביטוח עבור הקבלן כאמור, וסכום השיפוי כאמור ייחשב חוב המגיע למועצה מאת הקבלן על פי הוראות חוזה זה.

16. בנוסף ומבלי לגרוע מהאמור בכל מקום בסעיף זה לעיל, בכל שלבי העבודות מתחייב הקבלן כי הוא וכל קבלני המשנה מטעמו ימלאו אחר כל דרישות והוראות החוק לביטוח לאומי וכל הצווים, תקנות, וכדומה, שהותקנו לפי החוק הנ"ל, ובעיקר אך מבלי לפגוע בכלליות האמור, באופן שכל עובדיהם, שליחיהם ומשתמשיהם שיועסקו בביצוע העבודה נשוא חוזה זה, לרבות אלה שיעסקו בעבודה האמורה באופן מקרי או זמני, יהיו בכל עת ובמשך כל תקופת ביצוע העבודות זכאים לכל הזכויות שעל פי החוקים הנ"ל.
17. אין בעריכת הביטוחים כאמור לעיל ו/או בבדיקתם על-ידי המועצה כדי לגרוע מכל זכות ו/או סעד ו/או תרופה המוקנים למועצה כנגד הקבלן על פי ההסכם ועל פי כל דין, ואין בהם כדי לשחרר את הקבלן מהתחייבויותיו לפי הסכם זה.
18. המצאת טופסי אישור על קיום ביטוחים תקינים כאמור - מהווה תנאי יסודי בהסכם זה.

(ב) סעיפי אחריות ושיפוי בנזיקין וביטוח לתקופת השכירות והפעלת הפרוייקט:

אחריות ושיפוי בנזיקין לתקופת הפעלת המגרשים:

1. המפעיל אחראי בלעדית כלפי המועצה ו/או עובדיה ו/או מי מטעמה ו/או לכל צד שלישי ו/או למפעיל ו/או לעובדיו ו/או למי מטעמו לכל אובדן ו/או נזק מכל סיבה שהוא שיגרמו למקרקעין ו/או למגרשים ולסביבתם ומבלי לגרוע מכלליות האמור לעיל לרבות לצמודיותיהם ולמערכותיהם בקשר או כתוצאה מההפעלה ו/או השימוש של המפעיל בנ"ל ו/או בציוד המועצה ו/או מטעמה אשר משמש את המפעיל במסגרת ההסכם.
2. המפעיל אחראי בלעדית כלפי המועצה ו/או עובדיה ו/או מי מטעמה לכל אובדן ו/או נזק לגוף ו/או לרכוש ו/או הפסד כספי ו/או נזק פיננסי טהור שיגרמו לצד שלישי כלשהו ו/או למועצה, עובדיה והבאים מטעמה ו/או למפעיל ו/או לעובדי המפעיל ו/או לבאים מטעמו ו/או לקבלני משנה מטעם המפעיל ו/או לעובדיהם ו/או למי מטעמם בכל הנוגע ו/או קשור להפעלה ו/או השימוש של המפעיל במגרשים ו/או מתקניהם ו/או מערכותיהם ו/או מעשה ו/או מחדל ו/או טעות ו/או השמטה של המפעיל ו/או הפועלים מטעמו בקשר להסכם זה.
3. המפעיל אחראי בלעדית לכל אובדן ו/או נזק שייגרמו לציוד ו/או תכולה ו/או שיפורי דיור של המפעיל ו/או של מי מטעמו ו/או שבאחריותו ו/או בפיקוחו ו/או בניהולו ו/או לציוד המועצה ו/או מטעמה אשר משמש את המפעיל במסגרת ההסכם והוא פוטר את המועצה ו/או עובדיה מאחריות לכל אובדן ו/או נזק כאמור ו/או לכל אובדן תוצאתי מכל מין וסוג הנובע ו/או בקשר להתקשרות . הפטור לא יחול כלפי מי שגרם לנזק בזדון.
4. המפעיל פוטר בזאת את המועצה ו/או עובדיה מכל אחריות לנזקים להם אחראי המפעיל כאמור לעיל ו/או על פי דין ו/או מכל אובדן תוצאתי מכל סוג אשר יגרם למפעיל ו/או למי מטעמו.
5. המפעיל מתחייב לשפות ולפצות את המועצה וכל הפועל בשמה ומטעמה, על פי דרישה ראשונה בכתב של המועצה, על כל תביעה שמי מהם יתבע ו/או כל סכום שיוחייבו לשלם לרבות הוצאות משפטיות ושכר טרחת עורך דין, בגין נזקים אשר המפעיל אחראי להם כאמור ו/או על פי חוזה זה ו/או על פי דין . המועצה תודיע למפעיל על תביעות כאמור שיוגשו כנגדה ותאפשרו לו להתגונן מפני התביעות ולהגן על המועצה מפניהן על חשבונה.

6. המפעיל מתחייב לתקן כל נזק שיגרם למגרשים ו/או ולצמודיותיהם ולמערכותיהם ו/או לסביבתם ו/או לכל ציוד ו/או רכוש להם אחראי המפעיל כאמור לעיל ו/או על פי הסכם זה ו/או על פי דין על פי דרישה ראשונה בכתב של המועצה.

7. המועצה רשאית לקזז מן התשלומים אשר המפעיל זכאי להם מכוח הסכם זה ו/או מכל סיבה אחרת סכומים אשר נתבעים מהמועצה על ידי צד שלישי כלשהו בגין מעשה או מחדל שהם באחריות המפעיל כאמור לעיל ו/או בגין נזקים שנגרמו למועצה מחמת מעשה או מחדל שהם באחריותה של המפעיל כאמור לעיל.

ביטוח לתקופת השכירות והפעלת המגרשים:

8. מבלי לגרוע מאחריות המפעיל על פי חוזה זה ו/או על פי דין, מתחייב המפעיל לערוך ולקיים ביטוחים מתאימים להבטחת אחריותו, בגבולות אחריות ותנאים שלא יפחתו מהאמור והמפורט בטופסי האישור על כיום ביטוחים וכאמור להלן.

9. ביטוחי עבודות במושכר (ככל ויבוצעו)

9.1 היה ותבוצענה עבודות שיפוץ והתאמה כלשהן במגרשים, על ידי המפעיל או על ידי מי מטעם המפעיל, במועד כלשהו במשך תקופת השכירות וההפעלה, על המפעיל להמציא לידי המועצה אישור עריכת ביטוח עבודות השוכר. אישור הביטוח ינוסח על פי שיקול דעתה של המועצה ובהתאם לאופי העבודות והיקפן, חתום בידי מבטח המפעיל. המצאת אישור ביטוח עבודות המפעיל כאמור הינה תנאי מתלה ומקדמי לביצוע עבודות כלשהן במגרשים, ולמועצה תהא הזכות (אך לא החובה) למנוע מן המפעיל ביצוע עבודות במגרשים, היה ואישור ביטוח עבודות המפעיל לא הומצא כאמור לפני תחילת ביצוע העבודות. על אף האמור לעיל, בעבודות במגרשים שערכן אינו עולה על 250,000 ₪, רשאי המפעיל שלא לערוך ביטוח עבודות קבלניות כאמור ובלבד שימציא את אישור עריכת ביטוחי הקבע של המפעיל כהגדרתו להלן, אשר מפרט כי ביטוחי הקבע של המפעיל כוללים כיסוי לעבודות כאמור.

10. בכל משך תקופת השכירות וההפעלה, על מפעיל לערוך ולקיים את הביטוחים כדלקמן:
10.1 ביטוח המגרשים ותכולתם, לרבות צמודותיהם ומערכותיהם, וכל רכוש אחר המובא לנכללמגרשים ע"י המפעיל ומי מטעמו, וכן כל שינוי, שיפור ותוספת למגרשים שנעשו ו/או יעשו על ידי המפעיל ו/או עבורו, במלוא ערכם ועל בסיס ערך כנון, מפני אבדן או נזק עקב הסיכונים המקובלים בביטוח אש מורחב, לרבות אש, עשן, ברק, התפוצצות, רעידת אדמה, סערה וסופה, שיטפון, נזקי נוזלים והתבקעות צינורות, פגיעה ע"י כלי רכב, פגיעה ע"י כלי טיס, פרעות, שביתות, נזק בזדון, שבר זכוכית וכן נזקי פריצה. הביטוח כולל סעיף לפיו מוותר המבטח על זכות התחלוף כלפי המועצה ו/או מי מהבאים מטעמה; אולם הויתור כאמור לא יחול לטובת אדם שגרם לנזק בזדון.

10.2 ביטוח אחריות כלפי צד שלישי המבטח את חבות המפעיל על-פי דין בגין פגיעה גופנית או נזק לרכוש העלול להיגרם לגופו או לרכושו של אדם או גוף כלשהו במגרשים ובסביבתם, בגבול אחריות בסך של: 2,000,000 ₪ לאירוע ובמצטבר על-פי הפוליסה. הביטוח מורחב לשפות את המועצה היה ותיתבע בגין ו/או בקשר עם מעשה או מחדל של המפעיל ומי מטעמו.

10.3 ביטוח אחריות מעבידים המבטח את חבות המפעיל על פי פקודת הנזיקין (נוסח חדש) ו/או על פי חוק האחריות למוצרים פגומים, התש"ם – 1980 כלפי עובדי המפעיל בגין פגיעה גופנית או מחלה מקצועית העלולה להיגרם למי מהם תוך כדי ועקב עבודתם

במגרשים ובסביבתם, בגבול אחריות של 20,000,000 ₪ (עשרים מיליון שקלים חדשים) למקרה ולתקופה. הביטוח מורחב לשפות את המועצה היה ונקבע, לענין קרות תאונת עבודה או מחלה מקצועית כלשהי, כי למי מהם ישנן חובות מעביד כלשהן כלפי מי מעובדי המפעיל.

10.4 ביטוח אבדן תוצאתי המבטח אבדן רווח גולמי של המפעיל עקב אבדן או נזק הנגרם לרכוש המבוטח על פי הסעיפים לעיל או למגרשים או לסביבתם, כתוצאה מאחד הסיכונים המבוטחים על-פי הסעיפים לעיל, וזאת למשך תקופת שיפוי בת 6 חודשים. הביטוח כולל סעיף לפיו מותר המבטח על זכות התחלוף כלפי המועצה וכלפי מי מטעמה הוויתור כאמור לא יחול לטובת מי שגרם לנזק בזדון.

10.5 ללא צורך בכל דרישה מצד המועצה, לא יאוחר מ 30 יום לפני סיום עבודות הקמת המגרשים ו/או חלקם ו/או תחילת ההפעלה, המוקדם מבין המועדים, את טופס האישור על עריכת ביטוחי המפעיל, נספח ב'3(2) המהווה חלק בלתי (להלן: "טופס האישור על עריכת ביטוחי המפעיל"), כשהוא חתום על ידי המבטח מטעמו המורשה בישראל. המפעיל ישוב וימציא, מידי תום תקופת ביטוח, במשך כל זמן שהותו במגרשים ו/או משך חלותו של הסכם זה ו/או פינוי המגרשים ו/או פינוי הרכוש והציוד – לפי המאוחר, את טופס האישור על קיום ביטוחי המפעיל, וזאת ללא צורך בקבלת דרישה כלשהי המועצה.

10.6 בכל הפוליסות הנזכרות מתחייב המפעיל לכלול את הסעיפים הבאים:

- א. שם "המבוטח" בפוליסות הינו המפעיל ו/או המועצה בכפוף להרחבי השיפוי שלהן:
- ב. "המועצה" לענין הכיסוי הביטוחי: מועצה אזורית מרחבים ו/או תאגידים עירוניים ו/או חברות בנות ו/או עובדים של הנ"ל.
- ג. ביטוח אחריות כלפי צד שלישי מורחב לשפות את המועצה היה ותיתבע בגין ו/או בקשר עם מעשה או מחדל של המפעיל ומי מטעמו בקשר עם הפרוייקט.
- ד. ביטוח חבות מעבידים מורחב לשפות את המועצה היה ותוטל עליה אחריות כמעבידה לנזקים בגין תאונת עבודה ו/או מחלות מקצוע שיגרמו לעובדי המפעיל בקשר עם הפרוייקט.
- ה. ביטוח אחריות מקצועית מורחב לשפות את המועצה היה ותיתבע בגין ו/או בקשר עם הפרת חובה מקצועית של המפעיל ומי מטעמו בקשר עם ההתקשרות.
- ו. ניתן לקבל כחלופה לעריכת ביטוח אחריות מקצועית, הכללת כיסוי במסגרת ביטוח אחריות כלפי צד שלישי – בו יובהר כי חריג אחריות מקצועית לא יחול לענין נזקי גוף בגבולות אחריות משותפים.
- ז. ביטוח אחריות מקצועית – יכלול תאריך רטרואקטיבי לא יאוחר ממועד תחילת תקופת השכירות וההפעלה.
- ח. סכום השתתפות עצמית בפוליסות, בגין מקרה ביטוח אחד או סדרה של מקרי ביטוח הנובעים מסיבה מקורית אחת לא יעלה על סך 50,000 ₪.
- ט. ביטול זכות השיבוב ו/או התחלוף כלפי המועצה, למעט כלפי מי שגרם לנזק בזדון.
- י. הביטוחים לא יהיו ניתנים לביטול ו/או לשנוי תנאיהם לרעה, אלא לאחר שתימסר למועצה הודעה בכתב, ע"י המפעיל ו/או חברת הביטוח מטעמו, במכתב רשום, 60 יום לפחות לפני מועד הביטול ו/או השינוי המבוקש.

- י. חריג רשלנות רבתי לא יחול בפוליסות, אולם אין בביטול החריג כדי לפגוע בזכויות המבטח וחובות המבוטח על פי דין.
- יא. כל סעיף בפוליסות המפעיל (אם יש כזה) המפקיע או מקטין או מגביל בדרך כלשהי את אחריות מבטחי המפעיל כאשר קיים ביטוח אחר לא יופעל כלפי המועצה וכלפי מבטחיה, ולגבי המועצה הביטוח על פי הפוליסות הנ"ל הוא "ביטוח ראשוני", המזכה את המועצה במלוא השיפוי המגיע לפי תנאיו, ללא זכות השתתפות בביטוחי המועצה מבלי שיהיה למבטחי המפעיל זכות תביעה ממבטחי המועצה להשתתף בנטל החיוב כאמור בסעיף 59 לחוק חוזה הביטוח תשמ"א-1981. למען הסר ספק, המפעיל מוותר על טענה של ביטוח כפל כלפי המועצה וכלפי מבטחיה.
- יב. היקף הכיסוי בפוליסות לא יפחת מהיקף הכיסוי על פי פוליסות "ביט" של קבוצת כלל ביטוח התקפות במועד התחלת הביטוח (למעט ביטוח אחריות מקצועית).
- 10.7 המפעיל ישוב וימציא, מידי תום תקופת ביטוח, במשך כל זמן שהותו במגרשים ו/או בסביבתם ו/או במקרקעין ו/או ההפעלה ו/או משך חלותו של הסכם זה – לפי המאוחר, את טופס האישור על קיום ביטוח לתקופת ההפעלה של המפעיל, וזאת ללא צורך בקבלת דרישה כלשהי מהמועצה.
- 10.8 המועצה רשאית, אך לא חייבת, לדרוש מהמפעיל להמציא לבחינתה את פוליסות הביטוח והמפעיל מתחייב היה ויתבקש להמציא את הפוליסות כאמור ולבצע כל שינוי ו/או תיקון ו/או התאמה שידרשו הנ"ל.
- 10.9 המפעיל יישא, בכל מקרה, בפרמיות ובסכום ההשתתפות העצמית החל בביטוחים וכן ישא בכל נזק שיגרם למגרשים עקב מעשה ו/או מחדל של המפעיל, קבלני המשנה, עובדיהם וכל מי שבא מטעמם שאינו מכוסה על ידי פוליסות הביטוח של המפעיל ו/או קבלני משנה מטעמו.
- 10.10 הפר המפעיל ו/או מפעיל מטעמו את הוראות הפוליסות באופן המפקיע את זכויותיו ו/או את זכויות המועצה, יהיה המפעיל אחראי לנזקים שיגרמו למועצה באופן מלא ובלעדי ולא תהיינה לו תביעות ו/או טענות, כספיות או אחרות, כלפי המועצה והוא יהא מנוע מלהעלות כל טענה, כאמור, כלפי המועצה.
- 10.11 המפעיל מתחייב לשמור ולקיים את כל הוראות פוליסות הביטוח כלשונו, ומבלי לפגוע בכלליות האמור. לשמור על כל הוראות הבטיחות והזהירות הנכללות בפוליסות הביטוח.
- 10.12 אין בעריכת הביטוחים כאמור לעיל ו/או בבדיקתם על-ידי המועצה כדי לגרוע מכל זכות ו/או סעד ו/או תרופה המוקנים למועצה כנגד המפעיל על פי ההסכם ועל פי כל דין, ואין בהם כדי לשחרר את המפעיל מהתחייבויותיו לפי הסכם זה.
- 10.13 המפעיל לבדו אחראי כלפי המועצה לאבדן, נזק או קלקול לרכוש ו/או תכולה ו/או צמודות ו/או מערכות בשטחי המבנה והמגרשים ו/או ציוד מכל סוג ותאור הנמצא או שהובא על ידו ו/או על ידי מי מטעמו ו/או שבאחריותו ו/או בניהולו ו/או בפיקוחו ו/או

שיפורי דיור מכל סוג בין אם נערכו ע"י המפעיל ו/או המועצה ו/או מי מטעם הנ"ל ו/או המשמש לצורך מטרת השימוש ו/או ההפעלה ו/או לכל אבדן תוצאתי בקשר עם ההתקשרות. המפעיל רשאי שלא לערוך ביטוח לרכושו ו/או אבדן תוצאתי, אולם מובהר, כי בכל מקרה המפעיל פוטר את המועצה ו/או מי מטעמה מאחריות לכל נזק לרכוש כאמור ו/או אובדן תוצאתי, מכל סיבה שהיא בין אם ערך ביטוח ובין אם לאו. יובהר כי המפעיל אינו רשאי שלא לערוך את ביטוח המבנה והמגרשים.

10.14 עריכת הביטוחים ו/או תיקונם והמצאת פוליסות הביטוח ו/או האישורים על קיום ביטוחים למועצה לא יהוו אישור כלשהו מהמועצה על התאמת הביטוחים ולא יטילו עליה אחריות כלשהי בקשר לכך ו/או לא יהא בכך כדי לצמצם את אחריותו של המפעיל על-פי הסכם זה או על-פי כל דין.

10.15 המפעיל לבדו יהיה אחראי לנזקים אשר היו מבוטחים אילולא מעשה או מחדל של המפעיל ו/או הפועלים מטעמו, לרבות קבלנים מבצעי עבודות, קבלני משנה ועובדיהם, אשר יגרמו להפחתה מלאה או חלקית של תגמולי הביטוח אשר היו משולמים בגין אותם נזקים. מובהר, כי המפעיל יהיה אחראי לנזקים בלתי מבוטחים, לרבות נזקים שהם מתחת לסכום ההשתתפות העצמית הקבועה בפוליסות. הקבלן פוטר את העמותה ו/או הפועלים מטעמה מאחריות לכל נזק ו/או אובדן כאמור למעט אם גרמו לנזק בזדון.

10.16 המצאת טופסי אישור על קיום ביטוחים תקינים כאמור - מהווה תנאי יסודי בהסכם זה.

תאריך הנפקת האישור:		נספח ב' 3.1 - אישור על קיום ביטוחים לעניין הסכם ההקמה				
אישור ביטוח זה מהווה אסמכתא לכך שלמבוטח ישנה פוליסת ביטוח בתוקף, בהתאם למידע המפורט בה. המידע המפורט באישור זה אינו כולל את כל תנאי הפוליסה וחריגיה. יחד עם זאת, במקרה של סתירה בין התנאים שמפורטים באישור זה לבין התנאים הקבועים בפוליסת הביטוח יגבר האמור בפוליסת הביטוח למעט במקרה שבו תנאי האישור זה מייטיב עם מבקש האישור.						
מבקש האישור הראשי	גורמים נוספים הקשורים למבקש האישור וייחשבו כמבקש האישור	המבקש	מען הנכס המבוטח / כתובת ביצוע העבודות		מעמד מבקש האישור	
מועצה אזורית מרחבים	תאגידים עירוניים ו/או חברות בנות ועובדים של ה"ל".	ו/או קבלנים ו/או קבלני משנה	עבודות הקמה של מגרשי פאדל במועצה אזורית מרחבים ו/או עבודות נלוות.		אחר: בעל המבנה/מקרקעין	
500262423 ת.ח.פ.		ת.ח.פ.				
מען: צומת גילת, ד.ג. נגב 84100		מען:				
כיסויים						
פרקי הפוליסה חלוקה לפי גבולות אחריות או סכומי ביטוח	מספר הפוליסה	נוסח ומהדורת פוליסה	תאריך תחילה	תאריך סיום	גבול האחריות / סכום ביטוח / שווי העבודות	כיסויים נוספים בתוקף
					סכום למקרה ולתקופה	יש לציין קוד כיסוי בהתאם לנספח ד'
כל הסיכונים עבודות הקמה הרחבות לדוגמה: נזק עקיף מתכנון, עבודה וחומרים לקויים רכוש עליו עובדים רכוש סמוך פינוי הריסות נזק ישיר מתכנון, עבודה וחומרים לקויים צד שלישי נזק ישיר למתקנים וכבלים תת קרקעיים נזק עקיף למתקנים וכבלים תת קרקעיים רעד, ויברציה והחלשת משען		ביט ד			מלוא סכום הביטוח	309 ויתור על תחלוף לטובת מבקש האישור 313 נזקי טבע 314 גניבה פריצה ושוד 316 רעידת אדמה 318 מבוטח נוסף - מבקש האישור 324 מוטב לתגמולי ביטוח - מבקש האישור 334 - תקופת תחזוקה 24 חודשים 328 ראשוניות
					200,000	
					200,000	
					100,000	
					200,000	
					4,000,000	302 אחריות צולבת 307 קבלנים וקבלני משנה 309 ויתור על תחלוף לטובת מבקש האישור 312 כיסוי בגין נזק שנגרם משימוש בצמ"ח 315 כיסוי לתביעות המל"ל 318 מבוטח נוסף - מבקש האישור 328 ראשוניות 340 רעד והחלשת משען 341 נזק עקיף, פגיעה במתקנים וכבלים תת קרקעיים 334 תקופת תחזוקה 24 חודשים
					20,000,000	309 ויתור על תחלוף לטובת מבקש האישור 319 מבוטח נוסף היה ויחשב כמעבדים 328 ראשוניות 334 תקופת תחזוקה 24 חודשים
			ת. רטר:		1,000,000	301 אובדן מסמכים 302 אחריות צולבת 304 הרחב שיפו 309 ויתור על תחלוף לטובת מבקש האישור 325 מרמה ואי יושר עובדים 327 עיכוב / שיהוי עכב מקרה ביטוח 328 ראשוניות 332 תקופת גילוי 6 חודשים.
		ביט	ת. רטר:		1,000,000	302 אחריות צולבת 309 ויתור על תחלוף לטובת מבקש האישור 328 ראשוניות 332 תקופת גילוי 12 חודשים. 347 הרחבת שם המבוטח בביטוח חבות המוצר ביחס לפגם במוצרים שסופקו ו/או הותקנו ו/או שווקו ו/או תוחזקו על ידי המבוטח ו/או מי מטעמו
פירוט השירותים (בכפוף, לשירותים המפורטים בהסכם בין המבוטח למבקש האישור, יש לציין את קוד השירות המתאים כפי המצוין בנספח ג'):						
069 קבלן עבודות אזרחיות (לרבות תשתיות)						
009 עבודות קבלניות גדולות						
ביטול/שינוי הפוליסה						
שינוי לרעה או ביטול של פוליסת ביטוח, למעט שינוי לטובת מבקש האישור, לא ייכנס לתוקף אלא 60 יום לאחר משלוח הודעה למבקש האישור בדבר השינוי או הביטול.						
חתימת האישור						
המבטח:						

נספח 2/3- אישור על קיום ביטוחים לעניין הסכם השכירות וההפעלה

תאריך הנפקת האישור:

אישור ביטוח זה מהווה אסמכתא לכך שלמבוטח ישנה פוליסת ביטוח בתוקף, בהתאם למידע המפורט בה. המידע המפורט באישור זה אינו כולל את כל תנאי הפוליסה וחריגיה. יחד עם זאת, במקרה של סתירה בין התנאים שמפורטים באישור זה לבין התנאים הקבועים בפוליסת הביטוח יגבר האמור בפוליסת הביטוח למעט במקרה שבו תנאי באישור זה מיטיב עם מבקש האישור.				
מבקש האישור	גורמים נוספים הקשורים למבקש האישור וייחשבו כמבקש האישור	המבוטח	אופי העסקה והעיסוק המבוטח	מעמד מבקש האישור
מועצה אזורית מרחבים	תאגידים עירוניים ו/או חברות בנות ועובדים של הנ"ל.	שם	<input checked="" type="checkbox"/> נדל"ן <input type="checkbox"/> שירותים <input type="checkbox"/> אספקת מוצרים <input type="checkbox"/> אחר:	<input checked="" type="checkbox"/> אחר: בעל המבנה/מקרקעין
ת.ז./פ.500262423		ת.ז./פ.9.	העיסוק המבוטח: שכירות והפעלה של מגרשי פאדל בעמועצה אזורית מרחבים/או שירותים ופעילויות נלוות.	
מען צומת גילת, ד.ג. נגב 84100		מען		

כיסויים

כיסויים נוספים בתוקף וביטול חריגים יש לציין קוד כיסוי בהתאם לנספח ד'	גבול האחריות/ סכום ביטוח למקרה ולתקופה		תאריך סיום	תחילה	נוסח ומהדורת הפוליסה	מספר הפוליסה	סוג הביטוח חלוקה לפי גבולות אחריות או סכומי ביטוח
	מטבע	סכום					
302 אחריות צולבת 304 הרחב שיפוי 307 קבלנים וקבלני משנה 309 ויתור על תחלוף לטובת מבקש האישור 315 תביעות המל"ל 328 ראשוניות 329 רכוש מבקש האישור יחשב כצד ג' 336 ביטול חריג אחריות מקצועית במסגרת ביטוח צד ג' (נזקי גוף)	ש"ח	2,000,000			ביט		צד ג'
309 ויתור על תחלוף מבקש האישור 319 מבוטח נוסף היה יחשב כמעבידים 328 ראשוניות	ש"ח	20,000,000			ביט		אחריות מעבידים
302 אחריות צולבת 304 הרחב שיפוי 309 ויתור על תחלוף לטובת מבקש האישור 328 ראשוניות 332 תקופת תחזוקה – 6 חודשים	ש"ח	2,000,000					*אחריות מקצועית
309 ויתור על תחלוף לטובת מבקש האישור 313 נזקי טבע 316 רעידת אדמה 318 מבקש האישור מבוטח נוסף 324 מוטב לתגמולי הביטוח – מבקש האישור 328 ראשוניות	ש"ח	מלוא ערך כינון			ביט		ביטוח רכוש מובנה, המגרשים וצמודותיהם
309 ויתור על תחלוף לטובת מבקש האישור 313 נזקי טבע 316 רעידת אדמה 328 ראשוניות		מלוא ערך כינון			ביט		ביטוח רכוש ציוד ותכולה
309 ויתור על תחלוף לטובת מבקש האישור 328 ראשוניות	ש"ח	12 חודשים			ביט		אובדן תוצאתי

פירוט השירותים (בכפוף, לשירותים המפורטים בהסכם בין המבוטח למבקש האישור, יש לציין את קוד השירות מתוך הרשימה המפורטת בנספח ג'):

032 חדרי כושר וספורט

096 שכירות והשכרות

ביטול/שינוי הפוליסה *

שינוי לרעת מבקש האישור או ביטול של פוליסת ביטוח, לא ייכנס לתוקף אלא 60 יום לאחר משלוח הודעה למבקש האישור בדבר השינוי או הביטול.

חתימת האישור

המבטח:

כתב ערבות ביצוע

לכבוד
מועצה אזורית מרחבים

א.ג.נ.,

ערבות בנקאית מספר

1. לפי בקשת _____ מס' ת.ז.פ.ח.פ.ח.צ. _____ (כתובת מלאה מרחוב _____ כולל מיקוד) (להלן: "הנערב") אנו ערבים בזה כלפיכם באופן בלתי-חוזר לתשלום כל סכום עד לסכום כולל של 100,000 ש"ח (במילים: מאה אלף ש"ח) (להלן: "סכום הערבות") בקשר להקמה ושכירות מתחם של 4 מגרשים פאדל במועצה אזורית מרחבים.
2. סכום הערבות יהיה צמוד למדד המחירים לצרכן כפי שהוא מתפרסם מפעם לפעם על ידי הלשכה המרכזית לסטטיסטיקה (להלן: "המדד") בתנאי הצמדה שלהלן:

"המדד היסודי" לעניין ערבות זו יהיה המדד הנכון ליום _____ (המועד האחרון להגשת הצעות במכרז מס' _____ שפירסמה המועצה).

"המדד החדש" לעניין ערבות זו יהיה המדד האחרון שפורסם קודם לקבלת דרישתכם על פי ערבות זו.

הפרשי ההצמדה לעניין ערבות זו יחושבו כדלקמן:

אם יתברר כי המדד החדש עלה לעומת המדד היסודי יהיו הפרשי ההצמדה בסכום השווה למכפלת ההפרש בין המדד החדש למדד היסודי בסכום החילוט מחולק במדד היסודי.

אם המדד החדש יהיה נמוך מהמדד היסודי נשלם לכם את הסכום הנקוב בדרישתכם עד לסכום הערבות ללא כל הפרשי הצמדה.
3. לפי דרישתכם הראשונה בכתב, מיד עם מועד קבלת דרישתכם על ידינו לפי כתובתנו המפורטת להלן אנו נשלם לכם כל סכום הנקוב בדרישה, ובלבד שלא יעלה על סכום הערבות בתוספת הפרשי הצמדה, מבלי להטיל עליכם חובה להוכיח את דרישתכם ומבלי שתהיו חייבים לדרוש את התשלום תחילה מאת הנערב.
4. כל דרישה לתשלום מכח כתב ערבות זה תימסר לנו בכתב בסניף בכתובת _____ כשהיא חתומה על ידי הגזבר או ממלא מקומו.
5. התשלום, כאמור בסעיף 3 לעיל, יעשה על ידינו על דרך של העברה בנקאית לחשבון המועצה על פי הפרטים שיימסרו על ידיכם בדרישתכם או באמצעות המחאה עשויה על ידינו לפקודתכם על פי שיקול דעתכם הבלעדי.
6. ערבות זו תישאר בתוקפה עד ליום _____ (כולל) בלבד ולאחר תאריך זה תהיה בטלה ומבוטלת. כל דרישה על פי ערבות זו צריכה להתקבל על ידינו בכתב לא יאוחר מהתאריך הנ"ל.
7. ערבות זו אינה ניתנת להעברה ו/או לביטול ו/או הסבה ו/או להמחאה.

בכבוד רב,

טופס זה חייב בחתימה + חותמת אישית של ה"ח _____ וחותמת הסניף.

פרוטוקול מסירה/החזרה של המקרקעין

שם הגוף המקבל	שם הגוף <input type="checkbox"/> המוסר/ <input type="checkbox"/> המחזיר

תאריך: _____

מעמד בנקס של הגוף לו נמסר המקרקעין ברשות; שוכר; גוף עירוני אחר: _____

תיאור המקרקעין:

כתובת המקרקעין:

מספר פיזי	חלקה	גוש	מועצה אזורית מרחבים	מספר	רחוב

מספר החוזה במערכת המועצה: _____
 ימולא רק במסירת של נכס של המועצה למחזיק חיצוני או של נכס בבעלות חיצונית למחזיק פנימי.

המקרקעין מיועד לשמש כ: _____
 (ימולא כמפורט בחוזה)

ככל שהמקרקעין הוא מקלט עירוני על גוף עירוני המקבל לחתום על הצהרה והתחייבות, על פיו, בעתות מלחמה/מצב חירום וכל אימת שיידרש על ידי אגף נכסים, יפונה המקרקעין מיידית, לצורך שימוש הציבור במקלט.

מונה חשמל		מונה מים		מונה גז	
מס' המונה	קריאת מונה	מס' המונה	קריאת מונה	מס' המונה	קריאת מונה

הערות:

מפתחות המקרקעין: נמסרו במעמד הסיוור ימסרו ביום _____ לאחר הצגת כל המסמכים.

פרטי נציג הגוף המוסר/ המחזיר את המקרקעין:

שם פרטי ומשפחה	מס' זהות	טלפון	תפקיד

פרטי נציג גוף המקבל את המקרקעין:

שם פרטי ומשפחה	מס' זהות	טלפון	תפקיד

חתימת נציג הגוף המקבל

חתימת נציג הגוף המוסר

שם הגוף המקבל	שם הגוף <input type="checkbox"/> המוסר/ <input type="checkbox"/> המחזיר

חתימת נציג הגוף המקבל

חתימת נציג הגוף המוסר

נוסח הוראת קבע

לכבוד

בנק _____

שלום רב,

אבקש להעביר בהוראת קבע סכום של _____ ש"ח צמוד למדד,

לפקודת מועצה אזורית מרחבים מספר חשבון
סניף בבנק

החל מתאריך _____ .

מספר תשלומים _____

בתודה מראש,

מועצה אזורית מרחבים

אישור קבלת חשבונית במייל

לקוח יקר,

- אנחנו מזמינים אותך להצטרף לשירות חשבונית / קבלה במייל.
- החשבונית / קבלה תגיע אליך ישירות לדואר אלקטרוני כשהיא חתומה בחתימה דיגיטלית על פי חוק.
 - תתרום לשיפור איכות הסביבה.
 - תאפשר נגישות לחשבוניות בכל שעה ובכל מקום.

אני מאשר קבלת חשבוניות חתומות דיגיטלית במייל מהמועצה.

שם מלא : _____

מספר ח.פ. : _____

טלפון : _____

E-Mail למשלוח חשבונית : _____

חתימה : _____

- נא להשיב את הטופס החתום למייל נציג המועצה לחוזה.

בכבוד רב,

מועצה אזורית מרחבים

נספח ב' 8

נספח סודיות והיעדר ניגוד עניינים

אני _____, ת"ז _____, המשמש כ- _____
ב- _____ (להלן: "המפעיל")

מתחייב בזאת:

1. אנחנו מתחייבים שלא יהיה למפעיל, לפי העניין, או לעובדים מטעם המפעיל או קבלני/קבלני-משנה מטעמו או לגורמים מקצועיים מטעמו במהלך תקופת מתן השירותים, ניגוד עניינים מכל מין וסוג שהוא עם גורמים בעלי עניין בתחום מתן השירותים נשוא **מכרז פומבי מס'** _____ שפורסם על ידי מועצה אזורית מרחבים (להלן: "המועצה") ומילוי תנאיו, וכי המפעיל אינו צפוי לכל תביעה ו/או טענה מצד שלישי כלשהו, בקשר עם מילוי התחייבויותיו על פי חוזה זה.
2. אנחנו מתחייבים כי המפעיל ימנע מכל פעולה ו/או מחדל אשר עלולים להעמיד אותו או מי מטעמו במצב של ניגוד עניינים כאמור לעיל, לרבות: קבלת עבודה עבור כל גורם או גוף אחר, אם העבודה כאמור עלולה להעמיד את המפעיל במצב של חשש לניגוד עניינים.
3. אנחנו מתחייבים כי המפעיל יודיע למועצה באופן מידי על כל נתון או מצב שבשלהם עלול להימצא המפעיל במצב של ניגוד עניינים מיד עם היוודע למפעיל הנתון או המצב האמורים.
4. אנחנו מתחייבים כי המפעיל ימנע משימוש במידע כלשהו שהגיע לידינו במסגרת מכרז זה שלא למטרת ביצוע התחייבויות המפעיל כאמור מכרז זה, ובכלל זה להימנע מכל שימוש במידע באופן שיש בו כדי לקדם את עניינו ו/או מי מטעמו ו/או ענייני צד שלישי.
5. אנחנו מצהירים ומתחייב בשם המפעיל כי, המפעיל ידווח מראש למועצה על כל כוונה שלו, להתקשר עם כל גורם, העלול להביא להתקשרות שתהא בניגוד להתחייבויותיו בסעיפים אלו, ולפעול בהתאם להוראות המועצה בעניין. המועצה רשאית, לפי שיקול דעתה הבלעדית, לא לאשר למפעיל התקשרות כאמור או לתת הוראות אחרות שיבטיחו היעדר ניגוד עניינים, והמפעיל מתחייב כי יפעל בהתאם להוראות אלו, בהקשר זה.
6. לא תהיינה למפעיל כל טענות או תביעות מכל מין וסוג שהוא בגין כל החלטה של המועצה בקשר עם מניעת ניגוד עניינים.
7. ברור לי כי הפרת התחייבות זו כלפי המועצה מהווה הפרה יסודית של החוזה מושא מכרז פומבי מס' 144/23.
8. מובהר בזאת שלעניין מכרז זה "ניגוד עניינים" פירושו גם כל אירוע העלול להוביל למצב של חשש לניגוד עניינים או בעל פוטנציאל לניגוד עניינים. ולראיה באתי על החתום:

שם

חתימה

אישור עו"ד

אני הח"מ עו"ד _____ מאשר/מאשרת בזאת כי ביום _____
הופיע/הופיעה בפני במשרדי ברחוב _____ מר/גב' _____
אשר זיהה/זיהתה עצמו/עצמה באמצעות ת.ז. מס' _____ [במידה והמפעיל הוא תאגיד:
המשמש/משמשת בתפקיד _____ במפעיל והמוסמך/מוסמכת לעשות תצהיר זה
בשמה ומטעמה], ולאחר שהזהרתיו/הזהרתיה כי עליו/עליה להצהיר אמת וכי יהיה/תהיה
צפוי/צפויה לעונשים הקבועים בחוק אם לא יעשה/תעשה כן, אישר/אישרה את נכונות
תצהירו/תצהירה זה וחתם/חתמה עליו בפני.

חתימת עו"ד

(חתימה + חותמת + מס')

(רישיון)

מפרט טכני

מפרט העבודות:

1. כללי:

הקבלן הזוכה מתחייב כי כל העבודות והמלאכות יבוצעו ע"י הקבלן הזוכה עפ"י האמור בפרקי המפרט, בהתאם לכל חקיקה ראשית ומשנית, פסיקה, צווים, מנשרים, תחיקת הביטחון, הנחיות מנהליות ותקנים מחייבים, החלטות המועצה, ככל שיהיו, ולרבות בהתאם לאמות המידה שקבעה המועצה. העבודה בבסיס מכרז זה מתייחסת לנושא של תכנון, רישוי, הקמה והפעלה של שישה מגרשי פאדל במתחם שיוקם בישוב מבועים במועצה אזורית מרחבים (להלן: "המגרשים", "המתחם").

הקבלן הזוכה מתחייב לספק 3 סוגי מוצרים/שירותים:

- א. תכנון רישוי והקמת 4 מגרשי פאדל תקינים.
 - ב. הפעלת המגרשים לאורך שעות הפעילות על ידי צוות מיומן ומקצועי.
 - ג. הצבת מבנה יביל אשר יוקם בצמידות למגרשים לצורך מכירת כרטיסים והשכרת ציוד נלווה לפעילות, דלפק קבלה/משרדים וקיוסק קטן.
 - קיום אירועים במתחם (לרבות מסיבות ימי הולדת וכיוצא בזאת) יותר אך ככל והאירוע סובב סביב משחק הפאדל כאשר במגרש המשחק עצמו ניתן יהיה לקיים משחקי פאדל בלבד, ומותנה באישור מראש של המועצה ו/או מי מטעמה.
 - מובהר כי הזוכה במכרז יהיה אחראי על ביצוע עבודות התשתית במתחם כולל ביסוס הקרקע, חיבורי מים וחשמל. תשתיות הביוב והניקוז של המתחם יוסדרו על ידי המועצה או גורמים מטעמה.
- מובהר כי כל המתקנים ו/או האביזרים שיקים הקבלן הזוכה במתחם, כמפורט במסמכי המכרז ובמפרט טכני זה, יעברו לבעלות המועצה בתום תקופת ההפעלה, מבלי שהקבלן הזוכה יהיה לזכאי לכל תשלום בגינם מהמועצה.

2. שלבי ההקמה

- א. הקבלן מתחייב לספק, להתקין ולהקים את המגרשים והכל בהתאם לכל דין ולהוראות היצרן.
- ב. ארגון האתר: הקבלן הזוכה ינקוט בכל אמצעי הזהירות והבטיחות הדרושים על פי חוק להבטחת חיי אדם ורכוש באתר ובסביבתו בעת ההתארגנות לביצוע העבודות ובעת ביצוען, ויקפיד על קיום כל הוראות חוק, תקנה, צו והוראה. למען הסר ספק מובהר בזאת כי כל החובות המוטלות על הקבלן הזוכה כאמור בהסכם זה ו/או על פי כל דין יחולו גם לגבי עבודות המבוצעות על ידי עובדיו ו/או שלוחיו ו/או כל מי מטעמו.
- ג. הקבלן הזוכה יסמן ויגדר, באופן ברור, את כל אזור העבודות, דרכי גישה, אזור ההתארגנות ואזורים בעלי סיכון מיוחד.
- ד. הקבלן הזוכה יתקין אמצעי בטיחות באתר, בין אם קבועים ובין אם לאו.

- ה. הקבלן הזוכה מתחייב להתקין ולהקים את מתחם המגרשים באופן העומד בכל דרישות הדין בנושא נגישות.
- ו. לעניין זה "אמצעי בטיחות" - כל אלמנט ו/או מרכיב ו/או כל פעולה אשר יידרשו כדי להגן על שלומם של העובדים ו/או המבקרים באתר ו/או הציוד ו/או הכלים באתר, לרבות (אך מבלי למעט) הוראות, הנחיות, תדריכים, אמצעי עזרה ראשונה, גידור ותיחום, סימון ושילוט בטיחותי וכיוצ"ב.
- ז. מבלי לגרוע מהאמור לעיל, הקבלן הזוכה יהיה אחראי לברר ולבדוק טרם ביצוע העבודות, עם מועצה אזורית מרחבים ו/או תאגידים עירוניים ו/או תאגיד המים על תשתיות במקום ביצוע העבודות, לשם שמירה על בטיחות העבודות, העובדים ו/או למי מטעמו של הקבלן הזוכה ו/או המבקרים באתר.
- ח. הקבלן הזוכה יהיה אחראי לדאוג לכך שעבודות ופעילות המתבצעות מטעמו או ברשותו באתר ו/או בסמוך אליו לא יפריעו ולא יסכנו את פעילותה של המועצה ו/או של כל מי מטעמה ו/או כל צד ג'.
- ט. הקבלן הזוכה משחרר את המועצה מאחריות וחובה מכל סוג שהם שיהיו מוטלים ו/או יחולו בקשר עם בטיחות בעבודה ו/או שמירת העובדים ורווחתם כאמור לעיל למעט במקרה של מעשה זדון מצד המועצה.
- י. מוסכם ומובהר כי לשם הבטחת הבטיחות באתר ובסביבתו, המועצה רשאית (אך לא חייבת), בכל שלב ובכל עת, ללא הודעה מוקדמת לספק, לערוך בדיקות ולבצע פיקוח באמצעות ממונה בטיחות מטעמה.
- יא. הקבלן יהיה אחראי מטעמו על פיקוח וניהול הפרויקט.

3. תיק מתקן – מגרשי פאדל:

- א. הספק יערוך וימסור למועצה תיק מתקן מלא אשר יכלול:
- מפרטים טכניים מלאים לציוד, דפי קטלוג של כל הציוד והמכשור המסופק, כולל כל פרטי הביצוע שהוכנו ע"י הקבלן.
 - היתר בניה/ תעודת גמר
 - אישור בדיקת מתקן.
 - **החומרים לטובת הקמת מגרשי הפאדל יעמדו בתקנים הבאים:**
- משטח הדשא – אישור של פדרציית הפאדל הספרדית (FEP) / איגוד הפאדל העולמי.
 - זכוכיות – תקן אירופאי EN 12150-2 או תקן ישראלי.
 - מתקן המתכת – תקן אירופאי EN 1090-1 או תקן ישראלי.

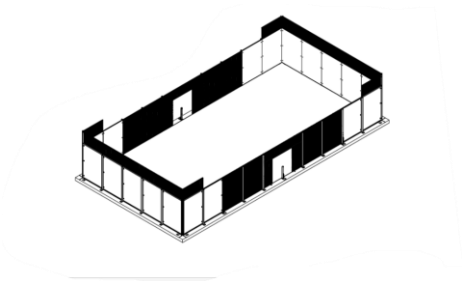
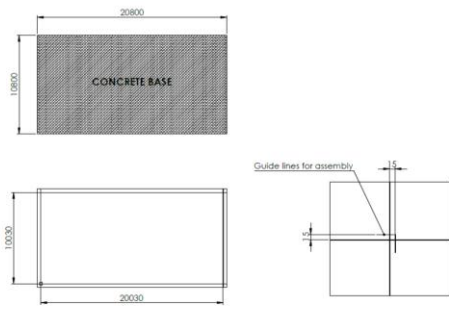
4. ציוד, חומרים ורכיבים

- א. הקבלן הזוכה יהיה אחראי לספק, על אחריותו ועל חשבונו, במסגרת לוחות הזמנים, את כל הציוד הדרוש לשם ביצוע מלוא העבודות והשלמתן בקצב הדרוש.

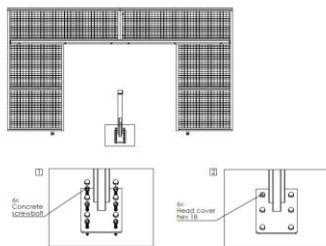
- ב. הקבלן הזוכה יעשה שימוש אך רק בציווד, בחומרי העבודה אשר אושרו מראש ובכתב על ידי המועצה, וכי לא יוחלפו ו/או ישונו ללא הסכמה בכתב, מראש, של המועצה.
- ג. הקבלן הזוכה ימציא, אם יידרש לעשות כן על ידי המועצה ו/או היועץ הטכני, הוכחות מניחות את הדעת לגבי סוג ואיכות החומרים ורכיבי המתקנים והתאמתם לתקנים המתאימים ולהוראות ההסכם, המכרז, הוראות התקן הישראלי והדין.

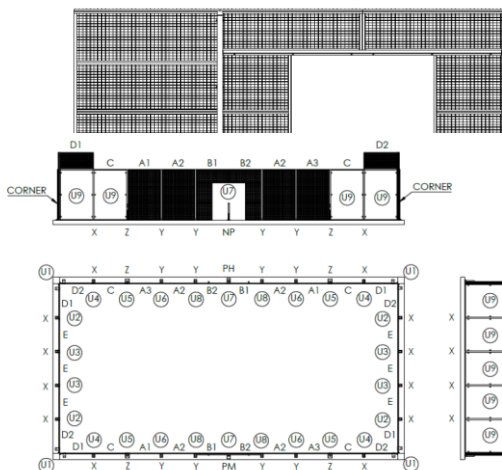
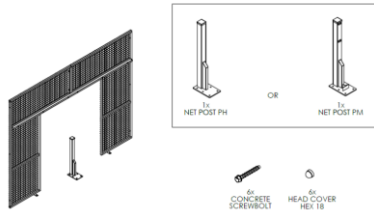
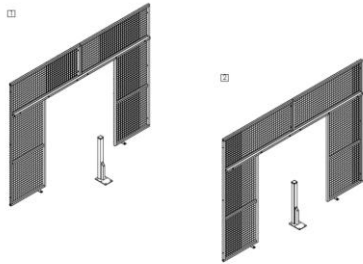
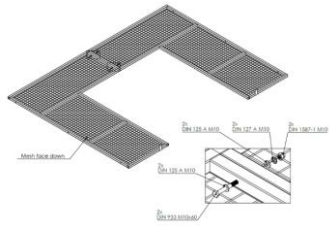
5. להלן מפרט המגרש אותו הקבלן הזוכה יחויב לספק כפי שיוצג להלן או שווה ערך לו או רמה מעל:

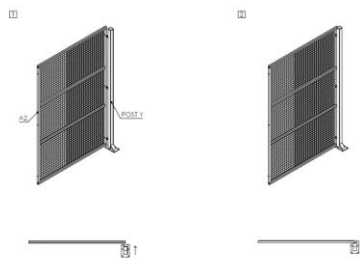
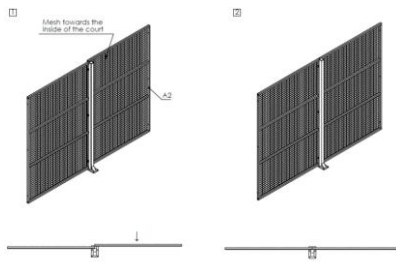
בסיס המגרש:

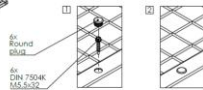
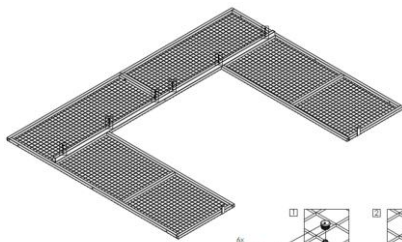
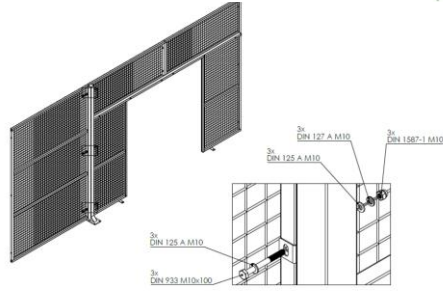
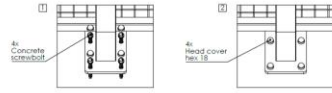
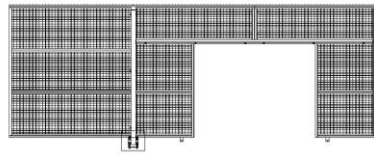


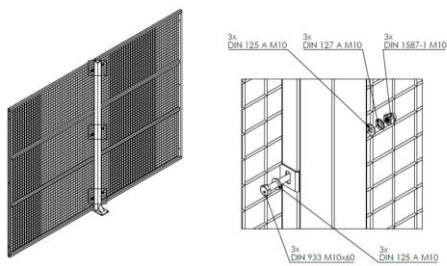
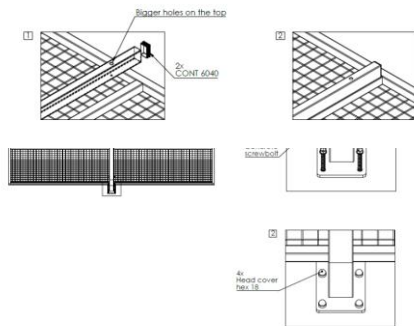
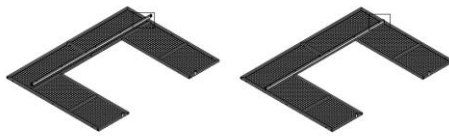
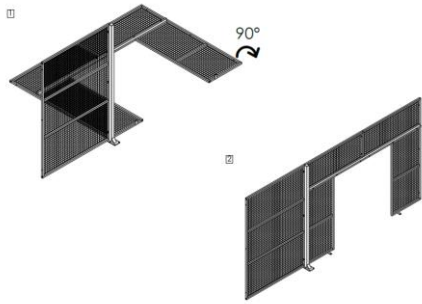
זכוכית, גדר וגומי:

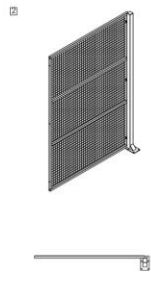
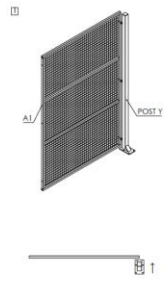


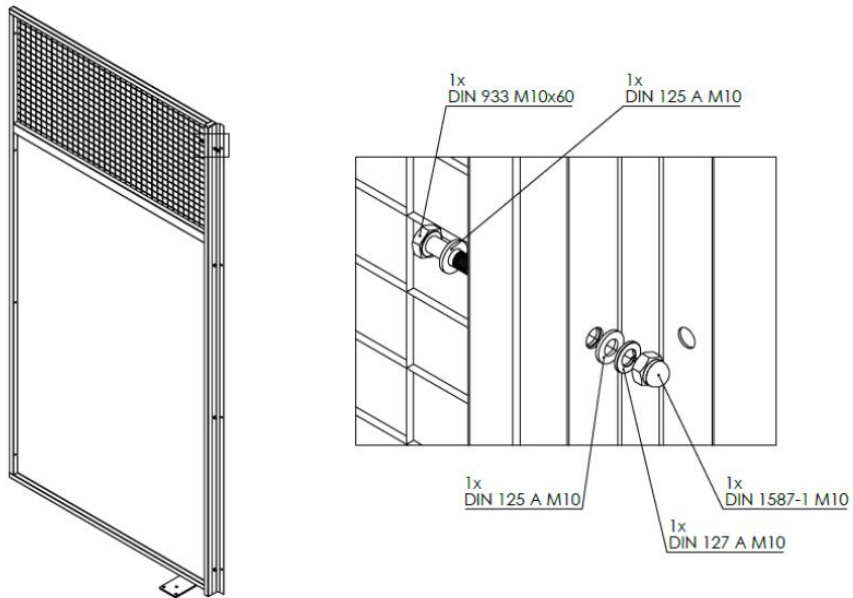
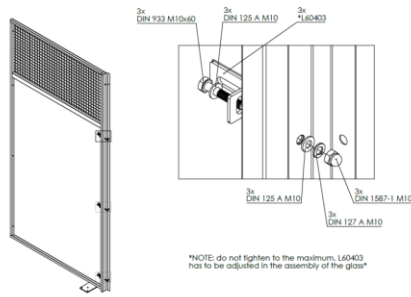
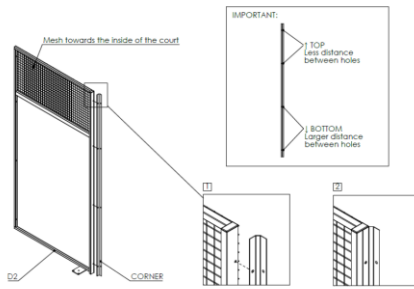


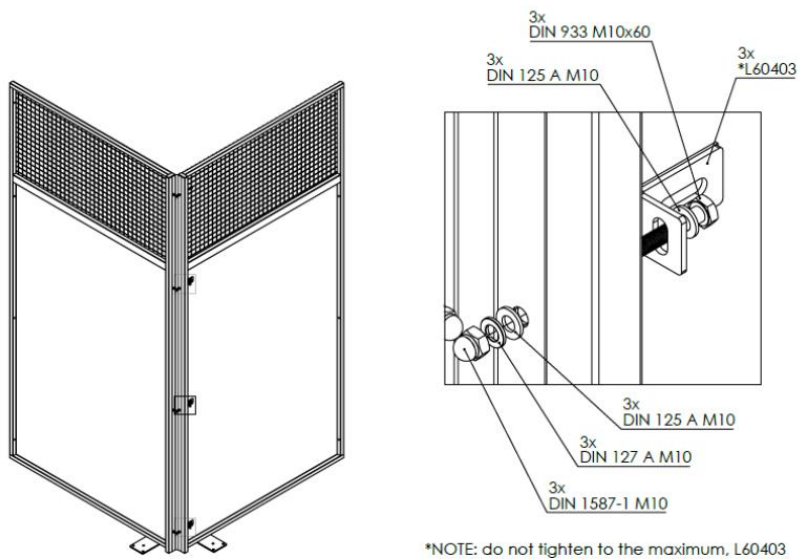
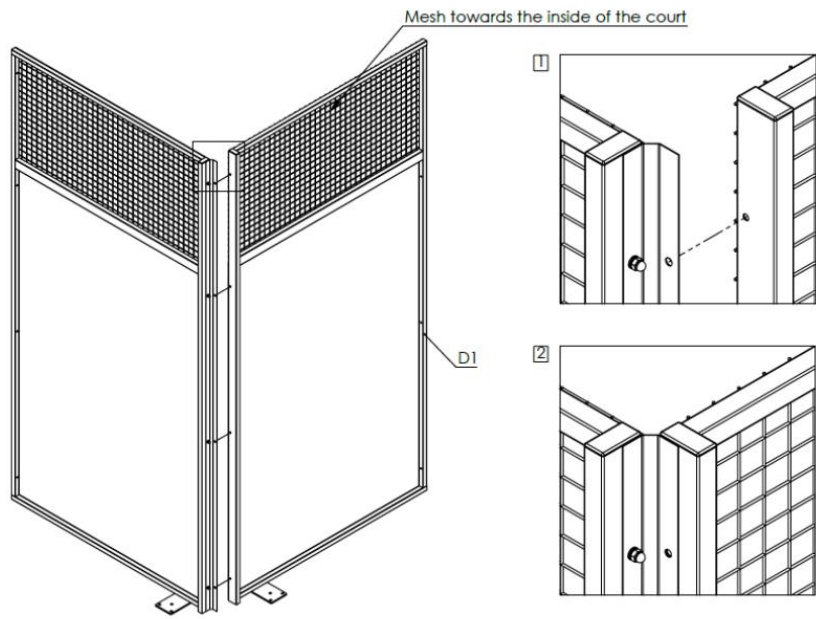


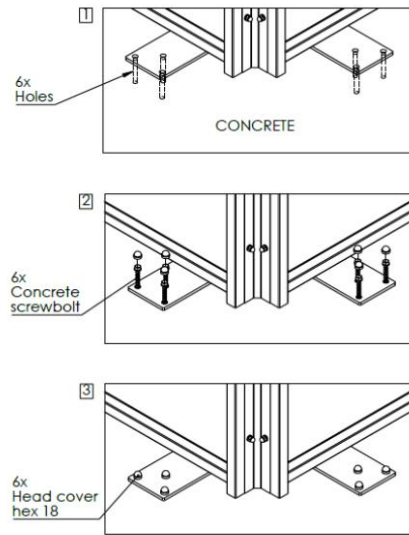
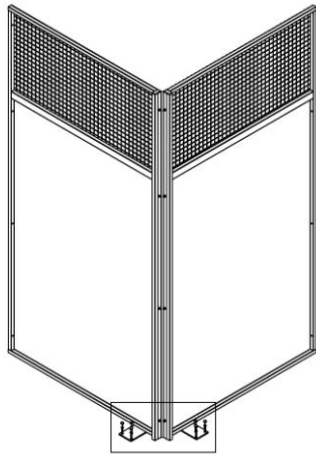
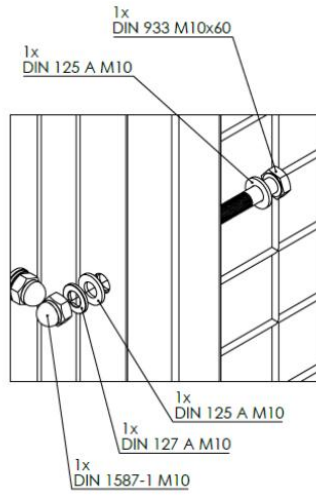
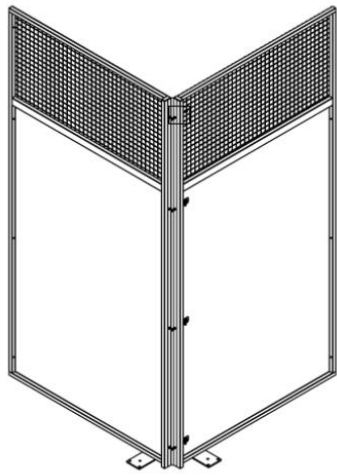




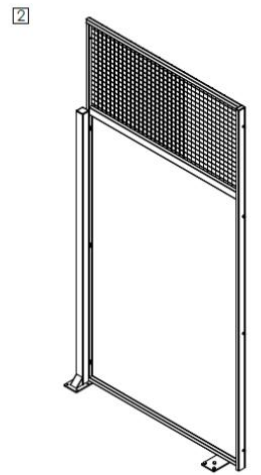
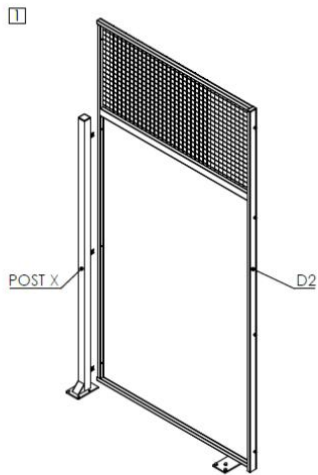
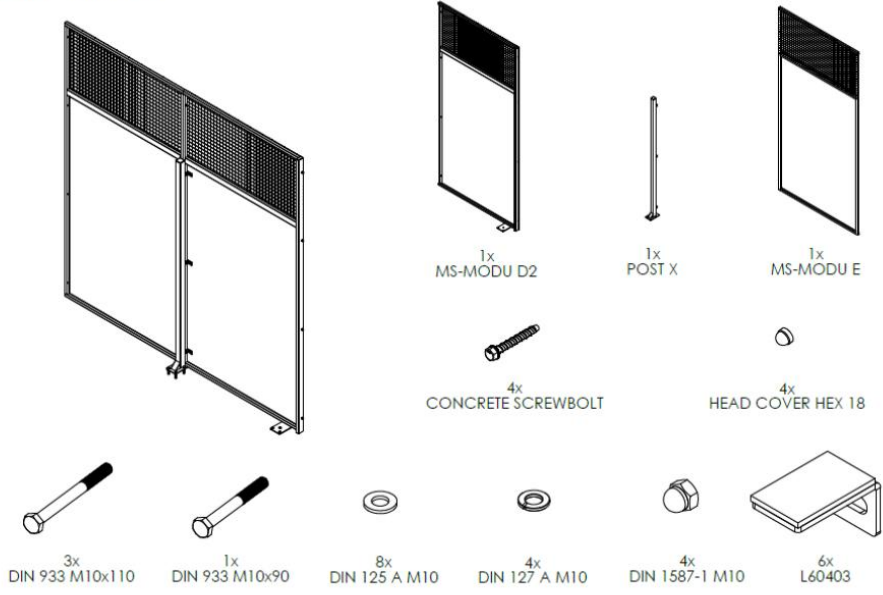


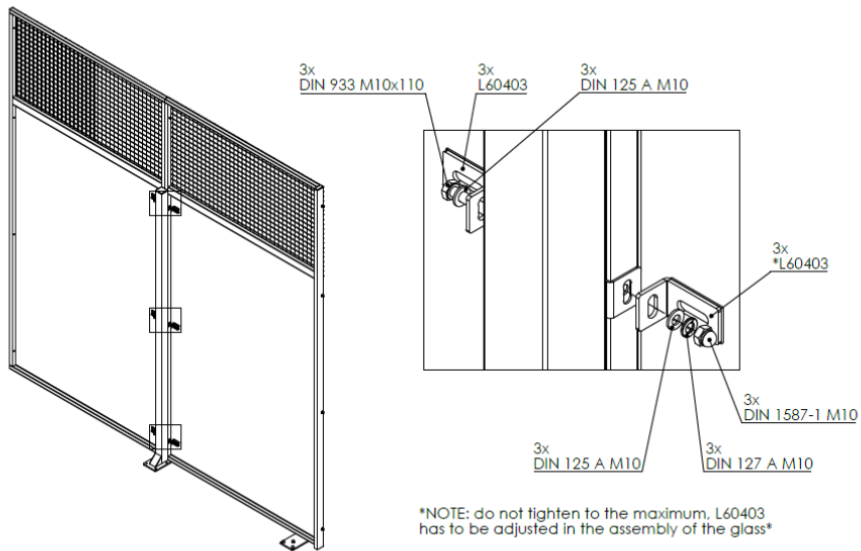
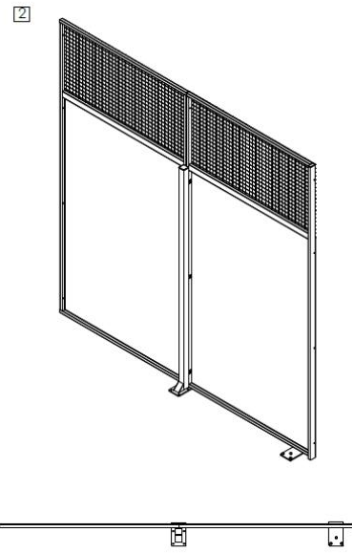
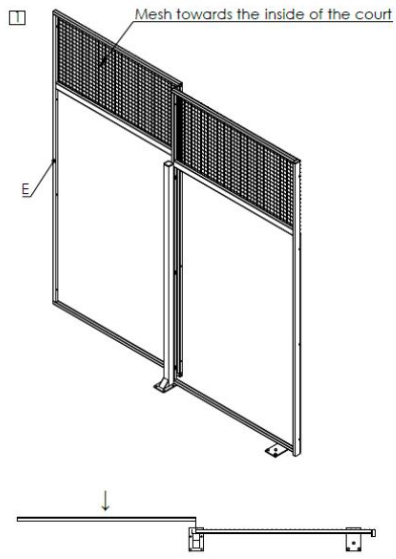


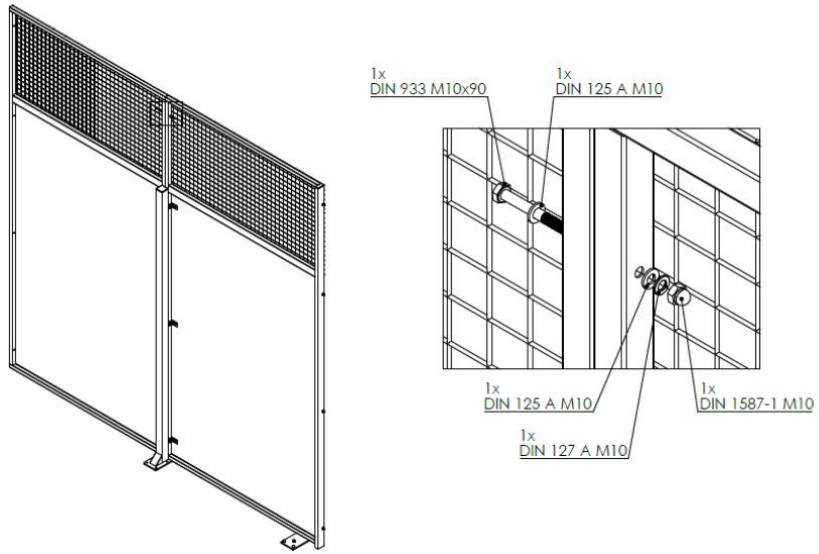




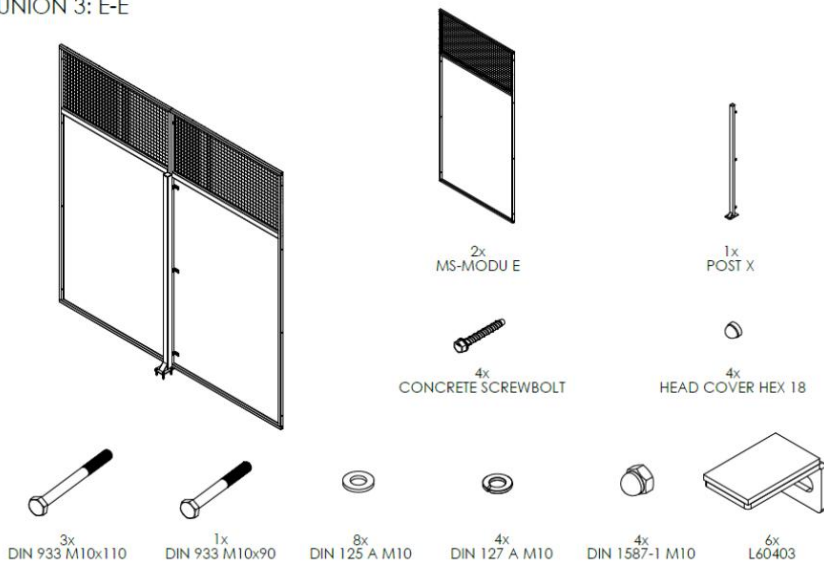
UNION 2: D2-E

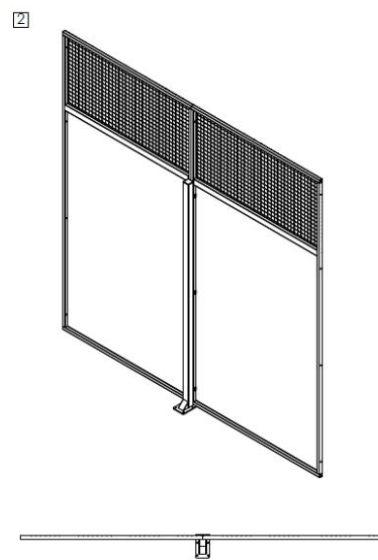
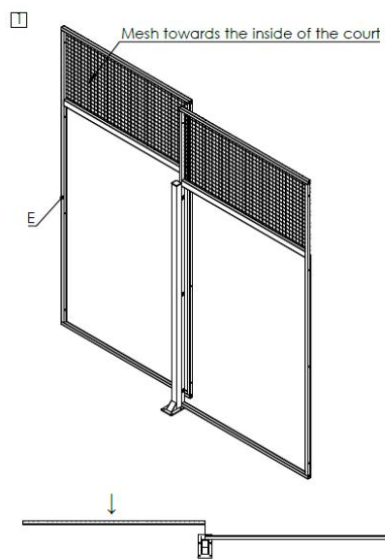
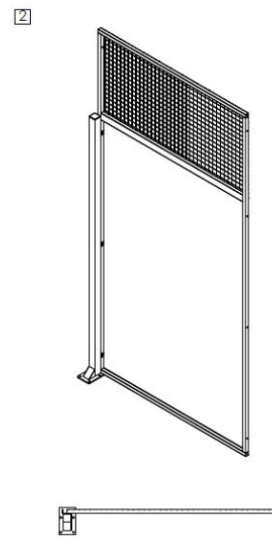
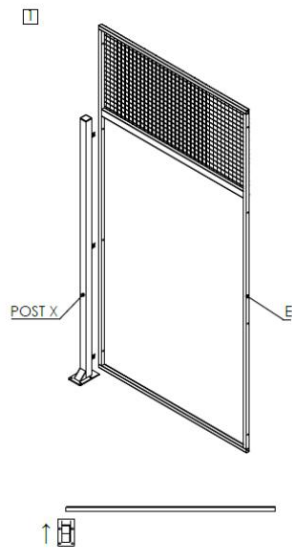


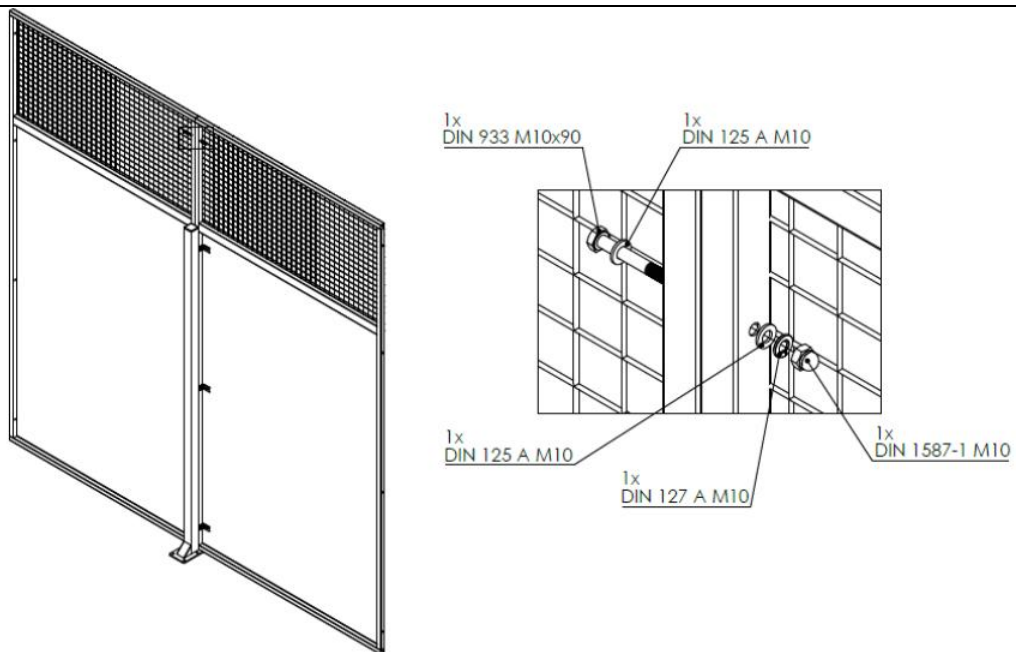
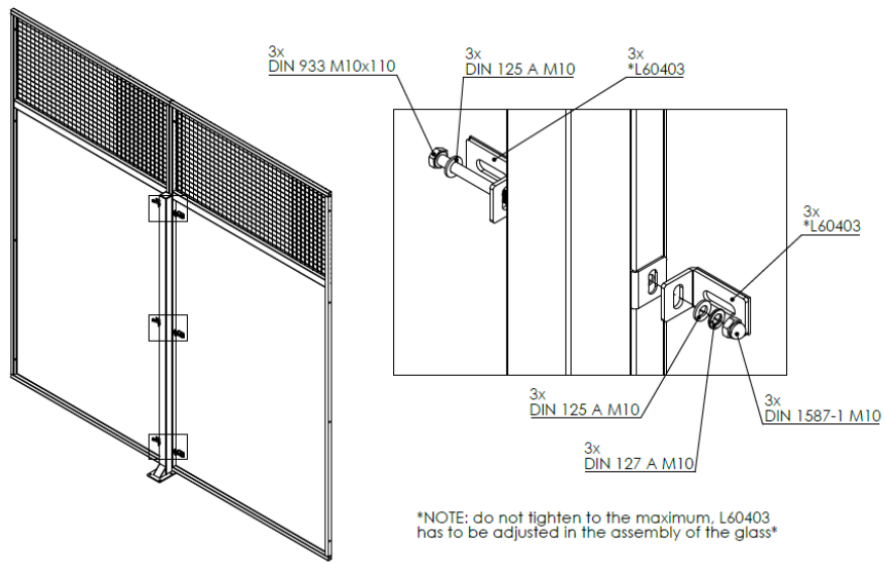


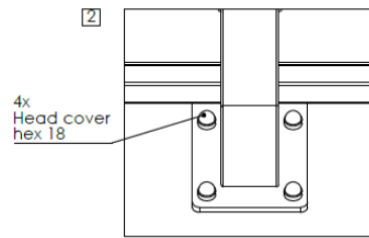
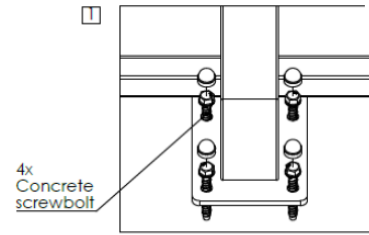
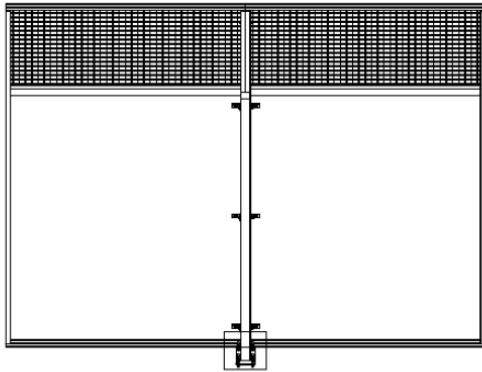


UNION 3: E-E

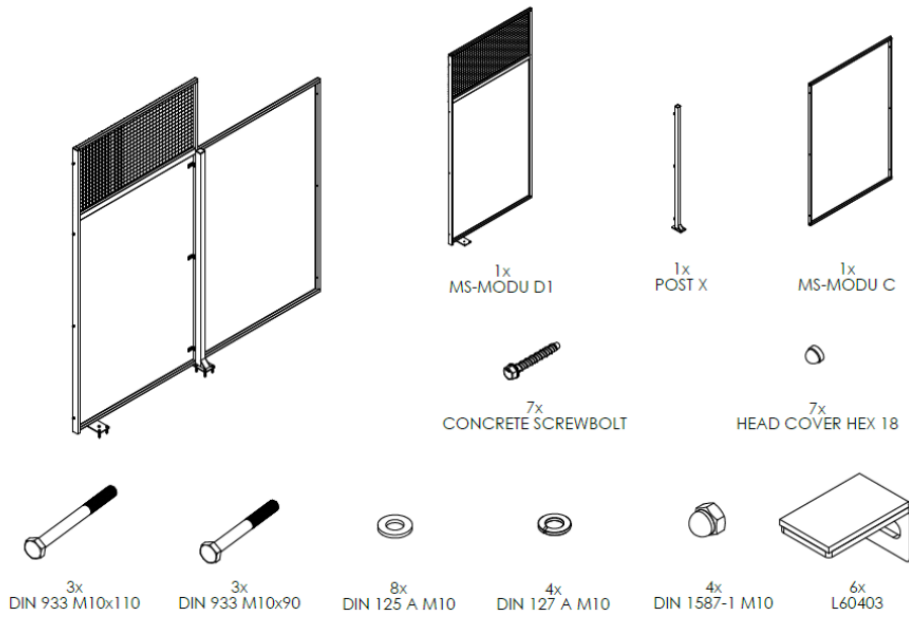




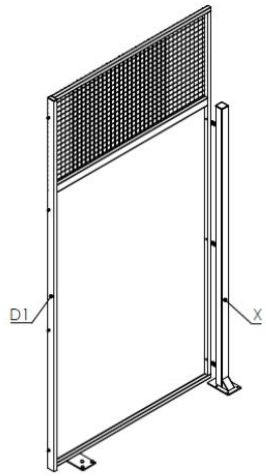




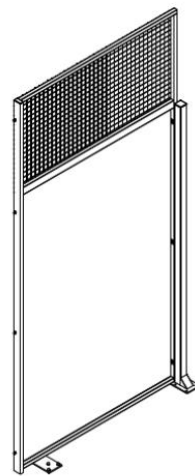
UNION 4: D1-C



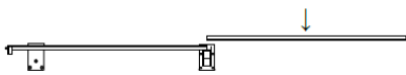
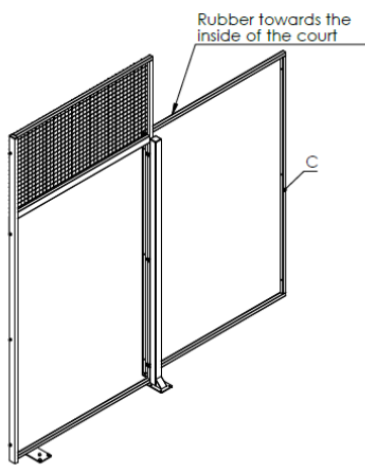
1



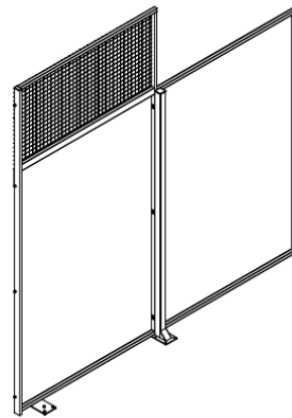
2

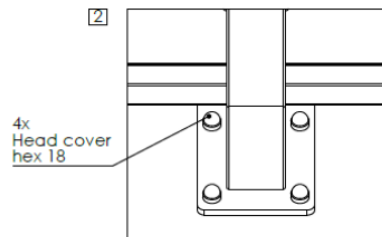
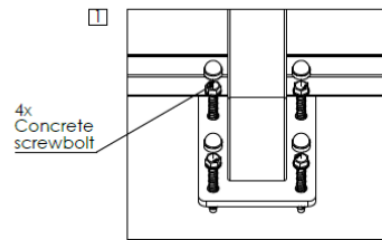
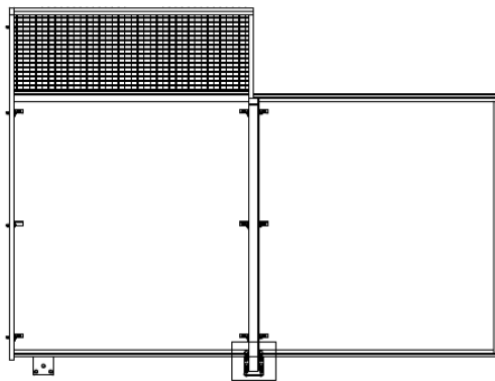
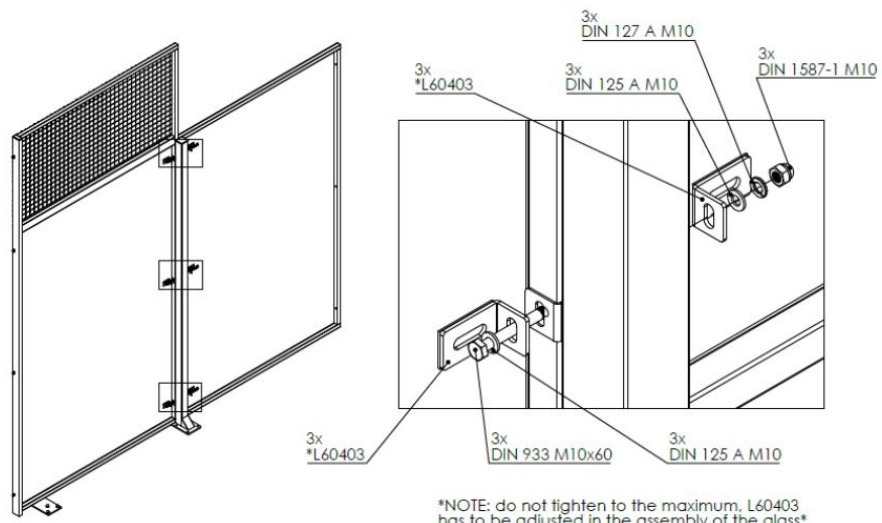


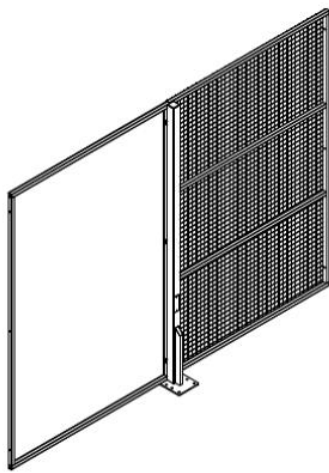
1



2







1x
MS-MODU C



1x
POST Z



1x
MODU A1



6x
CONCRETE SCREWBOLT



6x
HEAD COVER HEX 18



3x
DIN 933 M10x100



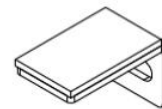
6x
DIN 125 A M10



3x
DIN 127 A M10

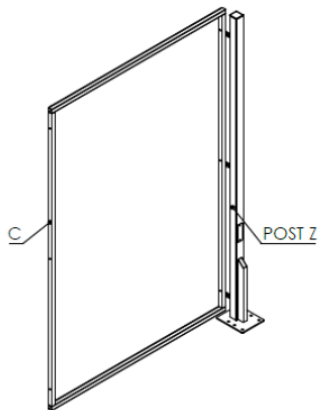


3x
DIN 1587-1 M10

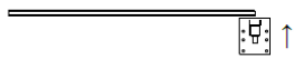
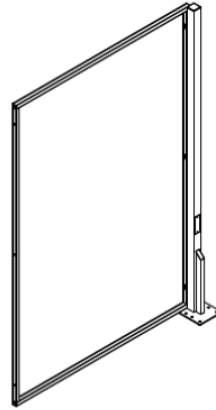


3x
L60403

1

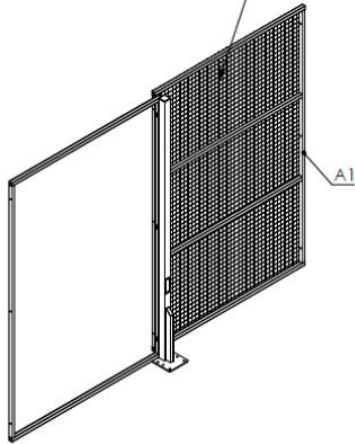


2

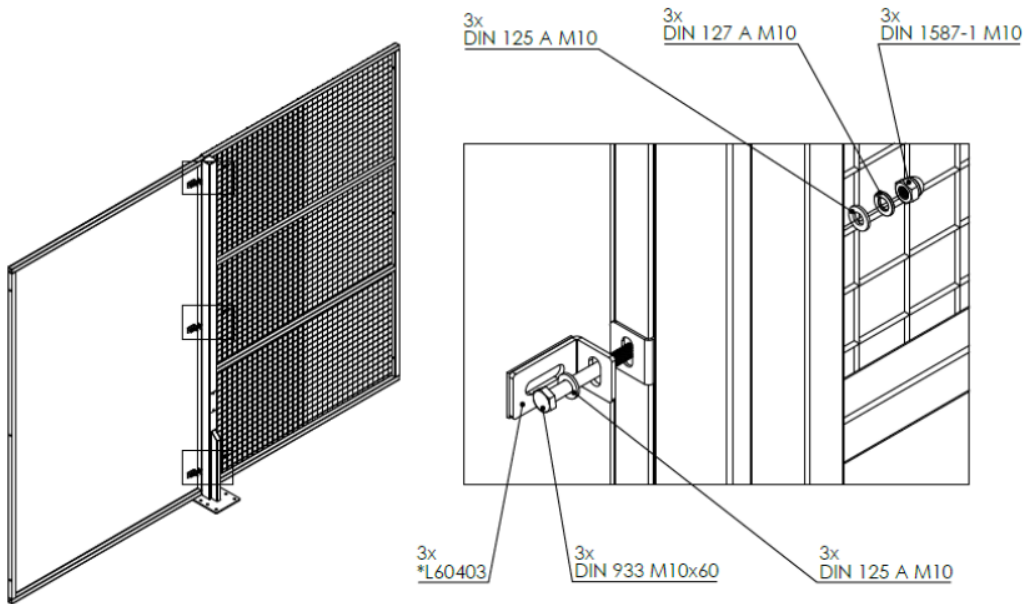
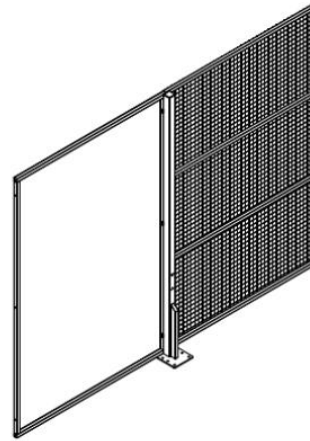


1

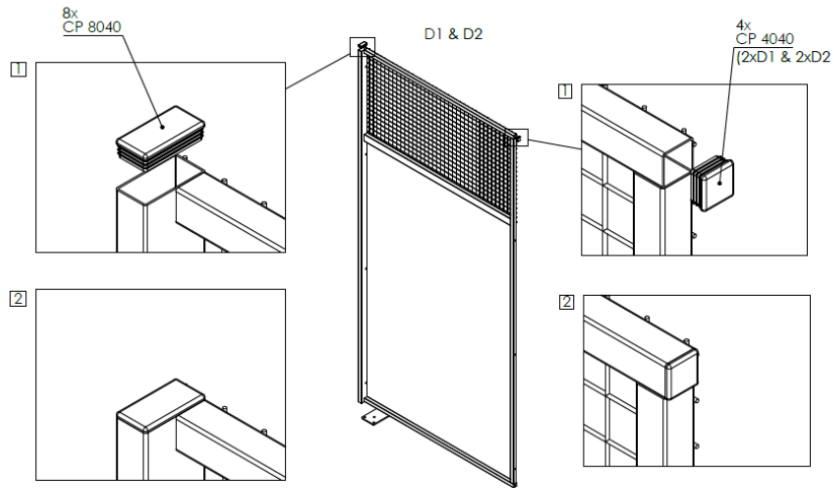
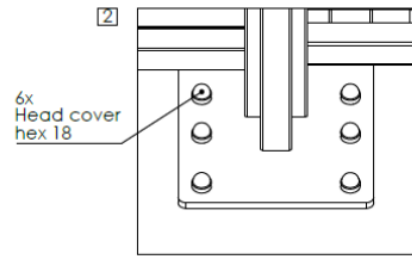
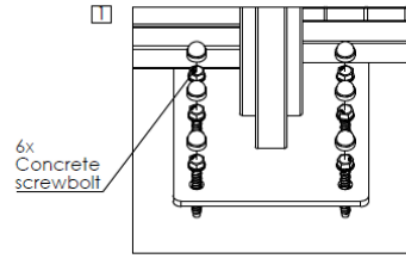
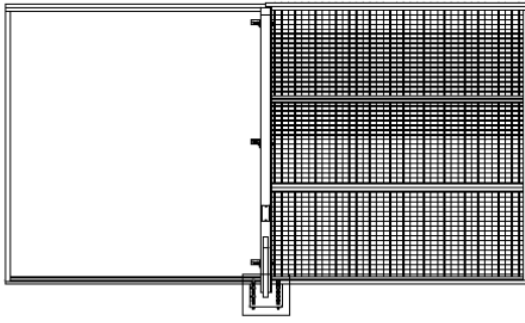
Mesh towards the inside of the court

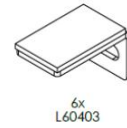
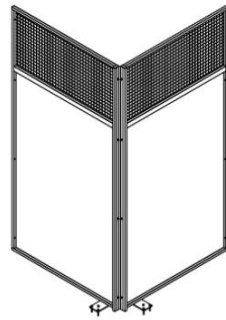
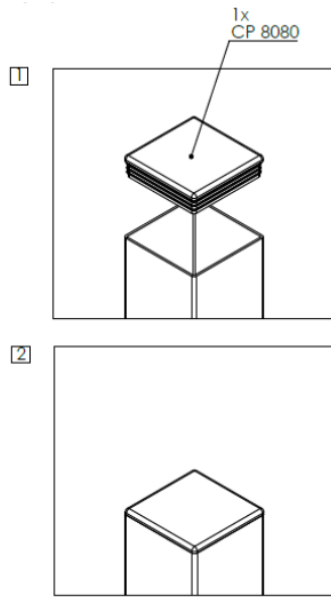


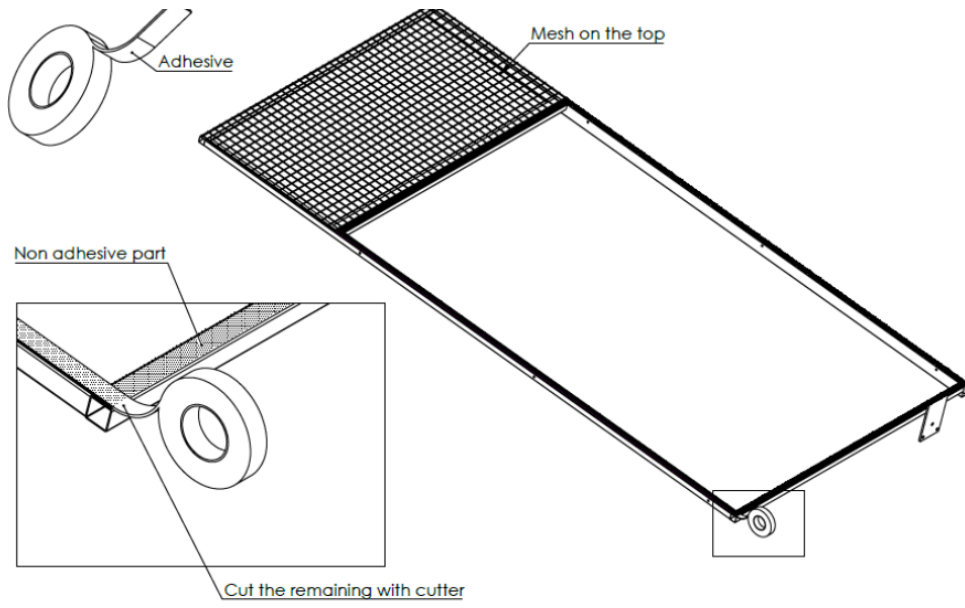
2



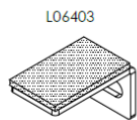
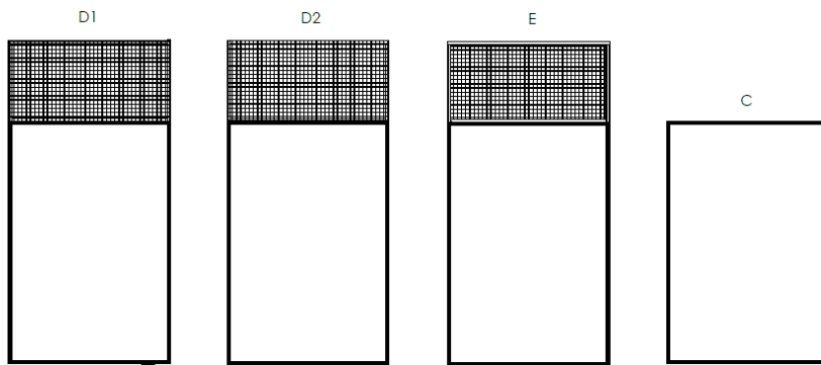
NOTE: do not tighten to the maximum. L60403 has to be adjusted in the assembly of the glass







Modules and components with rubber



6. תאורה:

בכל מגרש יוצבו 4 עמודי תאורה, בכל עמוד 2 פנסי לד בהספק של W200. מפרט הפנסים יהיה בהתאם לתקן לרבות לומיננס, גוון ועוד.

7. הצבת מצלמות אבטחה ומצלמות במגרשים:

הקבלן יהא מחויב להתקין מערכת מצלמות אבטחה 360 במתחם מגרשי הפאדל שתקושר בין היתר למערכת המצלמות המועצתית- בהתאם לדרישות קבט המועצה.

בנוסף על הקבלן יהא להתקין בכל מגרש מצלמה המתעדת את מהלך המשחקים לטובת שיפור חוויית המשתתפים במגרשים. המצלמות בכל מגרש יתממשקו למערכת/ אפליקציה שייחודה הוא שמירת רגעים מהמשחק אשר ישלחו לפלאפון/מייל של המשתתפים.

8. מפרט טכני הפעלה ואחזקה (פאדל)

א. המפעיל מתחייב להחזיק את המתחם על כל התשתיות והציוד המוצבים בו, במצב טוב ותקין בכל עת. המפעיל מתחייב להימנע מגרימת כל נזק או קלקול למתחם או לכל חלק ממנו או לכל מתקן ממתקניו ולתקן על חשבונו ומיד כל נזק שיגרם כאמור על ידו ו/או על ידי מי מטעמו ו/או על ידי מבקרים, לקוחות, עובדים, פועלים ו/או כל צד שלישי אחר, לרבות נזקים הנובעים משימוש רגיל ונזקים הנובעים מבלאי סביר.

ב. המפעיל מתחייב לתחזק ולטפח על חשבונו את חזות המתחם ובכלל זה לשמור באופן קפדני על ניקיונו ושלמותו ועל חזותו החיצונית.

ג. שטחים באחריות המפעיל:

1.1 כלל השטחים של מפעיל המגרשים יהיו ע"פ התשריט המצורף למכרז.

1.2 המפעיל ישלם הוצאות קבועות ושוטפות עבור כלל השטחים שהוקצו לו. (מים, חשמל, ארנונה, תחזוקה וכו') לרבות תחזוקה, ניקיון ונראות.

9. אחריות על מבנה יביל שהוגדר תחת אחריות המפעיל:

א. באחריות המפעיל להציב במתחם מבנה יביל אשר ישמש כמקום קבלה של המשתתפים, תשלום, משרד וכן כמחסן למחבטים וכדורים וכן למכירת מחבטים וכדורים. המבנה יוקם במקום אשר יאושר על ידי נציגי המועצה. מובהר כי המבנה היביל ישאר בתום תקופת ההפעלה ויעבור לרשות המועצה, ללא כל תשלום תמורה למפעיל.

ב. המפעיל ידאג במהלך תקופת ההתקשרות לתחזק את המבנה אשר ישמש את איש הקבלה שיקבל את פני משתמשי המגרש לרבות אחסון ציוד, גביה, ערכת עזרה ראשונה ועוד.

ג. אחריות לניקיון פנים וחזית המבנה לאורך כל שעות היממה.

ד. אחריות לתקינות המבנה.

1. תיקון תקלות חשמל, מים וביוב.
2. החלפת נורות וגופי תאורה שרופים.
3. החלפת פריטים שנשברו (ריהוט, מוצרי זכוכית, פלסטיק וכדו').
4. ככל שהמפעיל יציב שילוט חיצוני, עליו לפעול בהתאם להוראות רישוי עסקים ברשות וחוקי העזר הרלוונטיים תוך קבלת אישור לעיצוב השלט על ידי המועצה ו/או מי מטעמה, כאשר בין היתר יהיה עליו להוסיף את לוגו המועצה. כמו כן על המציע הזוכה יהיה להסדיר את כלל התשלומים לרבות תשלום אגרת שילוט.

10. אספקת ציוד למשתתפים וגביה:

- א. המפעיל יספק ציוד מתאים למשתמשים במגרש לרבות מחבטים וכדורים באיכות גבוהה. המשתתפים לא ישלמו על הציוד אלא אם ירצו לרכוש אותו.
- ב. למועצה ולספק תהא אפשרות במהלך ההתקשרות לסכם שהשימוש בציוד יינתן כנגד תשלום.
- ג. ככל שהיזום יבקש להתקין ציוד חדש במתחם, נדרש אישור בכתב מטעם המועצה ו/או מי מטעמה ומראש.
- ד. המפעיל ישתמש באפליקציה ייעודית לנוחות המשתתפים אשר תבחר על-ידי המועצה או באישורה מראש, ובה ישוריינו המגרשים ותבצע גבייה.
- ה. גבייה מהמשתתפים תהיה באמצעות המפעיל ומחיר לשעת שימוש במגרש פאדל אחד לא יעלה על 200 ₪ כולל מע"מ, כאשר לספק הזוכה תהיה הזכות להעלות מחירים לאחר תום שנתיים ממועד חתימת הסכם ההפעלה, וזאת עד ל 10% מהמחיר הקיים וזאת בכפוף לאישור המועצה ו/או מי מטעמה.
- ו. לסטודנטים, חיילים ולתושבי המועצה תהא הנחה של 10% עם הצגת חוגר/תעודת סטודנט ותעודת זהות. בנוסף יינתנו ההנחות הבאות:
 - לוחמים בשירות סדיר יזכו להנחה של 50% בסופי השבוע בימים חמישי עד שבת. ההנחה מותנית ברישום מראש של המשתתפים ובהצגת תעודת לוחם.
 - גמלאי המועצה יזכו בימי שלישי להנחה של 30%. ההנחה מותנית ברישום מראש של המשתתפים ובהצגת תעודת אזרח ותיק.
 - ילדים מהמועצה יזכו בכל שנה למפגשי חשיפה של אימונים עם מאמן – יופנו על ידי המועצה.
- ז. לספק הזוכה תהיה הזכות להעלות מחירים לאחר תום שנתיים ממועד חתימת הסכם ההפעלה, וזאת עד ל 10% מהמחיר הקיים וזאת בכפוף לאישור המועצה ו/או מי מטעמה.

ח. הספק הזוכה יהיה מחויב להפעיל את המתחם בימים א'-ה' בין השעות _____; ביום ו' בין השעות _____; ובשבת בין השעות _____ למועצה בלבד ו/או מי מטעמה שמורה הזכות לקיים אירועים גם בשעות הלילה, ללא תמורה, באישור מראש בכתב.

11. הפעלת המתחם:

- א. יובהר, כי למועצה שמורה הזכות להשתמש במתחם הפאדל, ללא תמורה למפעיל, בכל יום בשעות הבוקר בין השעות , עד 4 שעות סה"כ בכל יום. לדוגמא: שימוש במגרש אחד למשך 4 שעות / שימוש בכל ארבעת המגרשים למשך שעה אחת/ שימוש בשני מגרשים למשך שעתיים. המציע הזוכה יקצה את המגרש ו/או המגרשים לטובת המועצה כאמור, בתיאום של מינימום 24 שעות מראש.
 - ב. מטרת השימוש של המועצה במגרשים הינה למטרת הקהילה ותושבי העיר וחשיפתם לפעילות הפאדל במועצה אזורית מרחבים.
 - ג. בנוסף, למועצה שמורה הזכות לפרסם ולעשות שימוש במותג הפאדל בכל איזכוריה בפלטפורמות השונות.
 - ד. המציע מחויב לערוך טורניר פאדל אחת לשנה על חשבונו. עם זאת למציע שמורה הזכות לגבות תשלום עבור השתתפות בטורניר.
 - ה. המציע הזוכה יתפעל את שישת מגרשי הפאדל לאורך כל שעות הפעילות של המגרשים על ידי מדריכים/אנשי צוות מקצועיים.
 - ו. שימוש במגרשי הפאדל יהא אך ורק לטובת משחקי הפאדל ולא לשימוש אחר.
 - ז. הפעלת המתחם תתבצע בתאום מלא בין המפעיל למועצה ו/או מי מטעמה.
 - ח. יובהר, כי המפעיל או מי מטעמו מחויב להיות נוכח במתחם מגרשי הפאדל בכל שעות פעילות המגרשים.
 - ט. על המפעיל להיות בקשר שוטף ורציף ובשיתוף פעולה מלא עם המועצה ו/או מי מטעמה.
 - י. המועצה רשאית לקיים ישיבות בקרה תקופתיות, לדרוש נתונים, ולבחון את ביצוע ההתקשרות בפועל.
- במידה ויימצאו ליקויים, תימסר התראה לתיקון בתוך מועד שייקבע על ידי המועצה, ואיתיקון במועד ייחשב כהפרה יסודית של ההסכם.

חנייה:

המגרשים מצויים בסמיכות למגרש אתלטיקה קיים, הכולל תשתית חנייה זמינה ומספקת למבקרים ולמשתמשי המגרשים. המציע אינו נדרש להקים חנייה ייעודית נוספת במתחם, אך על המציע להביא בחשבון את זמינות החנייה הקיימת בעת תכנון הפעילות והשירותים הניתנים למשתמשים.

נגישות:

על המגרשים והמתחם להיות נגישים בהתאם להנחיות חוק נגישות לבעלי מוגבלויות, התשנ"ח-1998, ותקנותיו, לרבות:

- גישה רציפה וללא מכשולים מהחנייה אל המגרשים ומתקני השירותים.
- מתן אפשרות למשתמשים עם מוגבלויות להגיע למגרשים, למתקנים הספורטיביים ולדלפק הקבלה בקלות ובבטיחות.
- הצבת סימון ברור ומונגש למקומות חנייה ייעודיים לנכים, בהתאם לתקנים הנהוגים.

ציוד עזרה ראשונה לרבות מכשיר "דפיברילטור".

